

gültig ab 2008

Wand- und Beckeneinbauteile  
Preisliste 2008



**Teuerungszuschläge ab 01. November 2008**

PVC, ABS Röhre, Formteile und Armaturen	8,0 %
PE, PP-H Formteile und Armaturen	8,0 %
PE Abfluss Röhre und Formteile	8,0 %
PVDF Röhre, Formteile und Armaturen	7,0 %
Befestigungssysteme aus Metall	10,0 %
Übergangsstücke aus Metall	10,0 %
Metall Flansche	10,0 %
Automatikarmaturen & Durchflussmessgeräte	8,0 %
Zubehör	8,0 %



Wand- und Beckeneinbauteile  
Preisliste 2008



Wand- und  
Beckeneinbauteile

### Preise und Lieferbedingungen

Die Preise verstehen sich grundsätzlich zuzüglich der jeweils geltenden Mehrwertsteuer. Ab den nachstehend aufgeführten Nettowarenwerten liefern wir innerhalb Deutschlands frei Haus bzw. frei deutsche Grenze oder frei deutscher Seehafen inklusive Verpackung:

Formteile, Armaturen, Befestigungsmaterial, Wand- u. Beckeneinbauteile und Flansche Industrierohre aus	1.000 €
PVC-U, PVC-C, ABS, PVDF	1.500 €
Getemperte Abflussrohre aus PE	1.500 €
Druckrohre aus PE und PP	3.000 €

Für Rohraufträge mit einem Netto-Warenwert < 1.500 € berechnen wir generell Zusatzkosten in Höhe von 50 €. Bei einem Netto-Warenwert unter 1.000 € erfolgt die Lieferung ab Werk zuzüglich Verpackung. Alle werkseitig vorgefertigten Produkte, Schächte und Sonderbauteile werden generell ab Werk berechnet.

### Warenrücknahmen (siehe auch Seite 3)

Generell sind wir nicht verpflichtet, ordnungsgemäß gelieferte Ware zurückzunehmen. Eventuelle Rücknahmen erfolgen nur in Ausnahmefällen. Warenrücksendungen müssen vorab angemeldet werden. Bitte verwenden Sie hierfür unseren Vordruck. Die Rückgabe darf erst nach Erteilung einer Rückgabenummer durch Akatherm FIP GmbH erfolgen.

Bitte lesen Sie hierzu auch die Seite 3.

### Mindestbestellwert

Der Mindestbestellwert beträgt € 125,- netto. Bei Bestellungen, deren Wert unterhalb des Mindestbestellwertes liegt erheben wir einen Mindermengenzuschlag in Höhe von € 12,-.

### Werkszeugnisse

Werksbescheinigungen können nach DIN EN 10204-2.1 können auf Wunsch ausgestellt werden. Die Bescheinigung ist in der Bestellung mit anzufordern.

### Aktualität/Technischer Fortschritt

Alle Angaben entsprechen dem aktuellen Stand bei Drucklegung. Änderungen, die dem technischen Fortschritt dienen, behalten wir uns vor. Diese Preisliste wurde nach bestem Wissen erstellt. Für mögliche Druckfehler übernehmen wir keine Haftung. Sämtliche genannten Maße und Ausführungen entsprechen dem zum Zeitpunkt der Drucklegung gültigen Akatherm FIP GmbH Fertigungsstand. Formteilmfotos und Zeichnungen müssen nicht in allen Abmessungen den tatsächlichen Formteilausführungen entsprechen. Aus den ausgeführten Daten sind keine zugesicherten Eigenschaften abzuleiten. Maße und Gewichte sind theoretische Werte und unterliegen den normalen Fabrikationstoleranzen.

Bei technischen Fragen steht Ihnen unser Produktmanagement zur Verfügung.

### Elektronische Preislisten

Unsere Preislisten sind auch auf CD-Rom erhältlich. Die CD-Rom enthält: eine Datenorm-Variante zur Pflege Ihres EDV-Bestellsystems, eine PDF-Variante, die die gedruckte Preisliste in grafischer Form auf Ihrem PC aufbereitet und eine Excel-Version.

### Zeichenerklärung

a.A.	auf Anfrage
ABS	Acrylnitril-Butadien-Styrol
Art.-Nr.	Artikelnummer
CR	Chlorbutadien-Kautschuk
de	Rohraußendurchmesser
DIBt	Deutsches Institut für Bautechnik
DN	Nennweite
DVGW	Deutscher Verband für Gas u. Wasser
e	Wandstärke
EPDM	Ethylen-Propylen-Kautschuk
FPM	Fluorkautschuk
GFK	Glasfaserverstärkter Kunststoff
IG	Innengewinde
NBR	Nitril-Kautschuk
PE	Polyethylen
POM	Polyacetat
PP	Polypropylen
PTFE	Polytetrafluorethylen
PVC-C	Polyvinylchlorid, nachchloriert
PVC-U	Polyvinylchlorid, weichmacherfrei
PVDF	Polyvinylidenfluorid
SBR	Styrol-Butadien-Kautschuk
SDR	Rohrklassifizierung
SKZ	Süddeutsches Kunststoffzentrum Würzburg

Dieses Werk ist urheberrechtlich geschützt. Die dadurch begründeten Rechte, insbesondere die der Übersetzung, des Nachdrucks, der Entnahme von Abbildungen, der Funksendung, der Wiedergabe auf photomechanischem oder ähnlichem Weg und der Speicherung in Datenverarbeitungsanlagen bleiben, auch bei nur auszugsweiser Verwertung, vorbehalten.

### **Warenrücknahmen**

Generell ist die Akatherm FIP GmbH nicht verpflichtet, ordnungsgemäß gelieferte Ware zurückzunehmen. Eventuelle Rücknahmen erfolgen nur in Ausnahmefällen.

Warenrücksendungen müssen vorab mit unserem - vollständig ausgefüllten - Retourenvordruck angemeldet werden. Bei der Anmeldung der Rückware muss als Referenzbeleg unsere Auftrags-, Lieferschein- oder Rechnungsnummer angegeben werden.

Die Rückware darf erst nach der Erteilung einer Rückgabenummer durch die Akatherm FIP GmbH zurückgeschickt werden.

Nicht genehmigte Rücksendungen werden vier Wochen zur Abholung aufbewahrt und im Anschluss verschrottet. Evtl. anfallende Entsorgungskosten, sowie Kosten nach Aufwand, werden Ihnen in Rechnung gestellt. Eine vorherige Benachrichtigung unsererseits muss nicht zwangsläufig erfolgen.

Die Rückgabe muss grundsätzlich frachtfrei erfolgen. Im Fall von unfreien Warenrücksendungen behalten wir uns vor, die Warenannahme zu verweigern.

### **Von der Rücknahme generell ausgeschlossen sind:**

Rohre, geschweißte und spangebend gefertigte Formteile, Dichtungen

Sonderanfertigungen / Sonderbauteile

Auslaufmodelle

Waren, deren Lieferdatum länger als zwei Jahre zurückliegt.

Nicht wiederverkaufsfähige Waren

Für die Genehmigung bzw. Abwicklung der Retoure gelten folgende Bedingungen:

Die Retourennummer muss gut sichtbar auf dem Lieferschein, bzw. der Verpackung angebracht sein.

Die Rückware muss sich in neuwertigem Zustand befinden. Sie muss vorsortiert und original verpackt sein.

Ein Lieferschein über den Inhalt der Rückware muss beigelegt sein.

Der Gesamtwert der Rücknahme/Position muss mindestens € 100,-- betragen.

Es werden mindestens 25 % (oder mind. € 25,--) Bearbeitungskosten vom Warenwert der Gutschrift in Abzug gebracht.

## Transportdienstleistungen

Die Auslieferung der bei Akatherm FIP bestellten Waren erfolgt in der Regel durch einen Dienstleister. Hierdurch hat die Akatherm FIP GmbH keinen direkten Einfluss auf den Anliefertermin. Grundsätzlich sind wir natürlich bemüht, die günstigste Versandart für Sie zu wählen. Darüber hinaus bieten ihnen maßgeschneiderte Logistikleistungen an, die Sie - je nach Bedarf - mit Ihrer Bestellung wählen können.

Unser Angebot an Transportdienstleistungen unterscheidet sich in den Standardversand und den Termingutversand. Durch den Versand als Termingut entstehen zusätzliche Kosten, die wir bei Nutzung dieser zusätzlichen Dienstleistung an Sie weiterberechnen müssen. Aus diesem Grund versenden wir, sofern Sie nicht ausdrücklich anders bestellen, unsere Waren im Standardversand.

Nachfolgend eine kurze Übersicht über die verfügbaren Transportdienstleistungen. Bitte haben Sie Verständnis dafür, dass wir hier keine Preise nennen, da diese vom individuellen Gewicht, Volumen und Bestimmungsort der bestellten Waren abhängig sind. Unser Angebot bezieht sich daher - sofern nicht ausdrücklich ausgewiesen - ausschließlich auf die Anlieferung, ohne Entladung oder Sonderfahrzeuge.

Für Rückfragen stehen wir Ihnen gerne zur Verfügung.

### Standard Versand:

Transportart	Regellaufzeit*
Paketdienst	24 Stunden
LKW-Stückgut	2 Werktage
LKW-Langgut	2 Werktage

### Termingut Versand:

Transportart	mögliche Laufzeiten
Paketdienst <i>Express</i>	nächster Werktag 9h, 10h, 12h <sup>0</sup>
Paketdienst <i>over Night</i>	über Nacht <sup>1</sup>
LKW Stückgut <i>next day</i>	24 Stunden (nach Absprache)
LKW Langgut <i>next day</i>	24 Stunden <sup>2</sup>
LKW <i>Express</i>	nächster Werktag 8h, 10h, 12h <sup>3</sup>
LKW <i>Direktfahrt</i>	Eintreffen nach Absprache
LKW <i>Tour</i>	nach Vereinbarung

\*Regellaufzeit, ab Übergabe an den jeweiligen Dienstleister: Die Regellaufzeit wird weder zugesichert, noch garantiert. Sie bezieht sich auf die Anlieferung innerhalb Deutschlands.

<sup>0</sup> Auch Samstags- / Feiertagsanlieferungen möglich

<sup>1</sup> Die Anlieferung erfolgt nach Absprache, ohne persönliche Übergabe auf Kundenrisiko

<sup>2</sup> Dieses Angebot ist Tages- / Postleitzahlabhängig, nach Absprache

<sup>3</sup> Dieses Angebot ist Tages- / Postleitzahlabhängig, nach Absprache

## Allgemeine Verkaufs-, Lieferungs- und Zahlungsbedingungen Akatherm FIP GmbH

### 1. Geltungsbereich

Für alle von uns erbrachten Lieferungen und Leistungen auch zukünftige gelten ausschließlich unsere nachstehenden Allgemeinen Liefer- und Zahlungsbedingungen. Entgegenstehende oder hiervon abweichende Allgemeine Geschäftsbedingungen des Bestellers werden nicht Vertragsinhalt, auch wenn wir Ihnen nicht ausdrücklich widersprechen.

### 2. Angebot, Unterlagen, Vertragsabschluss, Vertragsinhalt

- 2.1 Unsere Angebote sind unverbindlich. Ein Vertrag kommt nur zustande, wenn wir den Auftrag schriftlich bestätigen. Für Inhalt und Umfang des Vertrags ist unsere schriftliche Auftragsbestätigung maßgebend.
- 2.2 Sonderanfertigungen und vorgefertigte Rohrleitungselemente werden nach den technischen Unterlagen, Zeichnungen und sonstigen Angaben des Bestellers ausgeführt. Werden solche Ausführungsunterlagen auf Verlangen des Bestellers durch uns bzw. unsere technischen Mitarbeiter erstellt, gehen dem Besteller innerhalb einer von uns gesetzten Frist von 7 Tagen ab Zugang der Ausführungsunterlagen das vertragsgemäße Werk nicht abnimmt, sofern wir den Besteller bei Beginn der Frist auf die vorgesehene Bedeutung seines Verhaltens hingewiesen haben. Änderungen an bereits fertiggestellten Sonderanfertigungen oder vorgefertigten Rohrleitungselementen werden nur dann vorgenommen, wenn sich der Besteller ausdrücklich und schriftlich zur Übernahme der uns dadurch entstehenden Mehrkosten bereit erklärt. Die Rechte des Bestellers wegen nicht vertragsgemäß erbrachter Leistungen werden hiervon nicht berührt.
- 2.3 Von uns zur Verfügung gestellte Ausführungsunterlagen, Abbildungen, Kostenvoranschläge, Zeichnungen, Kalkulationen, Dateien, Unterlagen oder sonstige Informationen sind vertraulich zu behandeln. An ihnen behalten wir uns Eigentums- und Urheberrechte vor. Sie dürfen für andere als die vereinbarten Zwecke nicht ohne unsere Zustimmung verwendet werden. Die Weitergabe an Dritte bedarf unserer ausdrücklichen Zustimmung.
- 2.4 Änderungen der technischen Ausführung der bestellten Ware sind zulässig, soweit nicht hierdurch eine wesentliche Funktionsänderung eintritt oder der Besteller nachweist, dass die Änderung unter Berücksichtigung unserer Interessen für ihn unzumutbar ist.
- 2.5 Eine Garantie für die Haltbarkeit- oder Beschaffenheit der bestellten Ware oder von uns auf Verlangen des Bestellers hergestellten Sachen übernehmen wir nur, wenn das ausdrücklich in unserer Auftragsbestätigung oder in unserer Werbung zugesagt worden ist.

### 3. Mindestbestellung, Preise, Versand

- 3.1 Sofern nichts anderes vereinbart ist, gelten unsere Preise gemäß der jeweiligen Preisliste ab Auslieferungslager einschließlich Verladung, jedoch ausschließlich Verpackung, Fracht, Versicherung und gesetzlicher Umsatzsteuer. Diese Positionen werden gesondert berechnet.
- 3.2 Wir behalten uns das Recht vor, unsere Preise ent sprechend zu ändern, wenn nach Abschluss des Vertrages Kostensenkungen oder Kostenerrhöhungen, insbesondere aufgrund von Tarifabschlüssen oder Materialpreisänderungen eintreten. Diese werden wir dem Besteller auf Verlangen nachweisen. Tritt bei Verträgen mit einer vereinbarten Lieferzeit von mehr als vier Monaten zwischen dem Vertragsabschluss und der Lieferung eine neue Preisliste in Kraft, so sind wir berechtigt, den am Liefertag gültigen Preis zu berechnen.
- 3.3 Sollten wir Steuern, Zölle oder ähnliche Aufwendungen durch Lieferung in das Ausland zu tragen haben oder sollten nach Vertragsabschluss Gebühren oder Angaben insbesondere Zölle oder Steuern eingeführt oder erhöht werden, so sind diese vom Besteller zusätzlich zu tragen.
- 3.4 Container, Gitterboxen, Europaletten, Stützringe und ähnliches bleiben, wenn nichts anderes vereinbart ist, unser Eigentum. Die genannten Gegenstände sind nach Empfang innerhalb von 1 Monat in mangelfreiem Zustand frei an den Erfüllungsort zurückzugeben. Andernfalls sind wir berechtigt, dem Besteller den Wiederbeschaffungswert in Rechnung zu stellen.

### 4. Zahlungsbedingungen

- 4.1 Unsere Rechnungen sind innerhalb von 30 Tagen nach Rechnungsdatum netto zur Zahlung fällig. Bei Zahlungseingang innerhalb von 10 Tagen ab Rechnungsdatum gewähren wir 2% Skonto, jedoch nur dann, wenn sämtliche älteren fälligen Rechnungen beglichen sind.
- 4.2 Wir behalten uns die Annahme von Wechseln, Schecks vor. Die Annahme nur aufgrund besonderer Vereinbarungen und nur erfüllungshalber. Die Forderung gilt erst nach Einlösung oder Gutschrift der Zahlung als erfüllt. Die Gutschrift erfolgt an dem Tag, an dem wir frei über den Gegenwert verfügen können. Kosten und Spesen trägt der Besteller.
- 4.3 Werden uns Umstände bekannt, die den Schluss auf schlechte Vermögensverhältnisse des Bestellers zulassen oder seine Kreditwürdigkeit in Frage stellen, so sind wir berechtigt, wahlweise für alle Lieferanten sofortige Barzahlung zu verlangen, ausstehende Lieferungen aus allen bestehenden Verträgen mit dem Besteller auszusetzen oder nur gegen Vorauszahlung oder gegen Sicherheitsleistung auszuführen. Kommt der Besteller einem entsprechenden Verlangen nicht innerhalb angemessener Frist nach, sind wir berechtigt, ganz oder teilweise vom Vertrag zurückzutreten und Schadenersatz zu verlangen.
- 4.4 Sind Teillieferungen zulässig, weil sie vereinbart oder dem Besteller zumutbar sind, sind wir berechtigt, für jede Teillieferung eine gesonderte Rechnung auszustellen, die entsprechend den vorstehenden Bedingungen zu bezahlen ist.
- 4.5 Bei Zahlungsverzug des Bestellers sind wir berechtigt, alle Forderungen aus der gesamten Geschäftsverbindung sofort fällig zustellen. Skontovereinbarungen, Rabatte, Preisnachlässe etc. gelten in diesem Fall als verfallen.
- 4.6 Dem Besteller steht ein Zurückbehaltungsrecht nur zu, soweit es auf diesem Vertragsverhältnis beruht. Der Besteller kann nur mit unbestrittenen oder rechtskräftig festgestellten Zahlungen aufrechnen.

### 5. Lieferzeit

- 5.1 Beginn der von uns angegebenen Lieferfrist setzt voraus, dass alle kaufmännischen und technischen Fragen geklärt sind und der Besteller die ihm obliegenden Verpflichtungen rechtzeitig und ordnungsgemäß erfüllt hat. Der Fristbeginn setzt insbesondere voraus, dass die von uns oder unseren technischen Mitarbeitern für die Sonderanfertigung und vorgefertigten Rohrleitungselemente herzustellenden Ausführungsunterlagen vom Besteller abgenommen worden sind.
- 5.2 Liefertermine und Lieferfristen stehen unter dem Vorbehalt, dass wir selbst richtig und rechtzeitig geliefert werden.
- 5.3 Ist die Nichteinhaltung auf höhere Gewalt, auf Arbeitskämpfe oder sonstige Ereignisse, die außerhalb unseres Einflussbereichs liegen oder die wir nicht zu vertreten haben, zurückzuführen, so verlängert sich die Lieferzeit angemessen. Wir werden dem Besteller in diesem Fall den Beginn und das Ende derartiger Umstände baldmöglichst mitteilen.
- 5.4 Kommt der Besteller in Annahmeverzug und verletzt er schuldhaft sonstige mitwirkungspflichten, so sind wir berechtigt, den uns insoweit entstandenen Schaden, einschließlich etwaiger Mehraufwendungen ersetzt zu verlangen. Weitergehende Ansprüche bleiben vorbehalten.

### 6. Eigentumsvorbehalt

- 6.1 Unsere Lieferungen erfolgen stets unter Eigentumsvorbehalt. Die Ware bleibt bis zur völligen Bezahlung sämtlicher Forderungen aus der Geschäftsbeziehung mit dem Besteller unser Eigentum. Bei laufender Rechnung gilt das vorbehaltene Eigentum als Sicherheit für unsere Saldoforderung.
- 6.2 Der Besteller ist berechtigt, die gelieferte Ware im Rahmen seines ordentlichen Geschäftsganges weiter zu veräußern. Er darf die Vorbehaltsware weder verpfänden noch sicherungsübereignen.
- 6.3 Für den Fall der Weiterveräußerung tritt der Besteller bereits jetzt alle Forderungen mit sämtlichen Nebenrechten an uns ab, die ihm aus der Weiterveräußerung entstehen. Dies gilt ohne Rücksicht darauf, ob er die Vorbehaltsware unverarbeitet, be- oder verarbeitet oder zusammen mit anderen Sachen veräußert. Erfolgt die Veräußerung zusammen mit uns nicht gehörender Ware, so gilt die Abtretung nur in Höhe des Wertes der Vorbehaltsware. Der Wert bemisst sich nach unseren Verkaufspreisen.
- 6.4 Be- und Verarbeitung der Vorbehaltsware erfolgt stets für uns als Hersteller im Sinne von § 950 BGB, ohne uns jedoch zu verpflichten. Die verarbeitete Ware gilt als Vorbehaltsware im Sinne dieser Bedingungen. Wird Vorbehaltsware mit anderen, uns nicht gehörenden Gegenständen verarbeitet oder untrennbar vermischt, so erwerben wir das Miteigentum an der neuen Sache im Verhältnis des Rechnungswertes der Vorbehaltsware zum Rechnungswert der anderen verwendeten Waren zur Zeit der Verarbeitung und der Vermischung. Die so entstandenen Miteigentumsrechte gelten als Vorbehaltsware im Sinne dieser Bedingungen. Der Besteller ist auf unser Verlangen verpflichtet, den Erwerber der Vorbehaltsware auf unsere Eigentumsrechte hinzuweisen.

- 6.5 Der Besteller ist ermächtigt die Forderung aus dem Weiterverkauf einzuziehen unbeschadet unserer eigenen Einzugsbefugnis. Solange der Besteller seinen Zahlungsverpflichtungen ordnungsgemäß nachkommt, werden wir die Forderungen nicht selbst geltend machen. Auf unser Verlangen, hat uns der Besteller die Schuldner der abgetretenen Forderungen bekannt zu geben und Ihnen die Abtretung anzuzeigen. Unser Recht, die Abtretung der Drittschuldner selbst mitzuteilen, wird hierdurch nicht berührt. Bem Besteller ist es untersagt, die Forderung gegen den Drittschuldner an Dritte abzutreten oder mit Drittschuldnern ein Abtretungsverbot zu vereinbaren.
- 6.6 Der Besteller ist verpflichtet, uns von einer Pfändung oder jeder anderen Beeinträchtigung unserer Sicherungsrechte durch Dritte unverzüglich und auf schnellstem Weg zu benachrichtigen. Der Besteller ist verpflichtet, uns alle zur Wahrung unserer Rechte notwendigen Unterlagen zu übergeben und die uns durch eine notwendige Intervention entstehenden Kosten zu erstatten.
- 6.7 Übersteigt der realisierbare Wert der Sicherheiten unsere Forderungen um mehr als 10 v.H., so werden wir auf Verlangen des Bestellers insoweit Sicherheiten nach unserer Wahl frei geben.
- 6.8 Bei vertragswidrigem Verhalten des Bestellers, insbesondere bei Zahlungsverzug, sind wir zum Rücktritt vom Vertrag und zur Rücknahme der unter Eigentumsvorbehalt gelieferten Gegenstände berechtigt und der Besteller ist zur Herausgabe verpflichtet.

### 7. Gefahrübergang, Abnahme

- 7.1 Die Gefahr geht auf den Besteller über, wenn der Liefergegenstand das Werk verlassen hat und zwar auch dann, wenn Teillieferungen erfolgen oder der Lieferer noch andere Leistungen, wie die Anlieferung oder Aufstellung übernommen oder die Tragung der der Versandkosten zugesagt hat. Soweit eine Abnahme zu erfolgen hat, ist diese für den Gefahrübergang maßgebend. Die muss unverzüglich zum Abnahmetermin, hilfsweise nach der Meldung des Lieferers über die Abnahmebereitschaft durchgeführt werden. Der Besteller darf die Abnahme bei Vorliegen eines nicht wesentlichen Mangels nicht verweigern.
- 7.2 Verzögert sich oder unterbleibt der Versand bzw. die Abnahme infolge von Umständen, die uns nicht zuzurechnen sind, geht die Gefahr vom Tage der Meldung der Versand- bzw. der Abnahmebereitschaft auf den Besteller über. Wir sind in diesem Fall berechtigt, die Ware zu versichern und die Kosten hierfür dem Besteller in Rechnung zu stellen.

### 8. Rechte des Bestellers bei Mängeln, Verjährungsfrist

- 8.1 Der Besteller hat die empfangenen beweglichen Sachen unverzüglich nach Erhalt der Mängel zu untersuchen. Mängelrügen hat der Besteller unverzüglich nach Erhalt der Ware, spätestens innerhalb von 14 Tagen nach Erhalt schriftlich zu erheben. Für versteckte Mängel gilt die gleiche Frist ab Entdeckung. Für nicht rechtzeitig angezeigte Mängel entfallen die Gewährleistungsansprüche.
- 8.2 Mängelrügen wegen offensichtlicher Mängel an denen von uns oder unseren technischen Mitarbeitern hergestellten Ausführungsunterlagen sind innerhalb von 2 Monaten ab Abnahme schriftlich zu erheben. Mängelrügen wegen versteckter Mängel an denen von uns oder unseren technischen Mitarbeitern hergestellten Ausführungsunterlagen sind innerhalb von 1 Jahr ab Abnahme schriftlich zu erheben. Für nach diesen Fristen angezeigte Mängel entfallen die Gewährleistungsansprüche.
- 8.3 Nimmt der Besteller die von uns oder unseren technischen Mitarbeitern hergestellte Ausführungsunterlagen trotz Kenntnis eines Mangels ab, stehen ihm die Rechte wegen Mängeln in dem nach Ziffern 8.4 bis 8.6 beschriebenem Umfang nur zu, wenn er sich diese bei Abnahme vorbehält. Schadenersatzansprüche oder der Ersatz vergeblicher Aufwendungen bleiben hiervon unberührt.
- 8.4 Bei berechtigten Mängelanzeigen erfolgt auf unsere Kosten nach unserer Wahl eine Nachbesserung oder eine Ersatzlieferung. Falls wir den Mangel nicht innerhalb einer angemessenen Zeit beheben oder Ersatz liefern, hat der Besteller das Recht, vom Vertrag zurückzutreten oder Herabsetzung des Kaufpreises zu verlangen. Der Rücktritt ist ausgeschlossen, wenn nur eine unerhebliche Pflichtverletzung vorliegt.
- 8.5 Die Verjährungsfrist für Mängelansprüche beträgt:
  - a) bei Lieferung von Sachen, die entsprechend ihrer üblichen Verwendungsweise für ein Bauwerk verwendet wurden und die Mangelhaftigkeit eines Bauwerks verursacht haben, 5 Jahre ab Ablieferung;
  - b) bei Lieferung sonstiger neuer Ware an Unternehmer 1 Jahr ab Ablieferung;
  - c) bei mangelhafter Herstellung der Ausführungsunterlagen 1 Jahr ab Abnahme
- 8.6 Gewährleistungsansprüche bestehen insbesondere nicht für Mängel, die nach Gefahrübergang entstehen infolge von ungeeigneter oder unsachgemäßer Verwendung, fehlerhafter Montage bzw. Inbetriebsetzung durch den Besteller oder Dritte, unzulässige Betriebsweise, natürliche Abnutzung, nicht ordnungsgemäße Wartung, ungeeignete Betriebsmittel, mangelhafte Bauarbeiten, ungeeigneten Baugrund und aufgrund besonderer äußerer Einflüsse, die nach dem Vertrag nicht vorausgesetzt sind. Bessert der Besteller oder ein Dritter unsachgemäß nach, besteht keine Haftung unsererseits für die daraus entstehenden Folgen. Gleiches gilt für jede ohne unsere vorherige Zustimmung vorgenommene Änderung des Liefergegenstandes.

### 9. Haftungsbegrenzung

- 9.1 Bei einer uns zurechenbaren Verletzung des Lebens, des Körpers oder der Gesundheit haften wir nach den gesetzlichen Bestimmungen.
- 9.2 Für sonstige Schäden gilt folgendes:  
Für Schäden, die auf einer vorsätzlichen oder grob fahrlässigen Pflichtverletzung von uns oder unseren gesetzlichen Vertretern oder Erfüllungsgehilfen beruhen, haften wir nach den gesetzlichen Bestimmungen.
- 9.3 Für Schäden, die auf der Verletzung wesentlicher Vertragspflichten infolge einfacher Fahrlässigkeit von uns, unseren gesetzlichen Vertretern oder Erfüllungsgehilfen beruhen. Ist die Haftung auf den vorhersehbaren vertragstypischen Schaden begrenzt.
- 9.4 Schadenersatzansprüche für sonstige Schäden bei der Verletzung von Nebenpflichten oder nicht wesentlichen Pflichten im Falle einfacher Fahrlässigkeit sind ausgeschlossen.
- 9.5 Die Haftungsausschlüsse oder Beschränkungen gelten nicht, sofern wir einen Mangel arglistig verschwiegen oder eine Garantie für die Beschaffenheit der Sache übernommen haben.
- 9.6 Die Ansprüche des Bestellers auf Ersatz vergeblicher Aufwendungen anstelle des Schadenersatzes statt der Leistung und die Haftung nach dem Produkthaftungsgesetz bleiben unberührt.
- 9.7 Unsere Produkte haben ein vielfältiges Anwendungsspektrum. Will der Besteller unsere Produkte in einer Art und Weise oder zu einem Zweck einsetzen für die sie nach unseren Produktunterlagen nicht ausdrücklich vorgesehen sind oder für den wir eine gesonderte schriftliche Freigabe erklärt haben, hat er die Einigung für den beabsichtigten Zweck in eigenen Versuchen zu überprüfen. Ein Haftung unsererseits ist ausgeschlossen.

### 10. Abtretungsverbot

Der Besteller ist nicht berechtigt, ohne unser Einverständnis Recht aus den mit uns abgeschlossenen Verträgen auf Dritte zu übertragen.

### 11. Anwendbares Recht, Gerichtsstand

- 11.1 Es gilt ausschließlich deutsches Recht; Die Geltung des Übereinkommens der Vereinten Nationen über Verträge über den Internationalen Warenkauf ist ausgeschlossen.
- 11.2 Erfüllungsort für alle Verbindlichkeiten aus den von uns mit dem Besteller abgeschlossenen Verträgen ist Mannheim.
- 11.3 Gerichtsstand ist Mannheim. Wir sind jedoch berechtigt, den Besteller an seinem Sitz zu verklagen.

Stand Dezember 2003

**Akatherm FIP GmbH**

Steinzeugstrasse 50

68229 Mannheim

## **Akatherm FIP Wand- und Beckeneinbauteile**

Akatherm FIP Wand- und Beckeneinbauteile werden aus PE, PP und PVC-U hergestellt (PVC-C auf Anfrage lieferbar).

Lieferbar sind die Teile in verschiedensten Ausführungsvarianten gemäß Inhaltsübersicht. Gerne fertigen wir auch Einbauteile gemäß Ihren Vorgaben.

**Akatherm FIP Wand- und Beckeneinbauteile** werden mit werkseitig eingelassenen Hülsendübeln (wahlweise aus verzinktem Stahl oder V4A) und aufgezogenem EPDM-Mauerkragen gefertigt. Die Gewinde der Hülsendübel erhalten Schutzstopfen zum Schutz vor Beschädigungen und Verschmutzungen. Die Standardbaulänge ist in den Produktdatenblättern hinterlegt, bei Sonderbaulängen sind diese bei Bestellung anzugeben (Mehrpreis).

Die Flanschanschlussmaße sind entsprechend dem Lochkreis der EN 1092 nach PN 10. Auf Wunsch können auch Wand- und Beckeneinbauteile mit Anschlussmaßen gebohrt nach PN 6 bzw. nach PN 16 in Anlehnung an EN 1092 hergestellt werden (Mehrpreis auf Anfrage). Abgewinkelte Wanddurchführungen sind in beliebiger Gradzahl oder als Etage auf Anfrage lieferbar.

**Akatherm FIP Wand- und Beckeneinbauteile** aus PE und PP werden bis d 630 mm standardmäßig aus Rohren SDR 17/17,6 hergestellt.

**Akatherm FIP Wand- und Beckeneinbauteile** aus PVC-U werden standardmäßig aus Rohren SDR 21 (PN 10) hergestellt. Die Flanschplatten werden aus speziellen, schlagzähen PVC-Platten hergestellt.

**Akatherm FIP Wand- und Beckeneinbauteile** mit einseitigem bzw. beidseitigem Anschlussflansch aus PE und PP werden:

- von dem Flanschanschlussmaß DN 25 bis einschließlich DN 1000 mit Hülsendübeln normgerecht in verzinkter Ausführung hergestellt
- von dem Flanschanschlussmaß DN 25 bis einschließlich DN 500 mit Hülsendübeln normgerecht in V4A-Ausführung hergestellt
- von dem Flanschanschlussmaß DN 600 bis DN 1000 werden V4A-Hülsendübel mit M 24 Dübeln hergestellt.

**Akatherm FIP Wand- und Beckeneinbauteile** mit einseitigem Flansch und anderseitig angeschweißter Innengewindemuffe werden standardmäßig in PE und PP Rohren im SDR 11 hergestellt.

## **Akatherm FIP Rinnenabläufe**

Lieferbar sind die Rinnenabläufe in verschiedensten Ausführungsvarianten gemäß Inhaltsübersicht. Spezialvarianten auf Anfrage.

**Akatherm FIP Rinnenabläufe** werden mit werkseitig eingelassenen Hülsendübeln (wahlweise aus verzinktem Stahl oder V4A) und aufgezogenem EPDM-Mauerkragen geliefert. Die Gewinde der Hülsendübel sind zum Schutz vor Beschädigungen und Verschmutzungen mit Schutzstopfen verschlossen. Die Standardbaulänge ist in den Produktdatenblättern hinterlegt. Sonderbaulängen sind bei Bestellung anzugeben (Mehrpreis). Die Flanschanschlussmaße entsprechen den Vorgaben der EN 1092 nach PN 10 gebohrt. Auf Wunsch können auch Rinnenabläufe mit Anschlussmaßen gebohrt nach PN 6 bzw. nach PN 16 in Anlehnung an die EN 1092 hergestellt werden (Mehrpreis auf Anfrage).

Alle Maßangaben der technischen Datenblätter in Millimeter.

Alle Angaben ohne Gewähr. Weiterhin behalten wir uns technische Änderungen vor.

## Vorteile von Akatherm FIP-Wanddurchführungen

Intelligente Gebäude- und Bauwerksplanung stellt heute eine große ingenieurtechnische Herausforderung dar. Deshalb legen wir bei der Umsetzung von Rohrleitungssystemen besonderen Wert auf die Senkung von Betriebskosten, denn die Folgekosten sind häufig höher als die Installationskosten. Die modulare Bauweise von Rohrleitungen innerhalb eines Gebäudes erlaubt z.B. auch deren schnelle Demontage bei Störfällen oder bei Reinigung einzelner Leitungsabschnitte (Bild 1).

Problematisch wird eine Demontage jedoch bei konventionellen Wanddurchführungen. Das Rohr wird komplett durch die Wand geführt, eine Demontage hat die Zerstörung des Rohres zur Folge und ist somit kostspielig (Bild 2).

Wir bieten mit Akatherm FIP-Wanddurchführungen eine Möglichkeit, die Leitung auch durch eine Wand modular auszuführen. Entweder einseitig oder beidseitig können Rohrleitungen druckwasserdicht und zugfest mittels Flanschverbindung weitergeführt werden. Alle Standarddurchführungen entsprechen den Flanschanschlussmaß nach EN 1092 PN 10 gebohrt. Lediglich die Stärke der Betonwand ist beim Einbau zu berücksichtigen. Ein weiterer wichtiger Vorteil ist der schalungsbündige Einbau, d.h. die Schalung wird nicht zerstört und kann wiederverwendet werden.

Mit dem integrierten EPDM-Mauerkragen erhält man eine wasserdichte Verbindung zwischen Wanddurchführung und umgebenden Beton, dessen ausreichende Verdichtung vorausgesetzt. Deshalb empfehlen wir, Wanddurchführungen nur im direkten Einbau zu verwenden.

Hauptanwendungsgebiete sind Kläranlagen, Schwimmbäder, aber auch chemische Betriebe sowie Regen- und Schmutzwasserleitungen.

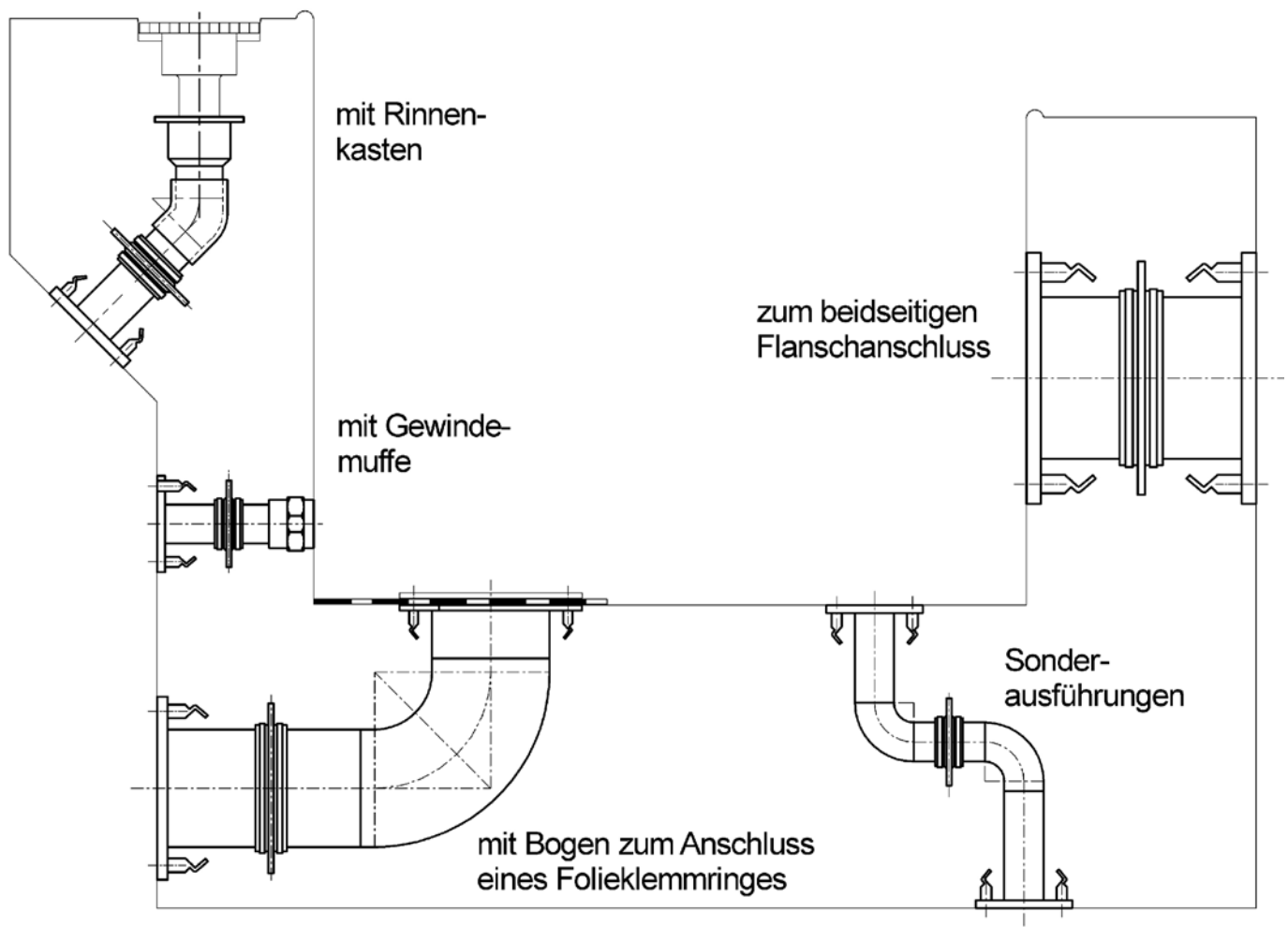


Bild 1: Verlegung mit Akatherm-Wanddurchführungen



Bild 2: Verlegung mit Ringraumdichtung

## Anwendungsbeispiele Akatherm FIP Wand- und Beckeneinbauteile für alle Betonbauwerke



### Wand- und Beckeneinbauteile Anwendungsbeispiele

Die in diesem Katalog angebotenen Teile sind Standardausführungen. Auf Wunsch liefern wir auch alternative Ausführungen nach Angabe.

Technische Änderungen so wie herstellungsbedingte Maßabweichungen vorbehalten.

Alle Einbauteile werden nur auf Bestellung gefertigt und können nicht zurückgenommen werden.





# Inhaltsübersicht

<b>Allgemeine Informationen</b>	<b>2</b>
<b>PE-Wanddurchführungen, gerade</b>	<b>13</b>
<b>PE-Wanddurchführungen, mit Bogen 90°</b>	<b>23</b>
<b>PE-Rinnenabläufe 45° abgewinkelt</b>	<b>29</b>
<b>PP-Wanddurchführungen, gerade</b>	<b>35</b>
<b>PP-Wanddurchführungen, mit Bogen 90°</b>	<b>45</b>
<b>PVC-Wanddurchführungen, gerade</b>	<b>51</b>
<b>PVC-Wanddurchführungen, mit Bogen 90°</b>	<b>67</b>
<b>PVC-Rinnenabläufe 45° abgewinkelt</b>	<b>71</b>
<b>Ausschreibungstexte</b>	<b>75</b>
<b>Artikelübersicht</b>	<b>84</b>



## PE-Wanddurchführungen, gerade



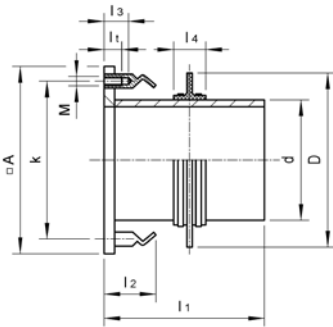
PE-Wanddurchführungen, gerade mit Dichtkragen aus EPDM und Spannbändern

**14**

## PE-Wanddurchführungen, gerade

**10 106 T**

### PE-Wanddurchführung, gerade mit Dichtkragen aus EPDM und Spannbändern



- einseitig Anschlussflansch
- Lochkreis gebohrt nach EN 1092 PN10
- Hülsendübel wahlweise aus Stahl, verzinkt (Art.-Nr. 75...10) oder aus V4A 1.4571 (Art.-Nr. 76...10)
- mit Schutzstopfen
- Gewünschte Baulänge  $l_1$  bei Bestellung unbedingt angeben

**Preisgruppe: L10**

DN/d	A	D	k	$l_1$	$l_2$	$l_3/l_t$	$l_4$		Hülsendübel
25/32	115	132	85	250	60	28/12	60	*	4 x M12/M12
32/40	140	140	100	250	80	35/15	60	*	4 x M16/M16
40/50	150	150	110	250	80	35/15	60	*	4 x M16/M16
50/63	165	163	125	250	80	35/15	60	*	4 x M16/M16
65/75	185	175	145	250	80	35/15	60	*	4 x M16/M16
80/90	200	190	160	250	80	35/15	60	*	8 x M16/M16
100/110	220	210	180	250	80	35/15	60	*	8 x M16/M16
100/125	220	225	180	250	80	35/15	60	*	8 x M16/M16
125/125	245	225	210	250	80	35/15	60	*	8 x M16/M16
125/140	245	240	210	250	80	35/15	60	*	8 x M16/M16
150/160	280	260	240	250	90	25/18	60	*	8 x M20/M20
150/180	280	280	240	250	90	25/18	60	*	8 x M20/M20
200/200	330	300	295	250	90	25/18	60	*	8 x M20/M20
200/225	330	325	295	250	90	25/18	60	*	8 x M20/M20
250/250	395	350	350	250	90	25/18	60	*	12 x M20/M20
250/280	395	380	350	250	90	25/18	60	*	12 x M20/M20
300/315	445	415	400	250	90	25/18	60	*	12 x M20/M20
300/355	445	430	400	250	90	25/18	80	**	12 x M20/M20
350/355	500	430	460	250	90	25/18	80	**	16 x M20/M20
350/400	500	475	460	250	90	25/18	80	**	16 x M20/M20
400/400	565	475	515	250	105	40/21	80	**	16 x M24/M24
400/450	565	525	515	250	105	40/21	80	**	16 x M24/M24
500/450	750	525	620	250	105	40/21	80	**	20 x M24/M24
500/500	750	575	620	250	105	40/21	80	**	20 x M24/M24
500/560	750	635	620	250	105	40/21	80	**	20 x M24/M24
600/560	850	635	725	300	130/105	50/22-40/21	80	**	20 x M27/M24
600/630	850	705	725	300	130/105	50/22-40/21	80	**	20 x M27/M24
700/710	920	785	840	350	130/105	50/22-40/21	80	**	24 x M27/M24
800/800	1030	875	950	350	150/105	50/22-40/21	80	**	24 x M30/M24
900/900	1130	975	1050	400	150/105	50/22-40/21	80	**	28 x M30/M24
1000/1000	1240	1075	1160	400	150/105	50/22-40/21	80	**	28 x M30/M24

$l_3$  = max. Schraubtiefe

$l_t$  = nutzbare Gewindetiefe

M ... / M ... = verzinkte-/V4A-Ausführung

\*Profil wie Zeichnung

\*\*Doppelsteg-Profil

transparente Blinddeckel auf Anfrage lieferbar

## PE-Wanddurchführungen, gerade

**10 106**

**PE-Wanddurchführung, gerade  
mit Dichtkragen aus EPDM und Spannbändern**

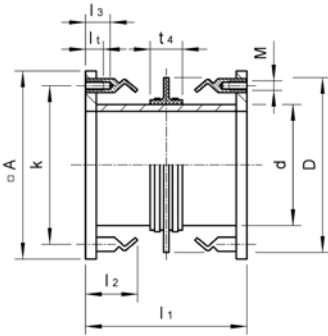


DN/d	Hülsendübel Stahl verzinkt		Hülsendübel V4A		Mehrpreis pro 100 mm	VE
	Art-Nr.	€/St.	Art-Nr.	€/St.		
25/32	75.03.10.106	<b>65,00</b>	76.03.10.106	<b>72,30</b>	0,20	1
32/40	75.04.10.106	<b>75,20</b>	76.04.10.106	<b>87,50</b>	0,30	1
40/50	75.05.10.106	<b>79,60</b>	76.05.10.106	<b>88,70</b>	0,40	1
50/63	75.06.10.106	<b>85,00</b>	76.06.10.106	<b>93,90</b>	0,60	1
65/75	75.07.10.106	<b>95,20</b>	76.07.10.106	<b>104,30</b>	0,80	1
80/90	75.09.10.106	<b>117,80</b>	76.09.10.106	<b>133,80</b>	1,10	1
100/110	75.11.10.106	<b>124,30</b>	76.11.10.106	<b>146,10</b>	1,60	1
100/125	75.12.10.106	<b>127,70</b>	76.12.10.106	<b>152,90</b>	2,10	1
125/125	75.13.10.106	<b>132,50</b>	76.13.10.106	<b>158,30</b>	2,10	1
125/140	75.14.10.106	<b>145,40</b>	76.14.10.106	<b>163,70</b>	2,60	1
150/160	75.16.10.106	<b>167,40</b>	76.16.10.106	<b>201,30</b>	3,30	1
150/180	75.18.10.106	<b>182,40</b>	76.18.10.106	<b>211,90</b>	4,20	1
200/200	75.20.10.106	<b>197,80</b>	76.20.10.106	<b>246,80</b>	5,20	1
200/225	75.22.10.106	<b>213,60</b>	76.22.10.106	<b>253,10</b>	6,50	1
250/250	75.25.10.106	<b>259,90</b>	76.25.10.106	<b>333,50</b>	8,10	1
250/280	75.28.10.106	<b>283,40</b>	76.28.10.106	<b>357,00</b>	10,10	1
300/315	75.31.10.106	<b>297,50</b>	76.31.10.106	<b>371,00</b>	12,70	1
300/355	75.34.10.106	<b>353,60</b>	76.34.10.106	<b>436,10</b>	16,10	1
350/355	75.35.10.106	<b>382,90</b>	76.35.10.106	<b>443,30</b>	16,10	1
350/400	75.39.10.106	<b>464,80</b>	76.39.10.106	<b>691,80</b>	20,50	1
400/400	75.40.10.106	<b>463,80</b>	76.40.10.106	<b>703,00</b>	20,50	1
400/450	75.44.10.106	<b>548,20</b>	76.44.10.106	<b>748,10</b>	25,80	1
500/450	75.45.10.106	<b>556,40</b>	76.45.10.106	<b>878,70</b>	25,80	1
500/500	75.50.10.106	<b>708,20</b>	76.50.10.106	<b>926,70</b>	31,90	1
500/560	75.54.10.106	<b>766,60</b>	76.54.10.106	<b>1050,10</b>	39,90	1
600/560	75.56.10.106	<b>694,10</b>	76.56.10.106	<b>964,10</b>	39,90	1
600/630	75.63.10.106	<b>1041,50</b>	76.63.10.106	<b>1266,20</b>	50,50	1
700/710	75.71.10.106	<b>auf Anfrage</b>	76.71.10.106	<b>auf Anfrage</b>	auf Anfrage	1
800/800	75.80.10.106	<b>auf Anfrage</b>	76.80.10.106	<b>auf Anfrage</b>	auf Anfrage	1
900/900	75.90.10.106	<b>auf Anfrage</b>	76.90.10.106	<b>auf Anfrage</b>	auf Anfrage	1
1000/1000	75.91.10.106	<b>auf Anfrage</b>	76.91.10.106	<b>auf Anfrage</b>	auf Anfrage	1

## PE-Wanddurchführungen, gerade

**20 106 T**

### PE-Wanddurchführung, gerade mit Dichtkragen aus EPDM und Spannbändern



- **beidseitig Anschlussflansch**
- Lochkreis gebohrt nach EN 1092 PN10
- Hülsendübel wahlweise aus Stahl, verzinkt (Art.-Nr. 75...20) oder aus V4A 1.4571 (Art.-Nr. 76...20)
- mit Schutzstopfen
- Gewünschte Baulänge  $l_1$  bei Bestellung unbedingt angeben

**Preisgruppe: L10**

DN/d	A	D	k	$l_1$	$l_2$	$l_3/l_t$	$l_4$		Hülsendübel
25/32	115	132	85	250	60	28/12	60	*	4 x M12/M12
32/40	140	140	100	250	80	35/15	60	*	4 x M16/M16
40/50	150	150	110	250	80	35/15	60	*	4 x M16/M16
50/63	165	163	125	250	80	35/15	60	*	4 x M16/M16
65/75	185	175	145	250	80	35/15	60	*	4 x M16/M16
80/90	200	190	160	250	80	35/15	60	*	8 x M16/M16
100/110	220	210	180	250	80	35/15	60	*	8 x M16/M16
100/125	220	225	180	250	80	35/15	60	*	8 x M16/M16
125/125	245	225	210	250	80	35/15	60	*	8 x M16/M16
125/140	245	240	210	250	80	35/15	60	*	8 x M16/M16
150/160	280	260	240	250	90	25/18	60	*	8 x M20/M20
150/180	280	280	240	250	90	25/18	60	*	8 x M20/M20
200/200	330	300	295	250	90	25/18	60	*	8 x M20/M20
200/225	330	325	295	250	90	25/18	60	*	8 x M20/M20
250/250	395	350	350	250	90	25/18	60	*	12 x M20/M20
250/280	395	380	350	250	90	25/18	60	*	12 x M20/M20
300/315	445	415	400	250	90	25/18	60	*	12 x M20/M20
300/355	445	430	400	250	90	25/18	80	**	12 x M20/M20
350/355	500	430	460	250	90	25/18	80	**	16 x M20/M20
350/400	500	475	460	250	90	25/18	80	**	16 x M20/M20
400/400	565	475	515	250	105	40/21	80	**	16 x M24/M24
400/450	565	525	515	250	105	40/21	80	**	16 x M24/M24
500/450	750	525	620	250	105	40/21	80	**	20 x M24/M24
500/500	750	575	620	250	105	40/21	80	**	20 x M24/M24
500/560	750	635	620	250	105	40/21	80	**	20 x M24/M24
600/560	850	635	725	300	130/105	50/22-40/21	80	**	20 x M27/M24
600/630	850	705	725	300	130/105	50/22-40/21	80	**	20 x M27/M24
700/710	920	785	840	350	130/105	50/22-40/21	80	**	24 x M27/M24
800/800	1030	875	950	350	150/105	75/23-40/21	80	**	24 x M30/M24
900/900	1130	975	1050	400	150/105	75/23-40/21	80	**	28 x M30/M24
1000/1000	1240	1075	1160	400	150/105	75/23-40/21	80	**	28 x M30/M24

$l_3$  = max. Schraubtiefe

$l_t$  = nutzbare Gewindetiefe

M ... / M ... = verzinkte-/V4A-Ausführung

\*Profil wie Zeichnung

\*\*Doppelsteg-Profil

transparente Blinddeckel auf Anfrage lieferbar

## PE-Wanddurchführungen, gerade

**20 106**

**PE-Wanddurchführung, gerade  
mit Dichtkragen aus EPDM und Spannbändern**

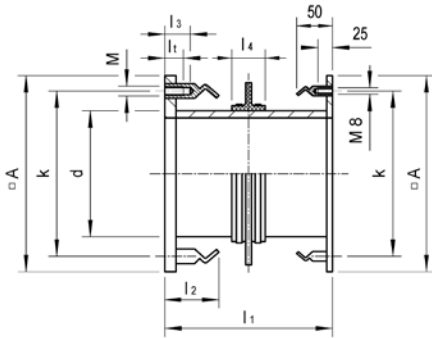


DN/d	Hülsendübel Stahl verzinkt		Hülsendübel beidseitig V4A		Hülsendübel eins. Stahl verz., eins. V4A		Mehrpreis pro 100 mm	VE
	Art-Nr.	€/St.	Art-Nr.	€/St.	Art-Nr.	€/St.		
25/32	75.03.20.106	<b>89,00</b>	76.03.20.106	<b>103,80</b>	77.03.20.106	<b>96,50</b>	0,20	1
32/40	75.04.20.106	<b>120,10</b>	76.04.20.106	<b>136,40</b>	77.04.20.106	<b>132,10</b>	0,30	1
40/50	75.05.20.106	<b>120,80</b>	76.05.20.106	<b>140,80</b>	77.05.20.106	<b>134,30</b>	0,40	1
50/63	75.06.20.106	<b>139,90</b>	76.06.20.106	<b>154,30</b>	77.06.20.106	<b>151,60</b>	0,60	1
65/75	75.07.20.106	<b>163,30</b>	76.07.20.106	<b>175,90</b>	77.07.20.106	<b>170,90</b>	0,80	1
80/90	75.09.20.106	<b>185,60</b>	76.09.20.106	<b>230,00</b>	77.09.20.106	<b>204,30</b>	1,10	1
100/110	75.11.20.106	<b>204,50</b>	76.11.20.106	<b>240,70</b>	77.11.20.106	<b>222,30</b>	1,60	1
100/125	75.12.20.106	<b>210,20</b>	76.12.20.106	<b>245,40</b>	77.12.20.106	<b>227,80</b>	2,10	1
125/125	75.13.20.106	<b>215,20</b>	76.13.20.106	<b>256,20</b>	77.13.20.106	<b>236,40</b>	2,10	1
125/140	75.14.20.106	<b>239,00</b>	76.14.20.106	<b>271,20</b>	77.14.20.106	<b>262,70</b>	2,60	1
150/160	75.16.20.106	<b>279,40</b>	76.16.20.106	<b>341,10</b>	77.16.20.106	<b>313,50</b>	3,30	1
150/180	75.18.20.106	<b>295,20</b>	76.18.20.106	<b>367,50</b>	77.18.20.106	<b>335,00</b>	4,20	1
200/200	75.20.20.106	<b>320,80</b>	76.20.20.106	<b>411,10</b>	77.20.20.106	<b>362,10</b>	5,20	1
200/225	75.22.20.106	<b>345,00</b>	76.22.20.106	<b>434,60</b>	77.22.20.106	<b>385,60</b>	6,50	1
250/250	75.25.20.106	<b>431,50</b>	76.25.20.106	<b>572,20</b>	77.25.20.106	<b>498,00</b>	8,10	1
250/280	75.28.20.106	<b>459,70</b>	76.28.20.106	<b>576,60</b>	77.28.20.106	<b>533,20</b>	10,10	1
300/315	75.31.20.106	<b>494,90</b>	76.31.20.106	<b>628,10</b>	77.31.20.106	<b>554,50</b>	12,70	1
300/355	75.34.20.106	<b>577,90</b>	76.34.20.106	<b>700,40</b>	77.34.20.106	<b>634,20</b>	16,10	1
350/355	75.35.20.106	<b>620,80</b>	76.35.20.106	<b>816,90</b>	77.35.20.106	<b>718,90</b>	16,10	1
350/400	75.39.20.106	<b>763,10</b>	76.39.20.106	<b>1216,90</b>	77.39.20.106	<b>990,00</b>	20,50	1
400/400	75.40.20.106	<b>785,70</b>	76.40.20.106	<b>1239,50</b>	77.40.20.106	<b>1012,60</b>	20,50	1
400/450	75.44.20.106	<b>868,60</b>	76.44.20.106	<b>1311,00</b>	77.44.20.106	<b>1084,10</b>	25,80	1
500/450	75.45.20.106	<b>1080,40</b>	76.45.20.106	<b>1534,10</b>	77.45.20.106	<b>137,20</b>	25,80	1
500/500	75.50.20.106	<b>1175,40</b>	76.50.20.106	<b>1609,10</b>	77.50.20.106	<b>1459,00</b>	31,90	1
500/560	75.54.20.106	<b>1304,90</b>	76.54.20.106	<b>1872,20</b>	77.54.20.106	<b>1588,50</b>	39,90	1
600/560	75.56.20.106	<b>1223,70</b>	76.56.20.106	<b>1497,30</b>	77.56.20.106	<b>1401,30</b>	39,90	1
600/630	75.63.20.106	<b>1731,40</b>	76.63.20.106	<b>2261,80</b>	77.63.20.106	<b>1996,60</b>	50,50	1
700/710	75.71.20.106	<b>auf Anfrage</b>	76.71.20.106	<b>auf Anfrage</b>	77.71.20.106	<b>auf Anfrage</b>	auf Anfrage	1
800/800	75.80.20.106	<b>auf Anfrage</b>	76.80.20.106	<b>auf Anfrage</b>	77.80.20.106	<b>auf Anfrage</b>	auf Anfrage	1
900/900	75.90.20.106	<b>auf Anfrage</b>	76.90.20.106	<b>auf Anfrage</b>	77.90.20.106	<b>auf Anfrage</b>	auf Anfrage	1
1000/1000	75.91.20.106	<b>auf Anfrage</b>	76.91.20.106	<b>auf Anfrage</b>	77.91.10.106	<b>auf Anfrage</b>	auf Anfrage	1

## PE-Wanddurchführungen, gerade

**30 106 T**

### PE-Wanddurchführung, gerade mit Dichtkragen aus EPDM und Spannbändern



- **einseitig Anschlussflansch**
- Lochkreis gebohrt nach EN 1092 PN10
- Hülsendübel wahlweise aus Stahl, verzinkt (Art.-Nr. 75...30) oder aus V4A 1.4571 (Art.-Nr. 76...30)
- mit Schutzstopfen
- einseitig Anschlussflansch für Folienklemmring\*
- Lochkreis nach EN 1092 PN10, jedoch Hülsendübel M8 (V4A 1.4571)
- Gewünschte Baulänge  $l_1$  bei Bestellung unbedingt angeben

**Preisgruppe: L10**

DN/d	A	D	k	$l_1$	$l_2$	$l_3/l_4$	$l_4$	Hülsendübel
25/32	115	132	85	250	60	28/12	60	4 x M12/M12/M8
32/40	140	140	100	250	80	35/15	60	4 x M16/M16/M8
40/50	150	150	110	250	80	35/15	60	4 x M16/M16/M8
50/63	165	163	125	250	80	35/15	60	4 x M16/M16/M8
65/75	185	175	145	250	80	35/15	60	4 x M16/M16/M8
80/90	200	190	160	250	80	35/15	60	8 x M16/M16/M8
100/110	220	210	180	250	80	35/15	60	8 x M16/M16/M8
100/125	220	225	180	250	80	35/15	60	8 x M16/M16/M8
125/125	245	225	210	250	80	35/15	60	8 x M16/M16/M8
125/140	245	240	210	250	80	35/15	60	8 x M16/M16/M8
150/160	280	260	240	250	90	25/18	60	8 x M20/M20/M8
150/180	280	280	240	250	90	25/18	60	8 x M20/M20/M8
200/200	330	300	295	250	90	25/18	60	8 x M20/M20/M8
200/225	330	325	295	250	90	25/18	60	8 x M20/M20/M8
250/250	395	350	350	250	90	25/18	60	12 x M20/M20/M8
250/280	395	380	350	250	90	25/18	60	12 x M20/M20/M8
300/315	445	415	400	250	90	25/18	60	12 x M20/M20/M8
300/355	445	430	400	250	90	25/18	80	12 x M20/M20/M8
350/355	500	430	460	250	90	25/18	80	16 x M20/M20/M8
350/400	500	475	460	250	90	25/18	80	16 x M20/M20/M8
400/400	565	475	515	250	105	40/21	80	16 x M24/M24/M8
400/450	565	525	515	250	105	40/21	80	16 x M24/M24/M8
500/450	750	525	620	250	105	40/21	80	20 x M24/M24/M8
500/500	750	575	620	250	105	40/21	80	20 x M24/M24/M8
500/560	750	635	620	250	105	40/21	80	20 x M24/M24/M8
600/560	850	635	725	300	130/105	50/22-40/21	80	20 x M27/M24/M8
600/630	850	705	725	300	130/105	50/22-40/21	80	20 x M27/M24/M8

$l_3$  = max. Schraubtiefe

$l_4$  = nutzbare Gewindetiefe

M ... / M ... = verzinkte-/V4A-Ausführung / Hülsendübel f. Folienklemmring

\*Folienklemmring nicht im Lieferumfang enthalten

transparente Blinddeckel auf Anfrage lieferbar

**Andere Abmessungen auf Anfrage.** Standardmaße siehe Tabelle.

## PE-Wanddurchführungen, gerade

**30 106**

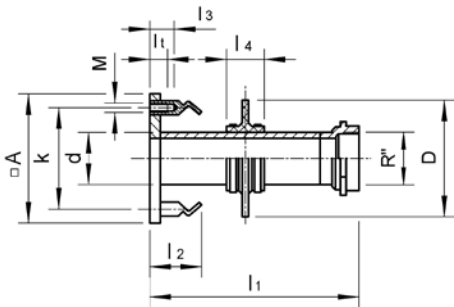
**PE-Wanddurchführung, gerade  
mit Dichtkragen aus EPDM und Spannbändern**



DN/d	Hülsendübel Stahl verzinkt M8 = V4A		Hülsendübel V4A		Mehrpreis pro 100 mm	VE
	Art-Nr.	€/St.	Art-Nr.	€/St.		
25/32	75.03.30.106	<b>88,60</b>	76.03.30.106	<b>96,00</b>	0,20	1
32/40	75.04.30.106	<b>117,80</b>	76.04.30.106	<b>133,80</b>	0,30	1
40/50	75.05.30.106	<b>118,40</b>	76.05.30.106	<b>137,20</b>	0,40	1
50/63	75.06.30.106	<b>137,20</b>	76.06.30.106	<b>151,40</b>	0,60	1
65/75	75.07.30.106	<b>148,20</b>	76.07.30.106	<b>173,90</b>	0,80	1
80/90	75.09.30.106	<b>181,90</b>	76.09.30.106	<b>204,50</b>	1,10	1
100/110	75.11.30.106	<b>200,30</b>	76.11.30.106	<b>222,60</b>	1,60	1
100/125	75.12.30.106	<b>206,00</b>	76.12.30.106	<b>227,50</b>	2,10	1
125/125	75.13.30.106	<b>210,80</b>	76.13.30.106	<b>238,90</b>	2,10	1
125/140	75.14.30.106	<b>234,30</b>	76.14.30.106	<b>265,70</b>	2,60	1
150/160	75.16.30.106	<b>273,80</b>	76.16.30.106	<b>297,10</b>	3,30	1
150/180	75.18.30.106	<b>289,40</b>	76.18.30.106	<b>316,30</b>	4,20	1
200/200	75.20.30.106	<b>314,30</b>	76.20.30.106	<b>343,50</b>	5,20	1
200/225	75.22.30.106	<b>338,00</b>	76.22.30.106	<b>365,50</b>	6,50	1
250/250	75.25.30.106	<b>422,80</b>	76.25.30.106	<b>453,00</b>	8,10	1
250/280	75.28.30.106	<b>447,00</b>	76.28.30.106	<b>486,90</b>	10,10	1
300/315	75.31.30.106	<b>485,00</b>	76.31.30.106	<b>521,20</b>	12,70	1
300/355	75.34.30.106	<b>436,80</b>	76.34.30.106	<b>510,40</b>	16,10	1
350/355	75.35.30.106	<b>493,70</b>	76.35.30.106	<b>591,80</b>	16,10	1
350/400	75.39.30.106	<b>605,80</b>	76.39.30.106	<b>605,80</b>	20,50	1
400/400	75.40.30.106	<b>620,80</b>	76.40.30.106	<b>847,80</b>	20,50	1
400/450	75.44.30.106	<b>765,90</b>	76.44.30.106	<b>1026,80</b>	25,80	1
500/450	75.45.30.106	<b>931,20</b>	76.45.30.106	<b>1192,20</b>	25,80	1
500/500	75.50.30.106	<b>1027,60</b>	76.50.30.106	<b>1353,70</b>	31,90	1
500/560	75.54.30.106	<b>1104,90</b>	76.54.30.106	<b>1431,00</b>	39,90	1
600/560	75.56.30.106	<b>1247,70</b>	76.56.30.106	<b>1552,70</b>	39,90	1
600/630	75.63.30.106	<b>1425,30</b>	76.63.30.106	<b>1730,70</b>	50,50	1

## PE-Wanddurchführungen, gerade

### 78 106 T PE-Wanddurchführung, gerade mit Dichtkragen aus EPDM und Spannbändern



- einseitig Anschlussflansch
- Lochkreis gebohrt nach EN 1092 PN10
- Hülsendübel wahlweise aus Stahl, verzinkt (Art.-Nr. 75...) oder aus V4A 1.4571 (Art.-Nr. 76...)
- mit Schutzstopfen
- einseitig Innengewindemuffe PE-Rohr aus SDR 11

**Preisgruppe: L10**

DN/d	R	A	D	k	l <sub>1</sub>	l <sub>2</sub>	l <sub>3</sub> /l <sub>t</sub>	l <sub>4</sub>	Hülsendübel
25/32	1/2"	115	132	85	250	60	28/12	60	4 x M12/M12
25/32	3/4"	115	132	85	250	60	28/12	60	4 x M12/M12
25/32	1"	115	132	85	250	60	28/12	60	4 x M12/M12
32/40	3/4"	140	140	100	250	80	35/15	60	4 x M16/M16
32/40	1"	140	140	100	250	80	35/15	60	4 x M16/M16
32/40	1 1/4"	140	140	100	250	80	35/15	60	4 x M16/M16
40/50	1"	150	150	110	250	80	35/15	60	4 x M16/M16
40/50	1 1/4"	150	150	110	250	80	35/15	60	4 x M16/M16
40/50	1 1/2"	150	150	110	250	80	35/15	60	4 x M16/M16
50/63	2"	165	163	125	250	80	35/15	60	4 x M16/M16
65/75	2 1/2"	165	175	145	250	80	35/15	60	4 x M16/M16

l<sub>3</sub> = max. Schraubtiefe

l<sub>t</sub> = nutzbare Gewindetiefe

l<sub>6</sub> = min. Baumaß von Vorderkante Flansch bis Mitte Mauerkragen = l<sub>2</sub> + 30 mm

M ... / M ... = verzinkte-/V4A-Ausführung

transparente Blinddeckel auf Anfrage lieferbar

**Größere Flanschabmessungen inkl. Reduzierung auf Innengewindemuffen 1/2" - 2 1/2" auf Anfrage. Auch lieferbar als Übergangsnippel mit Außengewinde.**

## PE-Wanddurchführungen, gerade

**78 106**

**PE-Wanddurchführung, gerade  
mit Dichtkragen aus EPDM und Spannbändern**



DN/d	R	Hülsendübel Stahl verzinkt		Hülsendübel V4A		Mehrpreis pro 100 mm	VE
		Art-Nr.	€/St.	Art-Nr.	€/St.		
25/32	1/2"	75.03.78.106	<b>85,80</b>	76.03.78.106	<b>93,90</b>	0,20	1
25/32	3/4"	75.03.79.106	<b>86,20</b>	76.03.79.106	<b>94,40</b>	0,20	1
25/32	1"	75.03.80.106	<b>86,80</b>	76.03.80.106	<b>95,00</b>	0,20	1
32/40	3/4"	75.04.79.106	<b>94,30</b>	76.04.79.106	<b>111,40</b>	0,30	1
32/40	1"	75.04.80.106	<b>96,20</b>	76.04.80.106	<b>113,50</b>	0,30	1
32/40	1 1/4"	75.04.81.106	<b>99,40</b>	76.04.81.106	<b>116,60</b>	0,30	1
40/50	1"	75.05.80.106	<b>103,00</b>	76.05.80.106	<b>116,90</b>	0,40	1
40/50	1 1/4"	75.05.81.106	<b>103,80</b>	76.05.81.106	<b>117,40</b>	0,40	1
40/50	1 1/2"	75.05.82.106	<b>104,30</b>	76.05.82.106	<b>117,80</b>	0,40	1
50/63	2"	75.06.83.106	<b>108,50</b>	76.06.83.106	<b>125,80</b>	0,60	1
65/75	2 1/2"	75.07.84.106	<b>139,70</b>	76.07.84.106	<b>152,50</b>	0,80	1



## PE-Wanddurchführungen, mit Bogen 90°



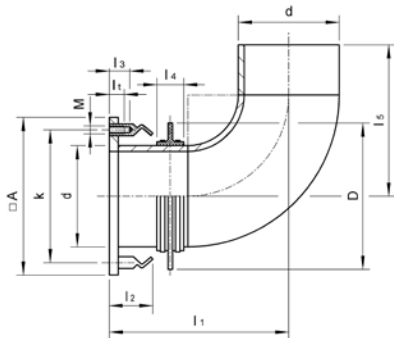
PE-Wanddurchführung, mit Bogen 90°, Dichtkragen aus EPDM und Spannbändern

24

## PE-Wanddurchführungen, mit Bogen 90°

**11 106 T**

### PE-Wanddurchführung, mit Bogen 90° Dichtkragen aus EPDM und Spannbändern



- einseitig Anschlussflansch
- Lochkreis gebohrt nach EN 1092 PN10
- Hülsendübel wahlweise aus Stahl, verzinkt (Art.-Nr. 75...11) oder aus V4A 1.4571 (Art.-Nr. 76...11)
- mit Schutzstopfen
- l<sub>1</sub> und l<sub>5</sub> bei Bestellung unbedingt angeben

**Preisgruppe: L10**

DN/d	A	D	k	l <sub>1</sub>	l <sub>2</sub>	l <sub>3</sub> /l <sub>4</sub>	l <sub>4</sub>		l <sub>5</sub>	Hülsendübel
40/50	150	150	110	220	80	35/15	60	*	58	M16/M16
50/63	165	163	125	230	80	35/15	60	*	71	M16/M16
65/75	185	175	145	240	80	35/15	60	*	85	M16/M16
80/90	200	190	160	250	80	35/15	60	*	100	M16/M16
100/110	220	210	180	270	80	35/15	60	*	120	M16/M16
100/125	220	225	180	300	80	35/15	60	*	134	M16/M16
125/125	245	225	210	300	80	35/15	60	*	134	M16/M16
125/140	245	240	210	320	80	35/15	60	*	149	M16/M16
150/160	280	260	240	340	90	25/18	60	*	176	M20/M20
150/180	280	280	240	360	90	25/18	60	*	190	M20/M20
200/200	330	300	295	380	90	25/18	60	*	210	M20/M20
200/225	330	325	295	400	90	25/18	60	*	237	M20/M20
250/250	395	350	350	430	90	25/18	60	*	270	M20/M20
250/280	395	380	350	450	90	25/18	60	*	310	M20/M20
300/315	445	415	400	480	90	25/18	60	*	345	M20/M20
300/355	445	430	400	530	90	25/18	80	**	340	M20/M20
350/355	500	430	460	530	90	25/18	80	**	340	M20/M20
350/400	500	475	460	580	90	25/18	80	**	345	M20/M20
400/400	565	475	515	580	105	40/22	80	**	345	M24/M24

l<sub>3</sub> = max. Schraubtiefe

l<sub>4</sub> = nutzbare Gewindetiefe

M ... / M ... = verzinkte-/V4A-Ausführung.

l<sub>6</sub> min = l<sub>2</sub> + 1/2 x l<sub>4</sub> (Länge von Vorderkante Flansch bis Mitte Mauerkragen).

\*Profil wie Zeichnung

\*\*Doppelsteg-Profil

transparente Blindeckel auf Anfrage lieferbar

Wird die Montage des Dichtkragens auf den Bogen gewünscht, ist der Bogen entsprechend zu verlängern (Mehrpreis).

**Andere Abmessungen und Winkelgrade auf Anfrage. (0° bis 90°)**

## PE-Wanddurchführungen, mit Bogen 90°

**11 106**

**PE-Wanddurchführung, mit Bogen 90°  
mit Dichtkragen aus EPDM und Spannbändern**

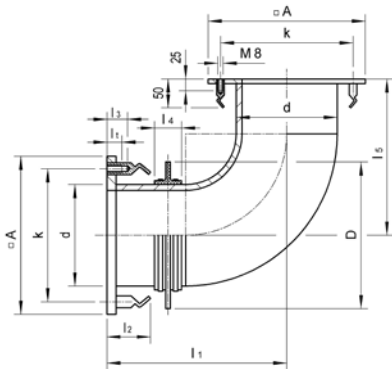


DN/d	Hülsendübel Stahl verzinkt		Hülsendübel V4A		Mehrpreis pro 100 mm	VE
	Art-Nr.	€/St.	Art-Nr.	€/St.		
40/50	75.05.11.106	<b>94,80</b>	76.05.11.106	<b>111,80</b>	0,20	1
50/63	75.06.11.106	<b>103,10</b>	76.06.11.106	<b>120,20</b>	0,60	1
65/75	75.07.11.106	<b>112,80</b>	76.07.11.106	<b>130,00</b>	0,80	1
80/90	75.09.11.106	<b>141,20</b>	76.09.11.106	<b>175,40</b>	1,10	1
100/110	75.11.11.106	<b>167,90</b>	76.11.11.106	<b>202,20</b>	1,60	1
100/125	75.12.11.106	<b>185,20</b>	76.12.11.106	<b>219,50</b>	2,10	1
125/125	75.13.11.106	<b>186,20</b>	76.13.11.106	<b>220,80</b>	2,10	1
125/140	75.14.11.106	<b>214,20</b>	76.14.11.106	<b>248,50</b>	2,60	1
150/160	75.16.11.106	<b>245,50</b>	76.16.11.106	<b>306,70</b>	3,30	1
150/180	75.18.11.106	<b>274,10</b>	76.18.11.106	<b>332,40</b>	4,20	1
200/200	75.20.11.106	<b>319,70</b>	76.20.11.106	<b>373,70</b>	5,20	1
200/225	75.22.11.106	<b>367,60</b>	76.22.11.106	<b>415,70</b>	6,50	1
250/250	75.25.11.106	<b>495,20</b>	76.25.11.106	<b>587,00</b>	8,10	1
250/280	75.28.11.106	<b>583,80</b>	76.28.11.106	<b>675,60</b>	10,10	1
300/315	75.31.11.106	<b>732,50</b>	76.31.11.106	<b>824,30</b>	12,70	1
300/355	75.34.11.106	<b>1035,80</b>	76.34.11.106	<b>1127,60</b>	16,10	1
350/355	75.35.11.106	<b>1073,50</b>	76.35.11.106	<b>1195,90</b>	16,10	1
350/400	75.39.11.106	<b>1353,10</b>	76.39.11.106	<b>1531,60</b>	20,50	1
400/400	75.40.11.106	<b>1463,90</b>	76.40.11.106	<b>1706,20</b>	20,50	1

## PE-Wanddurchführungen, mit Bogen 90°

**31 106 T**

### PE-Wanddurchführung, mit Bogen 90° Dichtkragen aus EPDM und Spannbandern



- einseitig Anschlussflansch
- Lochkreis gebohrt nach EN 1092 PN10
- Hülsendübel wahlweise aus Stahl, verzinkt (Art.-Nr. 75...31) oder aus V4A 1.4571 (Art.-Nr. 76...31)
- mit Schutzstopfen
- einseitig Anschlussflansch für Folienklemmring\*
- Lochkreis nach EN 1092 PN10, jedoch Hülsendübel M8 aus V4A 1.4571 mit Schutzstopfen

- l<sub>1</sub> und l<sub>5</sub> bei Bestellung unbedingt angeben

**Preisgruppe: L10**

DN/d	A	D	k	l <sub>1</sub>	l <sub>2</sub>	l <sub>3</sub> /l <sub>t</sub>	l <sub>4</sub>		l <sub>5</sub>	Hülsendübel
40/50	150	150	110	220	80	35/15	60	*	58	4 x M16/M16/M8
50/63	165	163	125	230	80	35/15	60	*	71	4 x M16/M16/M8
65/75	185	175	145	240	80	35/15	60	*	85	4 x M16/M16/M8
80/90	200	190	160	250	80	35/15	60	*	100	4 x M16/M16/M8
100/110	220	210	180	270	80	35/15	60	*	120	4 x M16/M16/M8
100/125	220	225	180	300	80	35/15	60	*	134	4 x M16/M16/M8
125/125	245	225	210	300	80	35/15	60	*	134	4 x M16/M16/M8
125/140	245	240	210	320	80	35/15	60	*	149	4 x M16/M16/M8
150/160	280	260	240	340	90	25/18	60	*	176	4 x M20/M20/M8
150/180	280	280	240	360	90	25/18	60	*	190	4 x M20/M20/M8
200/200	330	300	295	380	90	25/18	60	*	210	4 x M20/M20/M8
200/225	330	325	295	400	90	25/18	60	*	237	4 x M20/M20/M8
250/250	395	350	350	430	90	25/18	60	*	270	4 x M20/M20/M8
250/280	395	380	350	450	90	25/18	60	*	310	4 x M20/M20/M8
300/315	445	415	400	480	90	25/18	60	*	345	4 x M20/M20/M8

l<sub>3</sub> = max. Schraubtiefe

l<sub>t</sub> = nutzbare Gewindetiefe

M ... / M ... = verzinkte-/V4A-Ausführung/Hülsendübel für Folienklemmring

l<sub>6</sub> min = l<sub>2</sub> + 30 mm. Entsprechende Länge vorausgesetzt, kann der Dichtkragen auch an Pos. l<sub>5</sub> montiert werden; bei Bestellung bitte angeben.

\*Folienklemmring nicht im Lieferumfang enthalten

transparente Blinddeckel auf Anfrage lieferbar

**Andere Abmessungen und Winkelgrade auf Anfrage. (0° bis 90°)**

## PE-Wanddurchführungen, mit Bogen 90°

**31 106**

**PE-Wanddurchführung, mit Bogen 90°  
Dichtkragen aus EPDM und Spannbandern**



DN/d	Hülsendübel Stahl verzinkt		Hülsendübel V4A		Mehrpreis pro 100 mm	VE
	Art-Nr.	€/St.	Art-Nr.	€/St.		
40/50	75.05.31.106	<b>140,30</b>	76.05.31.106	<b>157,40</b>	0,40	1
50/63	75.06.31.106	<b>152,90</b>	76.06.31.106	<b>170,00</b>	0,60	1
65/75	75.07.31.106	<b>167,00</b>	76.07.31.106	<b>184,10</b>	0,80	1
80/90	75.09.31.106	<b>216,60</b>	76.09.31.106	<b>250,90</b>	1,10	1
100/110	75.31.31.106	<b>978,80</b>	76.31.31.106	<b>1070,60</b>	1,60	1
100/125	75.12.31.106	<b>274,10</b>	76.12.31.106	<b>308,50</b>	2,10	1
125/125	75.13.31.106	<b>276,10</b>	76.13.31.106	<b>310,50</b>	2,10	1
125/140	75.14.31.106	<b>312,70</b>	76.14.31.106	<b>346,80</b>	2,60	1
150/160	75.16.31.106	<b>353,20</b>	76.16.31.106	<b>414,50</b>	3,30	1
150/180	75.18.31.106	<b>387,90</b>	76.18.31.106	<b>449,10</b>	4,20	1
200/200	75.20.31.106	<b>442,10</b>	76.20.31.106	<b>503,40</b>	5,20	1
200/225	75.22.31.106	<b>501,10</b>	76.22.31.106	<b>562,30</b>	6,50	1
250/250	75.25.31.106	<b>687,10</b>	76.25.31.106	<b>778,90</b>	8,10	1
250/280	75.28.31.106	<b>799,50</b>	76.28.31.106	<b>891,20</b>	10,10	1
300/315	75.31.31.106	<b>978,80</b>	76.31.31.106	<b>1070,60</b>	12,70	1



## PE-Rinnenabläufe 45° abgewinkelt



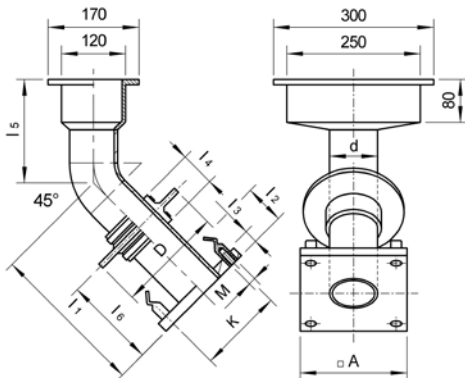
PE-Rinnenabläufe 45° abgewinkelt mit Dichtkragen aus EPDM und Spannbändern

**30**

## PE-Rinnenabläufe 45° abgewinkelt

**45 106 T**

### PE-Rinnenablauf 45° abgewinkelt Dichtkragen aus EPDM und Spannbändern



**- einseitig Anschlussflansch**

- Rinnenkasten mit aufgeschweißtem Schutzdeckel
- Anschlussflansch, Lochkreis gebohrt nach EN 1092 PN10
- Hülsendübel wahlweise aus Stahl, verzinkt (Art.-Nr. 75...45) oder aus V4A 1.4571 (Art.-Nr. 76...45)
- mit Schutzstopfen

- Gewünschte Baulänge<sub>1</sub> bei Bestellung unbedingt angeben

**Preisgruppe: L10**

DN/d	A	D	k	l <sub>1</sub>	l <sub>2</sub>	l <sub>3</sub> /l <sub>4</sub>	l <sub>4</sub>	l <sub>5</sub>	Hülsendübel
50/63	165	163	125	170	80	35/15	60	160	M16/M16
65/75	185	175	145	170	80	35/15	60	170	M16/M16
80/90	200	190	160	180	80	35/15	60	175	M16/M16
100/110	220	210	180	180	80	35/15	60	180	M16/M16

Standardmaße siehe Tabelle

$l_6 \text{ min} = l_2 + 30 \text{ mm}$ .

M ... / M ... = verzinkte-/V4A-Ausführung

Falls die Bestellung keine Maßvorgabe enthält, wird der Dichtkragen analog der Zeichnung montiert.  
transparente Blinddeckel auf Anfrage lieferbar

**Andere Abmessungen und Winkelgrade auf Anfrage. (0° bis 90°)**

## PE-Rinnenabläufe 45° abgewinkelt

**45 106**

**PE-Rinnenablauf 45° abgewinkelt  
Dichtkragen aus EPDM und Spannbändern**

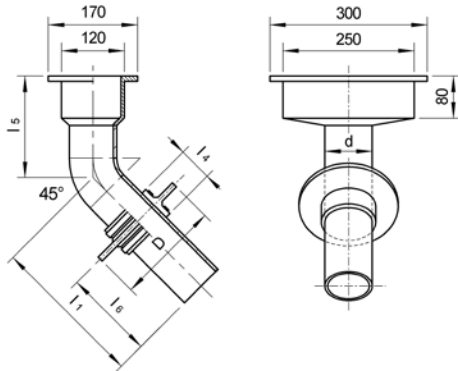


DN/d	Hülsendübel Stahl verzinkt		Hülsendübel V4A		Mehrpreis pro 100 mm	VE
	Art-Nr.	€/St.	Art-Nr.	€/St.		
50/63	75.06.45.106	<b>129,50</b>	76.06.45.106	<b>146,60</b>	0,60	1
65/75	75.07.45.106	<b>162,00</b>	76.07.45.106	<b>187,70</b>	0,80	1
80/90	75.09.45.106	<b>181,70</b>	76.09.45.106	<b>207,40</b>	1,10	1
100/110	75.11.45.106	<b>208,40</b>	76.11.45.106	<b>234,20</b>	1,60	1

## PE-Rinnenabläufe 45° abgewinkelt

**42 106 T**

**PE-Rinnenablauf 45° abgewinkelt  
Dichtkragen aus EPDM und Spannbändern**



- Rinnenkasten mit aufgeschweißtem Schutzdeckel
- Gewünschte Baulänge<sub>1</sub> bei Bestellung unbedingt angeben

**Preisgruppe: L10**

DN/d	l <sub>1</sub>	l <sub>4</sub>	l <sub>5</sub>	l <sub>6</sub>
50/63	170	60	160	100
65/75	170	60	170	100
80/90	180	60	175	120
100/110	180	60	150	120

Standardmaße siehe Tabelle

Falls die Bestellung keine Maßvorgabe enthält, wird der Dichtkragen analog der Zeichnung montiert.

**Andere Abmessungen und Winkelgrade auf Anfrage. (0° bis 90°)**

## PE-Rinnenabläufe 45° abgewinkelt

**42 106**

**PE-Rinnenablauf 45° abgewinkelt  
Dichtkragen aus EPDM und Spannbändern**



DN/d	Art-Nr.	€/St.	Mehrpreis pro 100 mm	VE
50/63	75.06.42.106	<b>108,40</b>	0,60	1
65/75	75.07.42.106	<b>120,40</b>	0,80	1
80/90	75.09.42.106	<b>130,30</b>	1,10	1
100/110	75.11.42.106	<b>157,00</b>	1,60	1



## PP-Wanddurchführungen, gerade



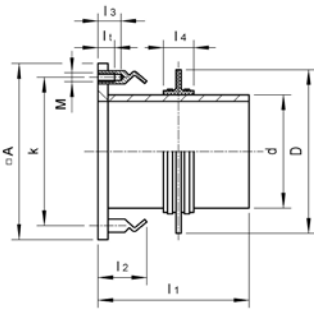
PP-Wanddurchführungen, gerade mit Dichtkragen aus EPDM und Spannbändern

**36**

## PP-Wanddurchführungen, gerade

**10 206 T**

### PP-Wanddurchführung, gerade Dichtkragen aus EPDM und Spannbändern



- **einseitig Anschlussflansch**
- Lochkreis gebohrt nach EN 1092 PN10
- Hülsendübel wahlweise aus Stahl, verzinkt (Art.-Nr. 75...10) oder aus V4A 1.4571 (Art.-Nr. 76...10)
- mit Schutzstopfen
- Gewünschte Baulänge  $l_1$  bei Bestellung unbedingt angeben

**Preisgruppe: L10**

DN/d	A	D	k	$l_1$	$l_2$	$l_3/l_t$	$l_4$		Hülsendübel
25/32	115	132	85	250	60	28/12	60	*	4 x M12/M12
32/40	140	140	100	250	80	35/15	60	*	4 x M16/M16
40/50	150	150	110	250	80	35/15	60	*	4 x M16/M16
50/63	165	163	125	250	80	35/15	60	*	4 x M16/M16
65/75	185	175	145	250	80	35/15	60	*	4 x M16/M16
80/90	200	190	160	250	80	35/15	60	*	8 x M16/M16
100/110	220	210	180	250	80	35/15	60	*	8 x M16/M16
100/125	220	225	180	250	80	35/15	60	*	8 x M16/M16
125/125	245	225	210	250	80	35/15	60	*	8 x M16/M16
125/140	245	240	210	250	80	35/15	60	*	8 x M16/M16
150/160	280	260	240	250	90	25/18	60	*	8 x M20/M20
150/180	280	280	240	250	90	25/18	60	*	8 x M20/M20
200/200	330	300	295	250	90	25/18	60	*	8 x M20/M20
200/225	330	325	295	250	90	25/18	60	*	8 x M20/M20
250/250	395	350	350	250	90	25/18	60	*	12 x M20/M20
250/280	395	380	350	250	90	25/18	60	*	12 x M20/M20
300/315	445	415	400	250	90	25/18	60	*	12 x M20/M20
300/355	445	430	400	250	90	25/18	80	**	12 x M20/M20
350/355	500	430	460	250	90	25/18	80	**	16 x M20/M20
350/400	500	475	460	250	90	25/18	80	**	16 x M20/M20
400/400	565	475	515	250	105	40/21	80	**	16 x M24/M24
400/450	565	525	515	250	105	40/21	80	**	16 x M24/M24
500/450	750	525	620	250	105	40/21	80	**	20 x M24/M24
500/500	750	575	620	250	105	40/21	80	**	20 x M24/M24
500/560	750	635	620	250	105	40/21	80	**	20 x M24/M24
600/560	850	635	725	300	130/105	50/22-40/21	80	**	20 x M27/M24
600/630	850	705	725	300	130/105	50/22-40/21	80	**	20 x M27/M24
700/710	920	785	840	350	130/105	50/22-40/21	80	**	24 x M27/M24
800/800	1030	875	950	350	130/105	75/23-40/21	80	**	24 x M30/M24
900/900	1130	975	1050	400	130/105	75/23-40/21	80	**	28 x M30/M24
1000/1000	1240	1075	1160	400	130/105	75/23-40/21	80	**	28 x M30/M24

$l_3$  = max. Schraubtiefe

$l_t$  = nutzbare Gewindetiefe

M ... / M ... = verzinkte-/V4A-Ausführung

\*Profil wie Zeichnung

\*\*Doppelsteg-Profil

transparente Blinddeckel auf Anfrage lieferbar

## PP-Wanddurchführungen, gerade

**10 206**

**PP-Wanddurchführung, gerade  
Dichtkragen aus EPDM und Spannbändern**

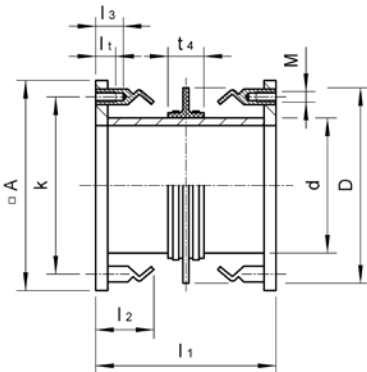


DN/d	Hülsendübel Stahl verzinkt		Hülsendübel V4A		Mehrpreis pro 100 mm	VE
	Art-Nr.	€/St.	Art-Nr.	€/St.		
25/32	75.03.10.206	<b>65,10</b>	76.03.10.206	<b>72,50</b>	0,40	1
32/40	75.04.10.206	<b>78,50</b>	76.04.10.206	<b>87,60</b>	0,40	1
40/50	75.05.10.206	<b>80,10</b>	76.05.10.206	<b>88,70</b>	0,60	1
50/63	75.06.10.206	<b>88,30</b>	76.06.10.206	<b>95,10</b>	0,80	1
65/75	75.07.10.206	<b>95,20</b>	76.07.10.206	<b>104,30</b>	1,20	1
80/90	75.09.10.206	<b>118,20</b>	76.09.10.206	<b>133,80</b>	1,60	1
100/110	75.11.10.206	<b>130,30</b>	76.11.10.206	<b>146,10</b>	2,30	1
100/125	75.12.10.206	<b>137,00</b>	76.12.10.206	<b>153,70</b>	3,20	1
125/125	75.13.10.206	<b>141,40</b>	76.13.10.206	<b>159,10</b>	3,20	1
125/140	75.14.10.206	<b>157,00</b>	76.14.10.206	<b>169,90</b>	3,90	1
150/160	75.16.10.206	<b>175,40</b>	76.16.10.206	<b>201,30</b>	4,90	1
150/180	75.18.10.206	<b>184,10</b>	76.18.10.206	<b>211,90</b>	6,50	1
200/200	75.20.10.206	<b>204,80</b>	76.20.10.206	<b>248,50</b>	7,80	1
200/225	75.22.10.206	<b>223,40</b>	76.22.10.206	<b>253,10</b>	10,10	1
250/250	75.25.10.206	<b>265,70</b>	76.25.10.206	<b>337,10</b>	12,70	1
250/280	75.28.10.206	<b>293,20</b>	76.28.10.206	<b>360,80</b>	15,60	1
300/315	75.31.10.206	<b>315,20</b>	76.31.10.206	<b>376,10</b>	19,80	1
300/355	75.34.10.206	<b>386,80</b>	76.34.10.206	<b>436,10</b>	29,40	1
350/355	75.35.10.206	<b>402,70</b>	76.35.10.206	<b>443,30</b>	29,40	1
350/400	75.39.10.206	<b>489,50</b>	76.39.10.206	<b>716,50</b>	37,10	1
400/400	75.40.10.206	<b>463,80</b>	76.40.10.206	<b>727,70</b>	37,10	1
400/450	75.44.10.206	<b>548,20</b>	76.44.10.206	<b>778,90</b>	46,20	1
500/450	75.45.10.206	<b>556,40</b>	76.45.10.206	<b>908,00</b>	46,20	1
500/500	75.50.10.206	<b>737,50</b>	76.50.10.206	<b>926,70</b>	56,80	1
500/560	75.54.10.206	<b>800,60</b>	76.54.10.206	<b>1084,30</b>	71,20	1
600/560	75.56.10.206	<b>754,00</b>	76.56.10.206	<b>1020,00</b>	71,20	1
600/630	75.63.10.206	<b>1041,50</b>	76.63.10.206	<b>1318,70</b>	90,20	1
700/710	75.71.10.206	<b>auf Anfrage</b>	76.71.10.206	<b>auf Anfrage</b>	auf Anfrage	1
800/800	75.80.10.206	<b>auf Anfrage</b>	76.80.10.206	<b>auf Anfrage</b>	auf Anfrage	1
900/900	75.90.10.206	<b>auf Anfrage</b>	76.90.10.206	<b>auf Anfrage</b>	auf Anfrage	1
1000/1000	75.91.10.206	<b>auf Anfrage</b>	76.91.10.206	<b>auf Anfrage</b>	auf Anfrage	1

**PP-Wanddurchführungen, gerade**

**20 206 T**

**PP-Wanddurchführung, gerade  
Dichtkragen aus EPDM und Spannbändern**



- **beidseitig Anschlussflansch**
- Lochkreis gebohrt nach EN 1092 PN10
- Hülsendübel wahlweise aus Stahl, verzinkt (Art.-Nr. 75...20) oder aus V4A 1.4571 (Art.-Nr. 76...20)
- mit Schutzstopfen
- Gewünschte Baulänge  $l_1$  bei Bestellung unbedingt angeben

**Preisgruppe: L10**

DN/d	A	D	k	$l_1$	$l_2$	$l_3/l_t$	$l_4$		Hülsendübel
25/32	115	132	85	250	60	28/12	60	*	4 x M12/M12
32/40	140	140	100	250	80	35/15	60	*	4 x M16/M16
40/50	150	150	110	250	80	35/15	60	*	4 x M16/M16
50/63	165	163	125	250	80	35/15	60	*	4 x M16/M16
65/75	185	175	145	250	80	35/15	60	*	4 x M16/M16
80/90	200	190	160	250	80	35/15	60	*	8 x M16/M16
100/110	220	210	180	250	80	35/15	60	*	8 x M16/M16
100/125	220	225	180	250	80	35/15	60	*	8 x M16/M16
125/125	245	225	210	250	80	35/15	60	*	8 x M16/M16
125/140	245	240	210	250	80	35/15	60	*	8 x M16/M16
150/160	280	260	240	250	90	25/18	60	*	8 x M20/M20
150/180	280	280	240	250	90	25/18	60	*	8 x M20/M20
200/200	330	300	295	250	90	25/18	60	*	8 x M20/M20
200/225	330	325	295	250	90	25/18	60	*	8 x M20/M20
250/250	395	350	350	250	90	25/18	60	*	12 x M20/M20
250/280	395	380	350	250	90	25/18	60	*	12 x M20/M20
300/315	445	415	400	250	90	25/18	60	*	12 x M20/M20
300/355	445	430	400	250	90	25/18	80	**	12 x M20/M20
350/355	500	430	460	250	90	25/18	80	**	16 x M20/M20
350/400	500	475	460	250	90	25/18	80	**	16 x M20/M20
400/400	565	475	515	250	105	40/21	80	**	16 x M24/M24
400/450	565	525	515	250	105	40/21	80	**	16 x M24/M24
500/450	750	525	620	250	105	40/21	80	**	20 x M24/M24
500/500	750	575	620	250	105	40/21	80	**	20 x M24/M24
500/560	750	635	620	250	105	40/21	80	**	20 x M24/M24
600/560	850	635	725	300	130/105	50/22-40/21	80	**	20 x M27/M24
600/630	850	705	725	300	130/105	50/22-40/21	80	**	20 x M27/M24
700/710	920	785	840	350	130/105	50/22-40/21	80	**	24 x M27/M24
800/800	1030	875	950	350	130/105	75/23-40/21	80	**	24 x M30/M24
900/900	1130	975	1050	400	130/105	75/23-40/21	80	**	28 x M30/M24
1000/1000	1240	1075	1160	400	130/105	75/23-40/21	80	**	28 x M30/M24

$l_3$  = max. Schraubtiefe

$l_t$  = nutzbare Gewindetiefe

M ... / M ... = verzinkte-/V4A-Ausführung

\*Profil wie Zeichnung

\*\*Doppelsteg-Profil

transparente Blinddeckel auf Anfrage lieferbar

## PP-Wanddurchführungen, gerade

**20 206**

**PP-Wanddurchführung, gerade  
Dichtkragen aus EPDM und Spannbändern**

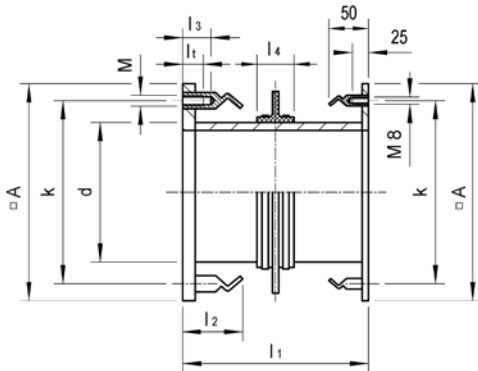


DN/d	Hülsendübel beids. Stahl verzinkt		Hülsendübel beids. V4A		Hülsendübel eins. Stahl verz., eins. V4A		Mehrpreis pro 100 mm	VE
	Art-Nr.	€/St.	Art-Nr.	€/St.	Art-Nr.	€/St.		
25/32	75.03.20.206	<b>89,30</b>	76.03.20.206	<b>104,00</b>	77.03.20.206	<b>96,70</b>	0,40	1
32/40	75.04.20.206	<b>127,40</b>	76.04.20.206	<b>139,00</b>	77.04.20.206	<b>137,20</b>	0,40	1
40/50	75.05.20.206	<b>132,60</b>	76.05.20.206	<b>143,40</b>	77.05.20.206	<b>142,00</b>	0,60	1
50/63	75.06.20.206	<b>145,40</b>	76.06.20.206	<b>158,00</b>	77.06.20.206	<b>156,20</b>	0,80	1
65/75	75.07.20.206	<b>163,50</b>	76.07.20.206	<b>175,90</b>	77.07.20.206	<b>170,90</b>	1,20	1
80/90	75.09.20.206	<b>200,70</b>	76.09.20.206	<b>230,30</b>	77.09.20.206	<b>219,80</b>	1,60	1
100/110	75.11.20.206	<b>221,00</b>	76.11.20.206	<b>248,30</b>	77.11.20.206	<b>241,70</b>	2,30	1
100/125	75.12.20.206	<b>235,60</b>	76.12.20.206	<b>259,80</b>	77.12.20.206	<b>255,00</b>	3,20	1
125/125	75.13.20.206	<b>241,60</b>	76.13.20.206	<b>266,60</b>	77.13.20.206	<b>261,70</b>	3,20	1
125/140	75.14.20.206	<b>260,00</b>	76.14.20.206	<b>285,10</b>	77.14.20.206	<b>280,70</b>	3,90	1
150/160	75.16.20.206	<b>298,80</b>	76.16.20.206	<b>341,10</b>	77.16.20.206	<b>318,50</b>	4,90	1
150/180	75.18.20.206	<b>309,50</b>	76.18.20.206	<b>367,50</b>	77.18.20.206	<b>336,70</b>	6,50	1
200/200	75.20.20.206	<b>344,90</b>	76.20.20.206	<b>412,90</b>	77.20.20.206	<b>367,00</b>	7,80	1
200/225	75.22.20.206	<b>363,60</b>	76.22.20.206	<b>437,30</b>	77.22.20.206	<b>388,20</b>	10,10	1
250/250	75.25.20.206	<b>455,50</b>	76.25.20.206	<b>575,80</b>	77.25.20.206	<b>502,20</b>	12,70	1
250/280	75.28.20.206	<b>472,90</b>	76.28.20.206	<b>576,60</b>	77.28.20.206	<b>537,10</b>	15,60	1
300/315	75.31.20.206	<b>525,30</b>	76.31.20.206	<b>633,00</b>	77.31.20.206	<b>559,60</b>	19,80	1
300/355	75.34.20.206	<b>626,70</b>	76.34.20.206	<b>720,20</b>	77.34.20.206	<b>675,60</b>	29,40	1
350/355	75.35.20.206	<b>640,60</b>	76.35.20.206	<b>836,70</b>	77.35.20.206	<b>738,60</b>	29,40	1
350/400	75.39.20.206	<b>787,80</b>	76.39.20.206	<b>1241,60</b>	77.39.20.206	<b>1014,60</b>	37,10	1
400/400	75.40.20.206	<b>810,40</b>	76.40.20.206	<b>1264,20</b>	77.40.20.206	<b>1037,30</b>	37,10	1
400/450	75.44.20.206	<b>887,90</b>	76.44.20.206	<b>1341,60</b>	77.44.20.206	<b>1114,80</b>	46,20	1
500/450	75.45.20.206	<b>1109,60</b>	76.45.20.206	<b>1563,40</b>	77.45.20.206	<b>1336,60</b>	46,20	1
500/500	75.50.20.206	<b>1204,70</b>	76.50.20.206	<b>1609,10</b>	77.50.20.206	<b>1488,30</b>	56,80	1
500/560	75.54.20.206	<b>1339,00</b>	76.54.20.206	<b>1906,20</b>	77.54.20.206	<b>1622,50</b>	71,20	1
600/560	75.56.20.206	<b>1165,30</b>	76.56.20.206	<b>1646,70</b>	77.56.20.206	<b>1446,70</b>	71,20	1
600/630	75.63.20.206	<b>1783,90</b>	76.63.20.206	<b>2314,30</b>	77.63.20.206	<b>2049,10</b>	90,20	1
700/710	75.71.20.206	<b>auf Anfrage</b>	76.71.20.206	<b>auf Anfrage</b>	77.71.20.206	<b>auf Anfrage</b>	auf Anfrage	1
800/800	75.80.20.206	<b>auf Anfrage</b>	76.80.20.206	<b>auf Anfrage</b>	77.80.20.206	<b>auf Anfrage</b>	auf Anfrage	1
900/900	75.90.20.206	<b>auf Anfrage</b>	76.90.20.206	<b>auf Anfrage</b>	77.90.20.206	<b>auf Anfrage</b>	auf Anfrage	1
1000/1000	75.91.20.206	<b>auf Anfrage</b>	76.91.20.206	<b>auf Anfrage</b>	77.91.20.206	<b>auf Anfrage</b>	auf Anfrage	1

## PP-Wanddurchführungen, gerade

**30 206 T**

### PP-Wanddurchführung, gerade Dichtkragen aus EPDM und Spannbandern



- **einseitig Anschlussflansch**
- Lochkreis gebohrt nach EN 1092 PN10
- Hülsendübel wahlweise aus Stahl, verzinkt (Art.-Nr. 75...30) oder aus V4A 1.4571 (Art.-Nr. 76...30)
- mit Schutzstopfen
- einseitig Anschlussflansch für Folienklemmring\*
- Lochkreis nach EN 1092 PN10, jedoch Hülsendübel M8 aus V4A 1.4571 mit Schutzstopfen
- Gewünschte Baulänge  $l_1$  bei Bestellung unbedingt angeben

**Preisgruppe: L10**

DN/d	A	D	k	$l_1$	$l_2$	$l_3/l_t$	$l_4$		Hülsendübel
25/32	115	132	85	250	60	28/12	60	*	4 x M12/M12/M8
32/40	140	140	100	250	80	35/15	60	*	4 x M16/M16/M8
40/50	150	150	110	250	80	35/15	60	*	4 x M16/M16/M8
50/63	165	163	125	250	80	35/15	60	*	4 x M16/M16/M8
65/75	185	175	145	250	80	35/15	60	*	4 x M16/M16/M8
80/90	200	190	160	250	80	35/15	60	*	8 x M16/M16/M8
100/110	220	210	180	250	80	35/15	60	*	8 x M16/M16/M8
100/125	220	225	180	250	80	35/15	60	*	8 x M16/M16/M8
125/125	245	225	210	250	80	35/15	60	*	8 x M16/M16/M8
125/140	245	240	210	250	80	35/15	60	*	8 x M16/M16/M8
150/160	280	260	240	250	90	25/18	60	*	8 x M20/M20/M8
150/180	280	280	240	250	90	25/18	60	*	8 x M20/M20/M8
200/200	330	300	295	250	90	25/18	60	*	8 x M20/M20/M8
200/225	330	325	295	250	90	25/18	60	*	8 x M20/M20/M8
250/250	395	350	350	250	90	25/18	60	*	12 x M20/M20/M8
250/280	395	380	350	250	90	25/18	60	*	12 x M20/M20/M8
300/315	445	415	400	250	90	25/18	60	*	12 x M20/M20/M8
300/355	445	430	400	250	90	25/18	80	**	12 x M20/M20/M8
350/355	500	430	460	250	90	25/18	80	**	16 x M20/M20/M8
350/400	500	475	460	250	90	25/18	80	**	16 x M20/M20/M8
400/400	565	475	515	250	105	40/21	80	**	16 x M24/M24/M8
400/450	565	525	515	250	105	40/21	80	**	16 x M24/M24/M8
500/450	750	525	620	250	105	40/21	80	**	20 x M24/M24/M8
500/500	750	575	620	250	105	40/21	80	**	20 x M24/M24/M8
500/560	750	635	620	250	105	40/21	80	**	20 x M24/M24/M8
600/560	850	635	725	300	130/105	50/22-40/21	80	**	20 x M27/M24/M8
600/630	850	705	725	300	130/105	50/22-40/21	80	**	20 x M27/M24/M8

$l_3$  = max. Schraubtiefe

$l_t$  = nutzbare Gewindetiefe

M ... / M ... = verzinkte-/V4A-Ausführung/Hülsendübel für Folienklemmring

\*Folienklemmring nicht im Lieferumfang enthalten

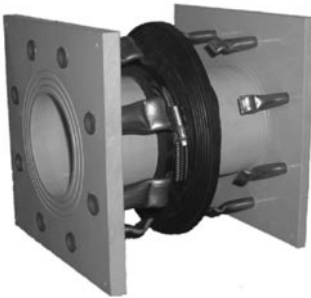
transparente Blinddeckel auf Anfrage lieferbar

**Andere Abmessungen auf Anfrage.** Standardmaße siehe Tabelle.

## PP-Wanddurchführungen, gerade

**30 206**

**PP-Wanddurchführung, gerade  
Dichtkragen aus EPDM und Spannbändern**

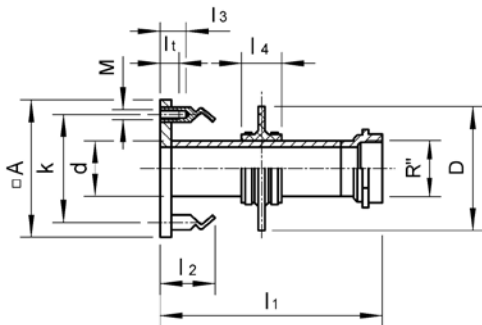


DN/d	Hülsendübel Stahl verzinkt M8 = V4A		Hülsendübel komplett V4A		Mehrpreis pro 100 mm	VE
	Art-Nr.	€/St.	Art-Nr.	€/St.		
25/32	75.03.30.206	<b>88,80</b>	76.03.30.206	<b>96,10</b>	0,40	1
32/40	75.04.30.206	<b>124,90</b>	76.04.30.206	<b>136,10</b>	0,40	1
40/50	75.05.30.206	<b>130,00</b>	76.05.30.206	<b>140,60</b>	0,60	1
50/63	75.06.30.206	<b>142,60</b>	76.06.30.206	<b>154,90</b>	0,60	1
65/75	75.07.30.206	<b>151,40</b>	76.07.30.206	<b>174,10</b>	1,20	1
80/90	75.09.30.206	<b>196,60</b>	76.09.30.206	<b>221,80</b>	1,60	1
100/110	75.11.30.206	<b>216,60</b>	76.11.30.206	<b>243,40</b>	2,30	1
100/125	75.12.30.206	<b>231,00</b>	76.12.30.206	<b>254,60</b>	3,20	1
125/125	75.13.30.206	<b>236,80</b>	76.13.30.206	<b>261,20</b>	3,20	1
125/140	75.14.30.206	<b>254,80</b>	76.14.30.206	<b>279,40</b>	3,90	1
150/160	75.16.30.206	<b>292,90</b>	76.16.30.206	<b>313,20</b>	4,90	1
150/180	75.18.30.206	<b>303,30</b>	76.18.30.206	<b>331,10</b>	6,50	1
200/200	75.20.30.206	<b>337,90</b>	76.20.30.206	<b>360,30</b>	7,80	1
200/225	75.22.30.206	<b>356,40</b>	76.22.30.206	<b>381,60</b>	10,10	1
250/250	75.25.30.206	<b>446,40</b>	76.25.30.206	<b>479,70</b>	12,70	1
250/280	75.28.30.206	<b>463,30</b>	76.28.30.206	<b>505,00</b>	15,60	1
300/315	75.31.30.206	<b>514,70</b>	76.31.30.206	<b>549,10</b>	19,80	1
300/355	75.34.30.206	<b>456,50</b>	76.34.30.206	<b>530,10</b>	29,40	1
350/355	75.35.30.206	<b>513,50</b>	76.35.30.206	<b>611,50</b>	29,40	1
350/400	75.39.30.206	<b>630,50</b>	76.39.30.206	<b>857,30</b>	37,10	1
400/400	75.40.30.206	<b>645,50</b>	76.40.30.206	<b>872,40</b>	37,10	1
400/450	75.44.30.206	<b>856,90</b>	76.44.30.206	<b>1016,00</b>	46,20	1
500/450	75.45.30.206	<b>1032,00</b>	76.45.30.206	<b>1172,60</b>	46,20	1
500/500	75.50.30.206	<b>1135,20</b>	76.50.30.206	<b>1327,10</b>	56,80	1
500/560	75.54.30.206	<b>1223,70</b>	76.54.30.206	<b>1406,30</b>	71,20	1
600/560	75.56.30.206	<b>1376,40</b>	76.56.30.206	<b>1522,70</b>	71,20	1
600/630	75.63.30.206	<b>1589,10</b>	76.63.30.206	<b>1712,90</b>	90,20	1

## PP-Wanddurchführungen, gerade

**78 206 T**

### PP-Wanddurchführung, gerade Dichtkragen aus EPDM und Spannbändern



- einseitig Anschlussflansch
- Lochkreis gebohrt nach EN 1092 PN10
- Hülsendübel wahlweise aus Stahl, verzinkt (Art.-Nr. 75...) oder aus V4A 1.4571 (Art.-Nr. 76...)
- mit Schutzstopfen
- einseitig Innengewindemuffe, PP Rohr SDR 11

**Preisgruppe: L10**

DN/d	R	A	D	k	l <sub>1</sub>	l <sub>2</sub>	l <sub>3</sub> /l <sub>t</sub>	l <sub>4</sub>	S	Hülsendübel
25/32	1/2"	115	132	85	250	60	28/12	60	3	4 x M12/M12
25/32	3/4"	115	132	85	250	60	28/12	60	3	4 x M12/M12
25/32	1"	115	132	85	250	60	28/12	60	3	4 x M12/M12
32/40	3/4"	140	140	100	250	60	35/15	80	2,3	4 x M16/M16
32/40	1"	140	140	100	250	60	35/15	80	2,3	4 x M16/M16
32/40	1 1/4"	140	140	100	250	60	35/15	80	2,3	4 x M16/M16
40/50	1"	150	150	110	250	60	35/15	80	2,9	4 x M16/M16
40/50	1 1/4"	150	150	110	250	60	35/15	80	2,9	4 x M16/M16
40/50	1 1/2"	150	150	110	250	60	35/15	80	2,9	4 x M16/M16
50/63	2"	165	163	125	250	60	35/15	80	3,6	4 x M16/M16
65/75	2 1/2"	165	175	145	250	60	35/15	80	4,3	4 x M16/M16

l<sub>3</sub> = max. Schraubtiefe

l<sub>t</sub> = nutzbare Gewindetiefe

M ... / M ... = verzinkte-/V4A-Ausführung

transparente Blinddeckel auf Anfrage lieferbar

**Größere Flanschabmessungen inkl. Reduzierung auf Innengewindemuffen 1/2" - 2 1/2" auf Anfrage.**

## PP-Wanddurchführungen, gerade

**78 206**

**PP-Wanddurchführung, gerade  
Dichtkragen aus EPDM und Spannbändern**



DN/d	R	Hülsendübel Stahl verzinkt		Hülsendübel V4A		Mehrpreis pro 100 mm	VE
		Art-Nr.	€/St.	Art-Nr.	€/St.		
25/32	1/2"	76.03.78.206	<b>98,50</b>	76.03.78.206	<b>98,50</b>	0,40	1
25/32	3/4"	75.03.79.206	<b>90,50</b>	76.03.79.206	<b>99,00</b>	0,40	1
25/32	1"	75.03.80.206	<b>91,30</b>	76.03.80.206	<b>99,50</b>	0,40	1
32/40	3/4"	75.04.79.206	<b>98,90</b>	76.04.79.206	<b>116,40</b>	0,40	1
32/40	1"	75.04.80.206	<b>101,10</b>	76.04.80.206	<b>118,60</b>	0,40	1
32/40	1 1/4"	75.04.81.206	<b>104,40</b>	76.04.81.206	<b>122,00</b>	0,40	1
40/50	1"	75.05.80.206	<b>104,80</b>	76.05.80.206	<b>122,40</b>	0,60	1
40/50	1 1/4"	75.05.81.206	<b>105,40</b>	76.05.81.206	<b>123,00</b>	0,60	1
40/50	1 1/2"	75.05.82.206	<b>105,60</b>	76.05.82.206	<b>123,10</b>	0,60	1
50/63	2"	75.06.83.206	<b>114,20</b>	76.06.83.206	<b>131,90</b>	0,80	1
65/75	2 1/2"	75.07.84.206	<b>141,00</b>	76.07.84.206	<b>156,00</b>	1,20	1



## PP-Wanddurchführungen, mit Bogen 90°



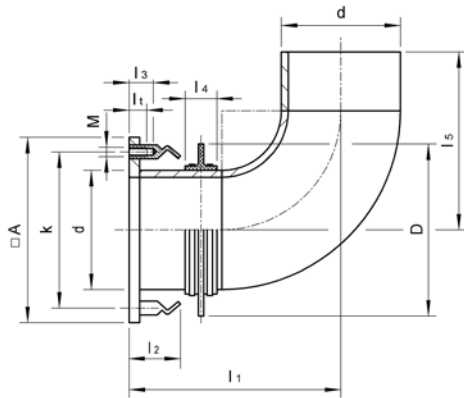
PP-Wanddurchführung, mit Bogen 90°, Dichtkragen aus EPDM und Spannbändern

46

## PP-Wanddurchführungen, mit Bogen 90°

**11 206 T**

### PP-Wanddurchführung, mit Bogen 90°, Dichtkragen aus EPDM und Spannbandern



**- einseitig Anschlussflansch**

- Lochkreis gebohrt nach EN 1092 PN10
- Hülsendübel wahlweise aus Stahl, verzinkt (Art.-Nr. 75...11) oder aus V4A 1.4571 (Art.-Nr. 76...11)
- mit Schutzstopfen

- Gewünschte Baulänge  $l_1$  bei Bestellung unbedingt angeben

**Preisgruppe: L10**

DN/d	A	D	k	$l_1$	$l_2$	$l_3/l_t$	$l_4$	$l_5$	Hülsendübel
40/50	150	150	110	220	80	35/15	60	58	4 x M16/M16
50/63	165	163	125	230	80	35/15	60	71	4 x M16/M16
65/75	185	175	145	240	80	35/15	60	85	4 x M16/M16
80/90	200	190	160	250	80	35/15	60	100	8 x M16/M16
100/110	220	210	180	270	80	35/15	60	120	8 x M16/M16
100/125	220	225	180	300	80	35/15	60	134	8 x M16/M16
125/125	245	225	210	300	80	35/15	60	134	8 x M16/M16
125/140	245	240	210	320	80	35/15	60	149	8 x M16/M16
150/160	280	260	240	340	90	25/18	60	176	8 x M20/M20
150/180	280	280	240	360	90	25/18	60	190	8 x M20/M20
200/200	330	300	295	380	90	25/18	60	210	8 x M20/M20
200/225	330	325	295	400	90	25/18	60	237	8 x M20/M20
250/250	395	350	350	430	90	25/18	60	270	12 x M20/M20
250/280	395	380	350	450	90	25/18	60	310	12 x M20/M20
300/315	445	415	400	480	90	25/18	60	345	12 x M20/M20

$l_3$  = max. Schraubtiefe

$l_t$  = nutzbare Gewindetiefe

M ... / M ... = verzinkte-/V4A-Ausführung

$l_6 = l_2 + 1/2 \times l_4$  (Länge von Vorderkante Flansch bis Mitte Mauerkragen)

Wird die Montage des Dichtkragens auf dem Boden gewünscht, ist der Bogen entsprechend zu verlängern (Mehrpreis).  
transparente Blinddeckel auf Anfrage lieferbar

**Andere Abmessungen und Winkelgrade auf Anfrage. (0° bis 90°)**

## PP-Wanddurchführungen, mit Bogen 90°

**11 206**

**PP-Wanddurchführung, mit Bogen 90°,  
Dichtkragen aus EPDM und Spannbändern**

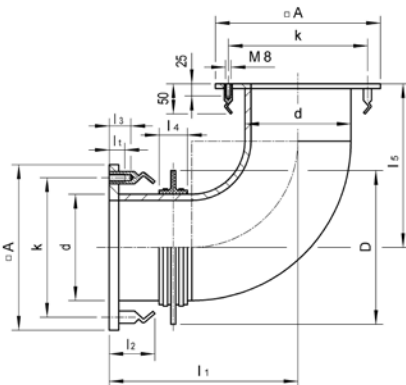


DN/d	Hülsendübel Stahl verzinkt V4A		Hülsendübel V4A		Mehrpreis pro 100 mm	VE
	Art-Nr.	€/St.	Art-Nr.	€/St.		
40/50	75.05.11.206	<b>99,50</b>	76.05.11.206	<b>117,10</b>	0,60	1
50/63	75.06.11.206	<b>108,50</b>	76.06.11.206	<b>126,10</b>	0,70	1
65/75	75.07.11.206	<b>119,00</b>	76.07.11.206	<b>136,50</b>	1,00	1
80/90	75.09.11.206	<b>149,00</b>	76.09.11.206	<b>184,10</b>	1,40	1
100/110	75.11.11.206	<b>177,20</b>	76.11.11.206	<b>212,40</b>	2,00	1
100/125	75.12.11.206	<b>196,30</b>	76.12.11.206	<b>231,30</b>	2,80	1
125/125	75.13.11.206	<b>197,50</b>	76.13.11.206	<b>232,70</b>	2,80	1
125/140	75.14.11.206	<b>226,80</b>	76.14.11.206	<b>262,10</b>	3,20	1
150/160	75.16.11.206	<b>260,10</b>	76.16.11.206	<b>323,10</b>	4,20	1
150/180	75.18.11.206	<b>288,50</b>	76.18.11.206	<b>351,60</b>	6,20	1
200/200	75.20.11.206	<b>334,90</b>	76.20.11.206	<b>395,30</b>	6,40	1
200/225	75.22.11.206	<b>387,40</b>	76.22.11.206	<b>441,40</b>	8,10	1
250/250	75.25.11.206	<b>526,80</b>	76.25.11.206	<b>621,40</b>	9,90	1
250/280	75.28.11.206	<b>621,20</b>	76.28.11.206	<b>715,70</b>	12,50	1
300/315	75.31.11.206	<b>778,80</b>	76.31.11.206	<b>873,30</b>	15,70	1

**PP-Wanddurchführungen, mit Bogen 90°**

**31 206 T**

**PP-Wanddurchführung, mit Bogen 90°,  
Dichtkragen aus EPDM und Spannbändern**



- **einseitig Anschlussflansch**
- Lochkreis gebohrt nach EN 1092 PN10
- Hülsendübel wahlweise aus Stahl, verzinkt (Art.-Nr. 75...31) oder aus V4A 1.4571 (Art.-Nr. 76...31)
- mit Schutzstopfen
- einseitig Anschlussflansch für Folienklemmring\*
- Lochkreis gebohrt nach EN 1092 PN10, jedoch Hülsendübel M8 aus V4A 1.4571 mit Schutzstopfen
- die Längen  $l_1$  und  $l_5$  bei Bestellung unbedingt angeben

**Preisgruppe: L10**

DN/d	A	D	k	$l_1$	$l_2$	$l_3/l_t$	$l_4$	$l_5$ min	Hülsendübel
40/50	150	150	110	220	80	35/15	60	58	4 x M16/M16/M8
50/63	165	163	125	230	80	35/15	60	71	4 x M16/M16/M8
65/75	185	175	145	240	80	35/15	60	85	4 x M16/M16/M8
80/90	200	190	160	250	80	35/15	60	100	4 x M16/M16/M8
100/110	220	210	180	270	80	35/15	60	120	4 x M16/M16/M8
100/125	220	225	180	300	80	35/15	60	134	4 x M16/M16/M8
125/125	245	225	210	300	80	35/15	60	134	4 x M16/M16/M8
125/140	245	240	210	320	80	35/15	60	149	4 x M16/M16/M8
150/160	280	260	240	340	90	25/18	60	176	4 x M20/M20/M8
150/180	280	280	240	360	90	25/18	60	190	4 x M20/M20/M8
200/200	330	300	295	380	90	25/18	60	210	4 x M20/M20/M8
200/225	330	325	295	400	90	25/18	60	237	4 x M20/M20/M8
250/250	395	350	350	430	90	25/18	60	270	4 x M20/M20/M8
250/280	395	380	350	460	90	25/18	60	310	4 x M20/M20/M8
300/315	445	415	400	480	90	25/18	60	345	4 x M20/M20/M8

$l_3$  = max. Schraubtiefe

$l_t$  = nutzbare Gewindetiefe

M ... / M ... = verzinkte-/V4A-Ausführung/Hülsendübel für Folienklemmring

$l_6$  =  $l_2$  + 30 mm

Entsprechende Länge vorausgesetzt, kann der Dichtkragen auch an Pos.  $l_5$  montiert werden; bei Bestellung bitte angeben.

\*Folienklemmring nicht im Lieferumfang enthalten

transparente Blindeckel auf Anfrage lieferbar

**Andere Abmessungen und Gradzahlen auf Anfrage. (0° bis 90°)**

## PP-Wanddurchführungen, mit Bogen 90°

**31 206**

**PP-Wanddurchführung, mit Bogen 90°,  
Dichtkragen aus EPDM und Spannbändern**



DN/d	Hülsendübel Stahl verzinkt V4A		Hülsendübel V4A		Mehrpreis pro 100 mm	VE
	Art-Nr.	€/St.	Art-Nr.	€/St.		
40/50	75.05.31.206	<b>148,00</b>	76.05.31.206	<b>165,60</b>	0,60	1
50/63	75.06.31.206	<b>161,40</b>	76.06.31.206	<b>179,00</b>	0,70	1
65/75	75.07.31.206	<b>176,40</b>	76.07.31.206	<b>194,10</b>	1,00	1
80/90	75.09.31.206	<b>228,70</b>	76.09.31.206	<b>263,90</b>	1,40	1
100/110	75.11.31.206	<b>264,20</b>	76.11.31.206	<b>299,50</b>	2,00	1
100/125	75.12.31.206	<b>290,40</b>	76.12.31.206	<b>325,60</b>	2,80	1
125/125	75.13.31.206	<b>292,60</b>	76.13.31.206	<b>327,80</b>	2,80	1
125/140	75.14.31.206	<b>331,30</b>	76.14.31.206	<b>366,50</b>	3,20	1
150/160	75.16.31.206	<b>374,40</b>	76.16.31.206	<b>437,40</b>	4,20	1
150/180	75.18.31.206	<b>412,60</b>	76.18.31.206	<b>475,40</b>	6,20	1
200/200	75.20.31.206	<b>470,30</b>	76.20.31.206	<b>533,20</b>	6,40	1
200/225	75.22.31.206	<b>534,30</b>	76.22.31.206	<b>597,30</b>	8,10	1
250/250	75.25.31.206	<b>730,80</b>	76.25.31.206	<b>825,20</b>	9,90	1
250/280	75.28.31.206	<b>850,50</b>	76.28.31.206	<b>945,00</b>	12,50	1
300/315	75.31.31.206	<b>1041,00</b>	76.31.31.206	<b>1135,50</b>	15,70	1



## PVC-U-Wanddurchführungen, gerade



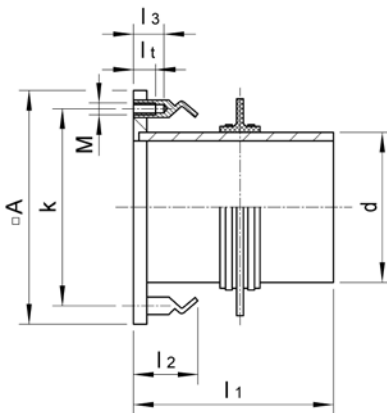
PVC-U-Wanddurchführung, gerade mit Dichtkragen aus EPDM und Spannbändern

52

## PVC-U-Wanddurchführungen, gerade

**10 500 T**

**PVC-U-Wanddurchführung, gerade  
mit Dichtkragen aus EPDM und Spannbändern**



- **einseitig Anschlussflansch**
- Lochkreis gebohrt nach EN 1092 PN10
- Hülsendübel wahlweise aus Stahl, verzinkt (Art.-Nr. 75...10 500) oder aus V4A 1.4571 (Art.-Nr. 76...10 500)
- mit Schutzstopfen
- gewünschte Baulänge  $l_1$  bei Bestellung unbedingt angeben

**Preisgruppe: L11**

DN/d	A	D	k	$l_1$	$l_2$	$l_3/l_t$	Hülsendübel
25/32	115	132	85	250	60	28/12	4 x M12/M12
32/40	140	140	100	250	80	35/15	4 x M16/M16
40/50	150	150	110	250	80	35/15	4 x M16/M16
50/63	165	163	125	250	80	35/15	4 x M16/M16
65/75	185	175	145	250	80	35/15	4 x M16/M16
80/90	200	190	160	250	80	35/15	8 x M16/M16
100/110	220	210	180	250	80	35/15	8 x M16/M16
100/125	220	225	180	250	80	35/15	8 x M16/M16
125/125	245	225	210	250	80	35/15	8 x M16/M16
125/140	245	240	210	250	80	35/15	8 x M16/M16
150/160	280	260	240	250	90	25/18	8 x M20/M20
150/180	280	280	240	250	90	25/18	8 x M20/M20
200/200	330	300	295	250	90	25/18	8 x M20/M20
200/225	330	325	295	250	90	25/18	8 x M20/M20
250/250	395	350	350	250	90	25/18	12 x M20/M20
250/280	395	380	350	250	90	25/18	12 x M20/M20
300/315	445	415	400	250	90	25/18	12 x M20/M20

$l_3$  = max. Schraubtiefe

$l_t$  = nutzbare Gewindetiefe

M ... / M ... = verzinkte-/V4A-Ausführung

transparente Blinddeckel auf Anfrage lieferbar

## PVC-U-Wanddurchführungen, gerade

**10 500**

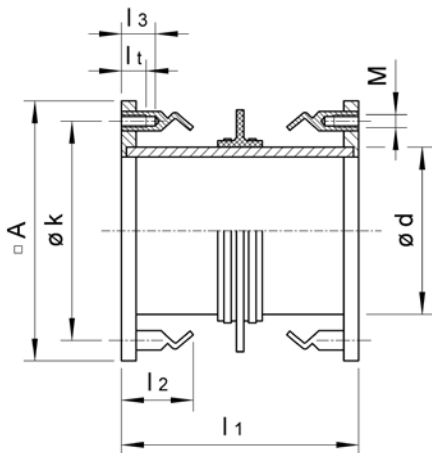
**PVC-U-Wanddurchführung, gerade  
mit Dichtkragen aus EPDM und Spannbändern**



DN/d	Hülsendübel Stahl verzinkt		Hülsendübel V4A		Mehrpreis pro 100 mm	VE
	Art-Nr.	€/St.	Art-Nr.	€/St.		
25/32	75.03.10.500	<b>73,20</b>	76.03.10.500	<b>80,80</b>	0,30	1
32/40	75.04.10.500	<b>83,30</b>	76.04.10.500	<b>96,60</b>	0,30	1
40/50	75.05.10.500	<b>88,80</b>	76.05.10.500	<b>102,10</b>	0,60	1
50/63	75.06.10.500	<b>89,50</b>	76.06.10.500	<b>102,70</b>	0,70	1
65/75	75.07.10.500	<b>128,20</b>	76.07.10.500	<b>154,80</b>	1,00	1
80/90	75.09.10.500	<b>137,40</b>	76.09.10.500	<b>164,00</b>	1,40	1
100/110	75.11.10.500	<b>142,50</b>	76.11.10.500	<b>169,00</b>	2,00	1
100/125	75.12.10.500	<b>144,30</b>	76.12.10.500	<b>170,80</b>	2,80	1
125/125	75.13.10.500	<b>148,00</b>	76.13.10.500	<b>174,50</b>	2,80	1
125/140	75.14.10.500	<b>149,80</b>	76.14.10.500	<b>176,40</b>	3,20	1
150/160	75.16.10.500	<b>191,20</b>	76.16.10.500	<b>241,80</b>	4,20	1
150/180	75.18.10.500	<b>198,90</b>	76.18.10.500	<b>249,40</b>	6,20	1
200/200	75.20.10.500	<b>209,40</b>	76.20.10.500	<b>259,90</b>	6,40	1
200/225	75.22.10.500	<b>213,20</b>	76.22.10.500	<b>263,70</b>	8,10	1
250/250	75.25.10.500	<b>268,50</b>	76.25.10.500	<b>344,30</b>	9,90	1
250/280	75.28.10.500	<b>279,80</b>	76.28.10.500	<b>355,60</b>	12,50	1
300/315	75.31.10.500	<b>307,90</b>	76.31.10.500	<b>383,70</b>	15,70	1

## PVC-U-Wanddurchführungen, gerade

### 20 500 T PVC-U-Wanddurchführung, gerade mit Dichtkragen aus EPDM und Spannbändern



- **beidseitig Anschlussflansch**
- Lochkreis gebohrt nach EN 1092 PN10
- Hülsendübel wahlweise aus Stahl, verzinkt (Art.-Nr. 75...20 500) oder aus V4A 1.4571 (Art.-Nr. 76...20 500)
- mit Schutzstopfen
- gewünschte Baulänge  $l_1$  bei Bestellung unbedingt angeben

**Preisgruppe: L11**

DN/d	A	D	k	$l_1$	$l_2$	$l_3/l_t$	Hülsendübel
25/32	115	132	85	250	60	28/12	4 x M12/M12
32/40	140	140	100	250	80	35/15	4 x M16/M16
40/50	150	150	110	250	80	35/15	4 x M16/M16
50/63	165	163	125	250	80	35/15	4 x M16/M16
65/75	185	175	145	250	80	35/15	4 x M16/M16
80/90	200	190	160	250	80	35/15	8 x M16/M16
100/110	220	210	180	250	80	35/15	8 x M16/M16
100/125	220	225	180	250	80	35/15	8 x M16/M16
125/125	245	225	210	250	80	35/15	8 x M16/M16
125/140	245	240	210	250	80	35/15	8 x M16/M16
150/160	280	260	240	250	90	25/18	8 x M20/M20
150/180	280	280	240	250	90	25/18	8 x M20/M20
200/200	330	300	295	250	90	25/18	8 x M20/M20
200/225	330	325	295	250	90	25/18	8 x M20/M20
250/250	395	350	350	250	90	25/18	12 x M20/M20
250/280	395	380	350	250	90	25/18	12 x M20/M20
300/315	445	415	400	250	90	25/18	12 x M20/M20

$l_3$  = max. Schraubtiefe

$l_t$  = nutzbare Gewindetiefe

M ... / M ... = verzinkte-/V4A-Ausführung

transparente Blinddeckel auf Anfrage lieferbar

**Andere Abmessungen auf Anfrage.**

## PVC-U-Wanddurchführungen, gerade

**20 500**

**PVC-U-Wanddurchführung, gerade  
mit Dichtkragen aus EPDM und Spannbändern**

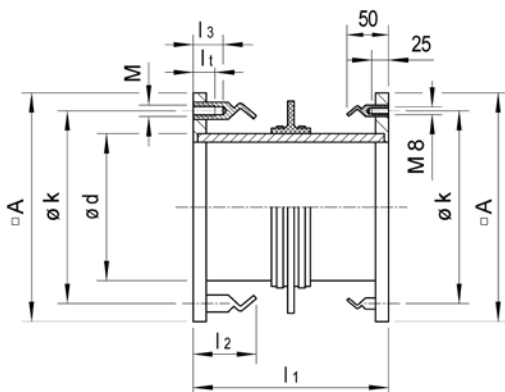


DN/d	Hülsendübel Stahl verzinkt		Hülsendübel V4A		Hülsendübel eins. Stahl verz., eins. V4A		Mehrpreis pro 100 mm	VE
	Art-Nr.	€/St.	Art-Nr.	€/St.	Art-Nr.	€/St.		
25/32	75.03.20.500	<b>134,30</b>	76.03.20.500	<b>149,50</b>	77.03.20.500	<b>141,80</b>	0,30	1
32/40	75.04.20.500	<b>153,90</b>	76.04.20.500	<b>180,40</b>	77.04.20.500	<b>167,20</b>	0,30	1
40/50	75.05.20.500	<b>161,40</b>	76.05.20.500	<b>188,00</b>	77.05.20.500	<b>174,80</b>	0,60	1
50/63	75.06.20.500	<b>163,10</b>	76.06.20.500	<b>189,70</b>	77.06.20.500	<b>176,50</b>	0,70	1
65/75	75.07.20.500	<b>232,10</b>	76.07.20.500	<b>285,20</b>	77.07.20.500	<b>258,80</b>	1,00	1
80/90	75.09.20.500	<b>242,60</b>	76.09.20.500	<b>295,70</b>	77.09.20.500	<b>269,20</b>	1,40	1
100/110	75.11.20.500	<b>252,10</b>	76.11.20.500	<b>305,20</b>	77.11.20.500	<b>278,70</b>	2,00	1
100/125	75.12.20.500	<b>253,90</b>	76.12.20.500	<b>307,00</b>	77.12.20.500	<b>280,50</b>	2,80	1
125/125	75.13.20.500	<b>260,20</b>	76.13.20.500	<b>313,30</b>	77.13.20.500	<b>286,80</b>	2,80	1
125/140	75.14.20.500	<b>262,10</b>	76.14.20.500	<b>315,20</b>	77.14.20.500	<b>288,60</b>	3,20	1
150/160	75.16.20.500	<b>314,20</b>	76.16.20.500	<b>415,30</b>	77.16.20.500	<b>364,80</b>	4,20	1
150/180	75.18.20.500	<b>371,30</b>	76.18.20.500	<b>472,30</b>	77.18.20.500	<b>421,80</b>	6,20	1
200/200	75.20.20.500	<b>390,00</b>	76.20.20.500	<b>491,00</b>	77.20.20.500	<b>440,40</b>	6,40	1
200/225	75.22.20.500	<b>393,80</b>	76.22.20.500	<b>494,80</b>	77.22.20.500	<b>444,30</b>	8,10	1
250/250	75.25.20.500	<b>494,20</b>	76.25.20.500	<b>645,80</b>	77.25.20.500	<b>570,00</b>	9,90	1
250/280	75.28.20.500	<b>503,50</b>	76.28.20.500	<b>655,10</b>	77.28.20.500	<b>579,30</b>	12,50	1
300/315	75.31.20.500	<b>549,20</b>	76.31.20.500	<b>700,80</b>	77.31.20.500	<b>625,00</b>	15,70	1

## PVC-U-Wanddurchführungen, gerade

**30 500 T**

### PVC-U-Wanddurchführung, gerade mit Dichtkragen aus EPDM und Spannbändern



- einseitig Anschlussflansch
- Lochkreis gebohrt nach EN 1092 PN10
- Hülsendübel wahlweise aus Stahl, verzinkt (Art.-Nr. 75...30 500) oder aus V4A 1.4571 (Art.-Nr. 76...30 500)
- mit Schutzstopfen
- einseitig Folienanschlussplatte
- gewünschte Baulänge  $l_1$  bei Bestellung unbedingt angeben

**Preisgruppe: L11**

DN/d	A	D	k	$l_1$	$l_2$	$l_3/l_t$	Hülsendübel
25/32	115	132	85	250	60	28/12	4 x M12/M12
32/40	140	140	100	250	80	35/15	4 x M16/M16
40/50	150	150	110	250	80	35/15	4 x M16/M16
50/63	165	163	125	250	80	35/15	4 x M16/M16
65/75	185	175	145	250	80	35/15	4 x M16/M16
80/90	200	190	160	250	80	35/15	8 x M16/M16
100/110	220	210	180	250	80	35/15	8 x M16/M16
100/125	220	225	180	250	80	35/15	8 x M16/M16
125/125	245	225	210	250	80	35/15	8 x M16/M16
125/140	245	240	210	250	80	35/15	8 x M16/M16
150/160	280	260	240	250	90	25/18	8 x M20/M20
150/180	280	280	240	250	90	25/18	8 x M20/M20
200/200	330	300	295	250	90	25/18	8 x M20/M20
200/225	330	325	295	250	90	25/18	8 x M20/M20
250/250	395	350	350	250	90	25/18	12 x M20/M20
250/280	395	380	350	250	90	25/18	12 x M20/M20
300/315	445	415	400	250	90	25/18	12 x M20/M20

$l_3$  = max. Schraubtiefe

$l_t$  = nutzbare Gewindetiefe

M ... / M ... = verzinkte-/V4A-Ausführung

\*Folienklemmring nicht im Lieferumfang enthalten

transparente Blindeckel auf Anfrage lieferbar

**Andere Abmessungen auf Anfrage.** Standardmaße siehe Tabelle.

## PVC-U-Wanddurchführungen, gerade

**30 500**

**PVC-U-Wanddurchführung, gerade  
mit Dichtkragen aus EPDM und Spannbändern**



DN/d	Hülsendübel Stahl verzinkt		Hülsendübel V4A		Mehrpreis pro 100 mm	VE
	Art-Nr.	€/St.	Art-Nr.	€/St.		
25/32	75.03.30.500	<b>97,90</b>	76.03.30.500	<b>105,60</b>	0,30	1
32/40	75.04.30.500	<b>109,00</b>	76.04.30.500	<b>122,30</b>	0,30	1
40/50	75.05.30.500	<b>116,40</b>	76.05.30.500	<b>129,60</b>	0,60	1
50/63	75.06.30.500	<b>117,80</b>	76.06.30.500	<b>131,00</b>	0,70	1
65/75	75.07.30.500	<b>158,60</b>	76.07.30.500	<b>185,10</b>	1,00	1
80/90	75.09.30.500	<b>168,60</b>	76.09.30.500	<b>195,10</b>	1,40	1
100/110	75.11.30.500	<b>177,40</b>	76.11.30.500	<b>203,90</b>	2,00	1
100/125	75.12.30.500	<b>179,20</b>	76.12.30.500	<b>205,70</b>	2,80	1
125/125	75.13.30.500	<b>184,70</b>	76.13.30.500	<b>211,30</b>	2,80	1
125/140	75.14.30.500	<b>186,60</b>	76.14.30.500	<b>213,10</b>	3,20	1
150/160	75.16.30.500	<b>224,70</b>	76.16.30.500	<b>275,30</b>	4,20	1
150/180	75.18.30.500	<b>258,10</b>	76.18.30.500	<b>308,70</b>	6,20	1
200/200	75.20.30.500	<b>299,30</b>	76.20.30.500	<b>322,70</b>	6,40	1
200/225	75.22.30.500	<b>275,90</b>	76.22.30.500	<b>326,50</b>	8,10	1
250/250	75.25.30.500	<b>342,40</b>	76.25.30.500	<b>418,20</b>	9,90	1
250/280	75.28.30.500	<b>351,70</b>	76.28.30.500	<b>427,50</b>	12,50	1
300/315	75.31.30.500	<b>391,00</b>	76.31.30.500	<b>466,80</b>	15,70	1



## PVC-U-Wanddurchführungen, gerade mit Innengewindemuffe

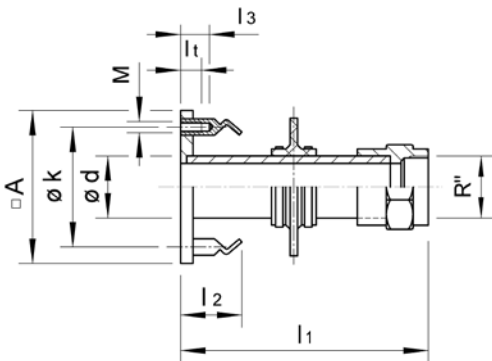


PVC-U-Wanddurchführung, gerade mit Innengewindemuffe, Dichtkragen aus EPDM und Spannbändern

60

## PVC-U-Wanddurchführungen, gerade mit Innengewindemuffe

### 84 500 T PVC-U-Wanddurchführung, gerade mit Innengewindemuffe, Dichtkragen aus EPDM und Spannbändern



- **einseitig Anschlussflansch**
- Lochkreis gebohrt nach EN 1092 PN10
- Hülsendübel wahlweise aus Stahl, verzinkt (Art.-Nr. 75...500) oder aus V4A 1.4571 (Art.-Nr. 76...500)
- mit Schutzstopfen
- einseitig Innengewindemuffe mit Verstärkung
- lieferbar mit metallringverstärkter (galv. Stahl)- oder Vollkunststoff-Innengewindemuffe
- gewünschte Baulänge  $l_1$  bei Bestellung unbedingt angeben

**Preisgruppe: L11**

DN/d	R	A	D	k	$l_1$	$l_2$	$l_3/l_t$	Hülsendübel
25/32	1"	115	132	85	250	60	28/12	4 x M12/M12
25/32	1 1/4"	115	132	85	250	60	28/12	4 x M12/M12
32/40	1 1/4"	140	140	100	250	80	35/15	4 x M16/M16
32/40	1 1/2"	140	140	100	250	80	35/15	4 x M16/M16
40/50	1 1/2"	150	150	110	250	80	35/15	4 x M16/M16
40/50	2"	150	150	110	250	80	35/15	4 x M16/M16
50/63	2"	165	163	125	250	80	35/15	4 x M16/M16

$l_3$  = max. Schraubtiefe

$l_t$  = nutzbare Gewindetiefe

M ... / M ... = verzinkte-/V4A-Ausführung

$l_6$  =  $l_2 + 1/2 \times l_4$  (Länge Flansch bis Mitte Mauerkragen)

transparente Blindeckel auf Anfrage lieferbar

**Größere Abmessungen flanschseitig und Reduzierung auf lieferbare Gewindegrößen auf Anfrage.**

Lieferbar mit metallringverstärkter (galv. Stahl)- oder Vollkunststoff-Innengewindemuffe

## PVC-U-Wanddurchführungen, gerade mit Innengewindemuffe

**84 500**      **PVC-U-Wanddurchführung, gerade mit Innengewindemuffe, Dichtkragen aus EPDM und Spannbändern**



DN/d	R	Hülsendübel Stahl verzinkt		Hülsendübel V4A		Mehrpreis pro 100 mm	VE
		Art-Nr.	€/St.	Art-Nr.	€/St.		
25/32	1"	75.03.80.500	<b>102,50</b>	76.03.80.500	<b>110,10</b>	0,30	1
25/32	1 1/4"	75.03.81.500	<b>102,80</b>	76.03.81.500	<b>110,30</b>	0,30	1
32/40	1 1/4"	75.04.81.500	<b>115,00</b>	76.04.81.500	<b>128,30</b>	0,30	1
32/40	1 1/2"	75.04.82.500	<b>115,80</b>	76.04.82.500	<b>129,00</b>	0,30	1
40/50	1 1/2"	75.05.82.500	<b>124,30</b>	76.05.82.500	<b>137,70</b>	0,60	1
40/50	2"	75.05.83.500	<b>124,80</b>	76.05.83.500	<b>138,00</b>	0,60	1
50/63	2"	75.06.83.500	<b>128,20</b>	76.06.83.500	<b>141,40</b>	0,70	1



## **PVC-U-Wanddurchführungen, gerade, Folienanschlussplatte mit Klebemuffe**



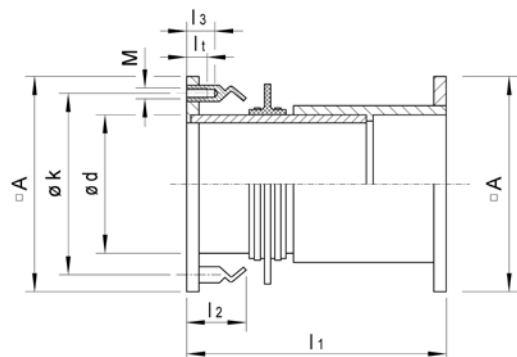
PVC-U-Wanddurchführung, gerade mit Dichtkragen aus EPDM, Spannbändern und Folienanschlussplatte mit Klebemuffe

**64**

**PVC-U-Wanddurchführungen, gerade, Folienanschlussplatte mit Klebemuffe**

**40 500 T**

**PVC-U-Wanddurchführung, gerade mit Dichtkragen aus EPDM, Spannbändern und Folienanschlussplatte mit Klebemuffe**



- **einseitig Anschlussflansch**
- Lochkreis gebohrt nach EN 1092 PN10
- Hülsendübel wahlweise aus Stahl, verzinkt (Art.-Nr. 75...40 500) oder aus V4A 1.4571 (Art.-Nr. 76...40 500)
- mit Schutzstopfen
- einseitig Folienanschlussplatte mit Klebemuffe
- gewünschte Baulänge  $l_1$  bei Bestellung unbedingt angeben

**Preisgruppe: L11**

DN/d	A	D	k	$l_1$	$l_2$	$l_3/l_t$	Hülsendübel
25/32	115	132	85	250	60	28/12	4 x M12/M12
32/40	140	140	100	250	60	35/15	4 x M16/M16
40/50	150	150	110	250	80	35/15	4 x M16/M16
50/63	165	163	125	250	80	35/15	4 x M16/M16
65/75	185	175	145	250	80	35/15	4 x M16/M16
80/90	200	190	160	250	80	35/15	8 x M16/M16
100/110	220	210	180	250	80	35/15	8 x M16/M16
100/125	220	225	180	250	80	35/15	8 x M16/M16
125/125	245	225	210	250	80	35/15	8 x M16/M16
125/140	245	240	210	250	80	35/15	8 x M16/M16
150/160	280	260	240	250	90	25/18	8 x M20/M20
150/180	280	280	240	250	90	25/18	8 x M20/M20
200/200	330	300	295	250	90	25/18	8 x M20/M20
200/225	330	325	295	250	90	25/18	8 x M20/M20
250/250	395	350	350	250	90	25/18	12 x M20/M20
250/280	395	380	350	250	90	25/18	12 x M20/M20
300/315	445	415	400	250	90	25/18	12 x M20/M20

$l_3$  = max. Schraubtiefe

$l_t$  = nutzbare Gewindetiefe

M ... / M ... = verzinkte-/V4A-Ausführung

$l_6$  =  $l_2 + 1/2 \times l_4$  (Länge Flansch bis Mitte Mauerkragen)

transparente Blinddeckel auf Anfrage lieferbar

**Andere Abmessungen auf Anfrage.** Standardmaße siehe Tabelle.

## PVC-U-Wanddurchführungen, gerade, Folienanschlussplatte mit Klebemuffe

**40 500**

**PVC-U-Wanddurchführung, gerade mit Dichtkragen aus EPDM, Spannbändern und Folienanschlussplatte mit Klebemuffe**



DN/d	Hülsendübel Stahl verzinkt		Hülsendübel V4A		Mehrpreis pro 100 mm	VE
	Art-Nr.	€/St.	Art-Nr.	€/St.		
25/32	76.03.40.500	<b>108,50</b>	76.03.40.500	<b>108,50</b>	0,30	1
32/40	75.04.40.500	<b>113,50</b>	76.04.40.500	<b>126,80</b>	0,30	1
40/50	75.05.40.500	<b>121,60</b>	76.05.40.500	<b>134,80</b>	0,60	1
50/63	75.06.40.500	<b>124,30</b>	76.06.40.500	<b>137,70</b>	0,70	1
65/75	75.07.40.500	<b>169,60</b>	76.07.40.500	<b>196,10</b>	1,00	1
80/90	75.09.40.500	<b>184,80</b>	76.09.40.500	<b>211,40</b>	1,40	1
100/110	75.11.40.500	<b>199,90</b>	76.11.40.500	<b>226,50</b>	2,00	1
100/125	75.12.40.500	<b>186,50</b>	76.12.40.500	<b>213,10</b>	2,80	1
125/125	75.13.40.500	<b>219,10</b>	76.13.40.500	<b>245,70</b>	2,80	1
125/140	75.14.40.500	<b>224,60</b>	76.14.40.500	<b>251,10</b>	3,20	1
150/160	75.16.40.500	<b>271,10</b>	76.16.40.500	<b>321,60</b>	4,20	1
150/180	75.18.40.500	<b>269,90</b>	76.18.40.500	<b>320,40</b>	6,20	1
200/200	75.20.40.500	<b>363,50</b>	76.20.40.500	<b>413,90</b>	6,40	1
200/225	75.22.40.500	<b>373,70</b>	76.22.40.500	<b>424,10</b>	8,10	1
250/250	75.25.40.500	<b>500,90</b>	76.25.40.500	<b>576,60</b>	9,90	1
250/280	75.28.40.500	<b>518,70</b>	76.28.40.500	<b>594,40</b>	12,50	1
300/315	75.31.40.500	<b>587,50</b>	76.31.40.500	<b>663,10</b>	15,70	1



## PVC-U-Wanddurchführungen, mit Bogen 90°

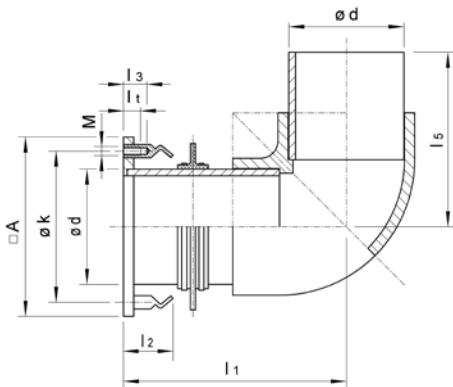


PVC-U-Wanddurchführung, mit Bogen 90°, Dichtkragen aus EPDM und Spannbändern

**68**

## PVC-U-Wanddurchführungen, mit Bogen 90°

### 11 500 T PVC-U-Wanddurchführung, mit Bogen 90°, Dichtkragen aus EPDM und Spannbändern



- **einseitig Anschlussflansch**
- Lochkreis gebohrt nach EN 1092 PN10
- Hülsendübel wahlweise aus Stahl, verzinkt (Art.-Nr. 75...11 500) oder aus V4A 1.4571 (Art.-Nr. 76...11 500)
- mit Schutzstopfen
- die Baulängen  $l_1$  und  $l_5$  bei Bestellung unbedingt angeben

**Preisgruppe: L11**

DN/d	A	D	k	$l_1$	$l_2$	$l_3/l_4$	$l_5$	Hülsendübel
40/50	150	150	110	300	80	35/15	180	4 x M16/M16
50/63	165	163	125	300	80	35/15	180	4 x M16/M16
65/75	185	175	145	300	80	35/15	180	4 x M16/M16
80/90	200	190	160	300	80	35/15	180	8 x M16/M16
100/110	220	210	180	300	80	35/15	300	8 x M16/M16
100/125	220	225	180	300	80	35/15	300	8 x M16/M16
125/140	245	240	210	350	80	35/15	300	8 x M16/M16
150/160	280	260	240	350	90	25/18	300	8 x M20/M20
200/200	330	300	295	360	90	25/18	400	8 x M20/M20
200/225	330	325	295	450	90	25/18	400	8 x M20/M20
250/250	395	350	350	460	90	25/18	500	12 x M20/M20
250/280	395	380	350	510	90	25/18	600	12 x M20/M20
300/315	445	415	400	550	90	25/18	600	12 x M20/M20

$l_3$  = max. Schraubtiefe

$l_4$  = nutzbare Gewindetiefe

M ... / M ... = verzinkte-/V4A-Ausführung

$l_5$  =  $l_2 + 1/2 \times l_4$  (Länge Flansch bis Mitte Mauerkragen)

Wird die Montage des Dichtkragens an dem Bogen gewünscht, ist der Bogen entsprechend zu verlängern (Mehrpreis).  
transparente Blinddeckel auf Anfrage lieferbar

**Andere Abmessungen und Winkelgrade auf Anfrage. (0° bis 90°)**

## PVC-U-Wanddurchführungen, mit Bogen 90°

**11 500 PVC-U-Wanddurchführung, mit Bogen 90°,  
Dichtkragen aus EPDM und Spannbändern**



DN/d	Hülsendübel Stahl verzinkt		Hülsendübel V4A		Mehrpreis pro 100 mm	VE
	Art-Nr.	€/St.	Art-Nr.	€/St.		
40/50	75.05.11.500	<b>164,60</b>	76.05.11.500	<b>177,90</b>	0,60	1
50/63	75.06.11.500	<b>167,20</b>	76.06.11.500	<b>180,50</b>	0,70	1
65/75	75.07.11.500	<b>212,10</b>	76.07.11.500	<b>238,70</b>	1,00	1
80/90	75.09.11.500	<b>227,60</b>	76.09.11.500	<b>254,10</b>	1,40	1
100/110	75.11.11.500	<b>243,50</b>	76.11.11.500	<b>270,00</b>	2,00	1
100/125	75.12.11.500	<b>277,90</b>	76.12.11.500	<b>304,50</b>	2,80	1
125/140	75.14.11.500	<b>285,50</b>	76.14.11.500	<b>312,10</b>	3,20	1
150/160	75.16.11.500	<b>353,80</b>	76.16.11.500	<b>404,40</b>	4,20	1
200/200	75.20.11.500	<b>500,70</b>	76.20.11.500	<b>551,30</b>	6,40	1
200/225	75.22.11.500	<b>517,50</b>	76.22.11.500	<b>568,10</b>	8,10	1
250/250	75.25.11.500	<b>669,00</b>	76.25.11.500	<b>744,80</b>	9,90	1
250/280	75.28.11.500	<b>771,70</b>	76.28.11.500	<b>847,50</b>	12,50	1
300/315	75.31.11.500	<b>888,50</b>	76.31.11.500	<b>964,30</b>	15,70	1



## PVC-U-Rinnenablauf 45°



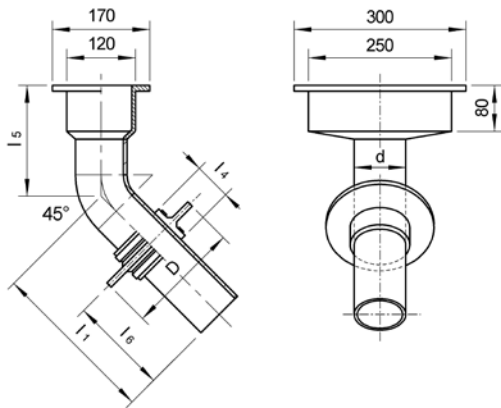
PVC-U-Rinnenablauf 45° mit Dichtkragen aus EPDM und Spannbändern

**72**

## PVC-U-Rinnenablauf 45°

**42 500 T**

**PVC-U-Rinnenablauf 45°  
mit Dichtkragen aus EPDM und Spannbändern**



- Rinnenkasten mit aufgeschweißtem Schutzdeckel, ohne Anschlussflansch
- Gewünschte Baulänge  $l_1$  bei Bestellung unbedingt angeben

**Preisgruppe: L11**

DN/d	$l_1$	$l_4$	$l_5$	$l_6$
50/63	170	60	160	100
65/75	170	60	170	100
80/90	180	60	175	120
100/110	180	60	150	120

Falls die Bestellung keine Maßvorgabe enthält, wird der Dichtkragen analog der Zeichnung montiert.  
Auch mit Flanschanschlussplatte lieferbar

**Andere Abmessungen und Winkelgrade auf Anfrage. (0° bis 90°)** Standardmaße siehe Tabelle.

**PVC-U-Wanddurchführungen, mit Bogen 45°**

**42 500 PVC-U-Rinnenablauf 45°  
mit Dichtkragen aus EPDM und Spannbändern**



<b>DN/d</b>	<b>Art-Nr.</b>	<b>€/St.</b>	<b>Mehrpreis pro 100 mm</b>	<b>VE</b>
50/63	75.06.42.500	<b>103,20</b>	0,70	1
65/75	75.07.42.500	<b>114,60</b>	1,00	1
80/90	75.09.42.500	<b>124,00</b>	1,40	1
100/110	75.11.42.500	<b>149,50</b>	2,00	1



# Ausschreibungstexte

Ausschreibungstexte

76

## Ausschreibungstexte

### Akatherm FIP Wand- und Beckeneinbauteile aus PE

...Stück

Akatherm FIP Wand- und Beckeneinbauteil aus PE

mit einseitigem Flanschanschluss DN ..., d = ... mm, Lochkreis nach EN 1092 - PN 10

mit Edelstahlspannbändern und mittig aufgespanntem EPDM-Mauerkragen, Hülsendübel aus V4A (1.4571) oder verzinktem Stahl mit Schutzstopfen verschlossen

Baulänge = ... mm

liefern, positionieren und mit den weiterführenden Rohrleitungen verflanschen.

Die erforderlichen Dichtungen und Schrauben sind in separater LV.-Pos. erfasst.

Hersteller: Akatherm FIP GmbH, Mannheim

Artikel-Nr.:

...Stück

Akatherm FIP Wand- und Beckeneinbauteil aus PE

mit beidseitigem Flanschanschluss DN ..., d = ... mm, Lochkreis nach EN 1092 - PN 10

mit Edelstahlspannbändern und mittig aufgespanntem EPDM-Mauerkragen, Hülsendübel aus V4A (1.4571) oder verzinktem Stahl mit Schutzstopfen verschlossen

Baulänge = ... mm

liefern, positionieren und mit den weiterführenden Rohrleitungen verflanschen.

Die erforderlichen Dichtungen und Schrauben sind in separater LV.-Pos. erfasst.

Hersteller: Akatherm FIP GmbH, Mannheim

Artikel-Nr.:

...Stück

Akatherm FIP Wand- und Beckeneinbauteil aus PE

mit einseitigem Flanschanschluss DN ..., d = ... mm, Lochkreis nach EN 1092 - PN 10

mit Edelstahlspannbändern und mittig aufgespanntem EPDM-Mauerkragen, Hülsendübel aus V4A (1.4571) oder verzinktem Stahl mit Schutzstopfen verschlossen und einseitigem Anschlussflansch für Folienklemmring, Lochkreis nach EN 1092 - PN 10 und Hülsendübel M8 aus V4A (1.4571)

Baulänge = ... mm

liefern, positionieren und mit den weiterführenden Rohrleitungen verflanschen.

Die erforderlichen Dichtungen und Schrauben sind in separater LV.-Pos. erfasst.

Hersteller: Akatherm FIP GmbH, Mannheim

Artikel-Nr.:

...Stück

Akatherm FIP Wand- und Beckeneinbauteil aus PE

mit einseitigem Flanschanschluss DN ..., d = ... mm, Lochkreis nach EN 1092 - PN 10

mit Edelstahlspannbändern und mittig aufgespanntem EPDM-Mauerkragen, Hülsendübel aus V4A (1.4571) oder verzinktem Stahl mit Schutzstopfen verschlossen und einseitiger Innengewindemuffe (Außengewindemuffe)

Baulänge = ... mm

liefern, positionieren und mit den weiterführenden Rohrleitungen verflanschen.

Die erforderlichen Dichtungen und Schrauben sind in separater LV.-Pos. erfasst.

Hersteller: Akatherm FIP GmbH, Mannheim

Artikel-Nr.:

## Ausschreibungstexte

### Akatherm FIP Wand- und Beckeneinbauteile aus PE

...Stück

Akatherm FIP Wand- und Beckeneinbauteil aus PE

mit einseitigem Flanschanschluss DN ..., d = ... mm, Lochkreis nach EN 1092 - PN 10

mit Edelstahlspannbändern und mittig aufgespanntem EPDM-Mauerkragen, Hülsendübel aus V4A (1.4571) oder verzinktem Stahl mit Schutzstopfen verschlossen und einseitigem 90° Bogen

Baulänge = ... mm

liefern, positionieren und mit den weiterführenden Rohrleitungen verflanschen.

Die erforderlichen Dichtungen und Schrauben sind in separater LV.-Pos. erfasst.

Hersteller: Akatherm FIP GmbH, Mannheim

Artikel-Nr.:

...Stück

Akatherm FIP Wand- und Beckeneinbauteil aus PE

mit einseitigem Flanschanschluss DN ..., d = ... mm, Lochkreis nach EN 1092 - PN 10

mit Edelstahlspannbändern und mittig aufgespanntem EPDM-Mauerkragen, Hülsendübel aus V4A (1.4571) oder verzinktem Stahl mit Schutzstopfen verschlossen und einseitigem 90° Bogen und angeschweißtem Anschlussflansch für Folienklemmring, Lochkreis nach EN 1092 - PN 10 und Hülsendübel M8 aus V4A (1.4571)

Baulänge = ... mm

liefern, positionieren und mit den weiterführenden Rohrleitungen verflanschen.

Die erforderlichen Dichtungen und Schrauben sind in separater LV.-Pos. erfasst.

Hersteller: Akatherm FIP GmbH, Mannheim

Artikel-Nr.:

Akatherm FIP GmbH

Steinzeugstrasse 50

D - 68229 Mannheim

Tel.: +49 (0) 62 1/48 6 - 29 01

Fax: +49 (0) 62 1/48 6 - 29 25

e-Mail: [info@akatherm-fip.de](mailto:info@akatherm-fip.de)

[www.akatherm-fip.de](http://www.akatherm-fip.de)

## Ausschreibungstexte

### Akatherm FIP Rinnenabläufe aus PE

...Stück

Akatherm FIP Rinnenablauf aus PE (45° abgewinkelt)

mit einseitigem Flanschanschluss DN ..., d = ... mm, Lochkreis nach EN 1092 - PN 10

mit Edelstahlspannbändern und mittig aufgespanntem EPDM-Mauerkragen, Hülsendübel aus V4A (1.4571) oder verzinktem Stahl mit Schutzstopfen verschlossen und anderseitig aufgeschweißtem Rinnenkasten mit Schutzdeckel  
Baulänge l<sub>5</sub> = ... mm, l<sub>1</sub> = ... mm

liefern, positionieren und mit den weiterführenden Rohrleitungen verbinden.

Die erforderlichen Dichtungen und Schrauben sind in separater LV.-Pos. erfasst.

Hersteller: Akatherm FIP GmbH, Mannheim

Artikel-Nr.:

...Stück

Akatherm FIP Rinnenablauf aus PE (45° abgewinkelt)

mit Edelstahlspannbändern und mittig aufgespanntem EPDM-Mauerkragen und anderseitig aufgeschweißtem Rinnenkasten mit Schutzdeckel

Baulänge l<sub>5</sub> = ... mm, l<sub>1</sub> = ... mm

liefern, positionieren und mit den weiterführenden Rohrleitungen verbinden.

Hersteller: Akatherm FIP GmbH, Mannheim

Artikel-Nr.:

Akatherm FIP GmbH

Steinzeugstrasse 50

D - 68229 Mannheim

Tel.: +49 (0) 62 1/48 6 - 29 01

Fax: +49 (0) 62 1/48 6 - 29 25

e-Mail: [info@akatherm-fip.de](mailto:info@akatherm-fip.de)

[www.akatherm-fip.de](http://www.akatherm-fip.de)

## Ausschreibungstexte

### Akatherm FIP Wand- und Beckeneinbauteile aus PP

...Stück

Akatherm FIP Wand- und Beckeneinbauteil aus PP

mit einseitigem Flanschanschluss DN ..., d = ... mm, Lochkreis nach EN 1092 - PN 10

mit Edelstahlspannbändern und mittig aufgespanntem EPDM-Mauerkragen, Hülsendübel aus V4A (1.4571) oder verzinktem Stahl mit Schutzstopfen verschlossen

Baulänge = ... mm

liefern, positionieren und mit den weiterführenden Rohrleitungen verflanschen.

Die erforderlichen Dichtungen und Schrauben sind in separater LV.-Pos. erfasst.

Hersteller: Akatherm FIP GmbH, Mannheim

Artikel-Nr.:

...Stück

Akatherm FIP Wand- und Beckeneinbauteil aus PP

mit beidseitigem Flanschanschluss DN ..., d = ... mm, Lochkreis nach EN 1092 - PN 10

mit Edelstahlspannbändern und mittig aufgespanntem EPDM-Mauerkragen, Hülsendübel aus V4A (1.4571) oder verzinktem Stahl mit Schutzstopfen verschlossen

Baulänge = ... mm

liefern, positionieren und mit den weiterführenden Rohrleitungen verflanschen.

Die erforderlichen Dichtungen und Schrauben sind in separater LV.-Pos. erfasst.

Hersteller: Akatherm FIP GmbH, Mannheim

Artikel-Nr.:

...Stück

Akatherm FIP Wand- und Beckeneinbauteil aus PP

mit einseitigem Flanschanschluss DN ..., d = ... mm, Lochkreis nach EN 1092 - PN 10

mit Edelstahlspannbändern und mittig aufgespanntem EPDM-Mauerkragen, Hülsendübel aus V4A (1.4571) oder verzinktem Stahl mit Schutzstopfen verschlossen und einseitigem Anschlussflansch für Folienklemmring, Lochkreis nach EN 1092 - PN 10 und Hülsendübel M8 aus V4A (1.4571)

Baulänge = ... mm

liefern, positionieren und mit den weiterführenden Rohrleitungen verflanschen.

Die erforderlichen Dichtungen und Schrauben sind in separater LV.-Pos. erfasst.

Hersteller: Akatherm FIP GmbH, Mannheim

Artikel-Nr.:

...Stück

Akatherm FIP Wand- und Beckeneinbauteil aus PP

mit einseitigem Flanschanschluss DN ..., d = ... mm, Lochkreis nach EN 1092 - PN 10

mit Edelstahlspannbändern und mittig aufgespanntem EPDM-Mauerkragen, Hülsendübel aus V4A (1.4571) oder verzinktem Stahl mit Schutzstopfen verschlossen und einseitiger Innengewindemuffe (Außengewindemuffe)

Baulänge = ... mm

liefern, positionieren und mit den weiterführenden Rohrleitungen verflanschen.

Die erforderlichen Dichtungen und Schrauben sind in separater LV.-Pos. erfasst.

Hersteller: Akatherm FIP GmbH, Mannheim

Artikel-Nr.:

## Ausschreibungstexte

### Akatherm FIP Wand- und Beckeneinbauteile aus PP

...Stück

Akatherm FIP Wand- und Beckeneinbauteil aus PP

mit einseitigem Flanschanschluss DN ..., d = ... mm, Lochkreis nach EN 1092 - PN 10

mit Edelstahlspannbändern und mittig aufgespanntem EPDM-Mauerkragen, Hülsendübel aus V4A (1.4571) oder verzinktem Stahl mit Schutzstopfen verschlossen und einseitigem 90° Bogen

Baulänge = ... mm

liefern, positionieren und mit den weiterführenden Rohrleitungen verflanschen.

Die erforderlichen Dichtungen und Schrauben sind in separater LV.-Pos. erfasst.

Hersteller: Akatherm FIP GmbH, Mannheim

Artikel-Nr.:

...Stück

Akatherm FIP Wand- und Beckeneinbauteil aus PP

mit einseitigem Flanschanschluss DN ..., d = ... mm, Lochkreis nach EN 1092 - PN 10

mit Edelstahlspannbändern und mittig aufgespanntem EPDM-Mauerkragen, Hülsendübel aus V4A (1.4571) oder verzinktem Stahl mit Schutzstopfen verschlossen, einseitigem 90° Bogen und angeschweißtem Anschlussflansch für Folienklemmring, Lochkreis nach EN 1092 - PN 10 und Hülsendübel M8 aus V4A (1.4571)

Baulänge = ... mm

liefern, positionieren und mit den weiterführenden Rohrleitungen verflanschen.

Die erforderlichen Dichtungen und Schrauben sind in separater LV.-Pos. erfasst.

Hersteller: Akatherm FIP GmbH, Mannheim

Artikel-Nr.:

Akatherm FIP GmbH

Steinzeugstrasse 50

D - 68229 Mannheim

Tel.: +49 (0) 62 1/48 6 - 29 01

Fax: +49 (0) 62 1/48 6 - 29 25

e-Mail: info@akatherm-fip.de

www.akatherm-fip.de

## Ausschreibungstexte

### Akatherm FIP Wand- und Beckeneinbauteile aus PVC-U

...Stück

Akatherm FIP Wand- und Beckeneinbauteil aus PVC-U

mit einseitigem Flanschanschluss DN ..., d = ... mm, Lochkreis nach EN 1092 - PN 10

mit Edelstahlspannbändern und mittig aufgespanntem EPDM-Mauerkragen, Hülsendübel aus V4A (1.4571) oder verzinktem Stahl mit Schutzstopfen verschlossen

Baulänge = ... mm

liefern, positionieren und mit den weiterführenden Rohrleitungen verflanschen.

Die erforderlichen Dichtungen und Schrauben sind in separater LV.-Pos. erfasst.

Hersteller: Akatherm FIP GmbH, Mannheim

Artikel-Nr.:

...Stück

Akatherm FIP Wand- und Beckeneinbauteil aus PVC-U

mit beidseitigem Flanschanschluss DN ..., d = ... mm, Lochkreis nach EN 1092 - PN 10

mit Edelstahlspannbändern und mittig aufgespanntem EPDM-Mauerkragen, Hülsendübel aus V4A (1.4571) oder verzinktem Stahl mit Schutzstopfen verschlossen

Baulänge = ... mm

liefern, positionieren und mit den weiterführenden Rohrleitungen verflanschen.

Die erforderlichen Dichtungen und Schrauben sind in separater LV.-Pos. erfasst.

Hersteller: Akatherm FIP GmbH, Mannheim

Artikel-Nr.:

...Stück

Akatherm FIP Wand- und Beckeneinbauteil aus PVC-U

mit einseitigem Flanschanschluss DN ..., d = ... mm, Lochkreis nach EN 1092 - PN 10

mit Edelstahlspannbändern und mittig aufgespanntem EPDM-Mauerkragen, Hülsendübel aus V4A (1.4571) oder verzinktem Stahl mit Schutzstopfen verschlossen und einseitige Folienanschlussplatte

Baulänge = ... mm

liefern, positionieren und mit den weiterführenden Rohrleitungen verflanschen.

Die erforderlichen Dichtungen und Schrauben sind in separater LV.-Pos. erfasst.

Hersteller: Akatherm FIP GmbH, Mannheim

Artikel-Nr.:

...Stück

Akatherm FIP Wand- und Beckeneinbauteil aus PVC-U

mit einseitigem Flanschanschluss DN ..., d = ... mm, Lochkreis nach EN 1092 - PN 10

mit Edelstahlspannbändern und mittig aufgespanntem EPDM-Mauerkragen, Hülsendübel aus V4A (1.4571) oder verzinktem Stahl mit Schutzstopfen verschlossen und einseitiger Innengewindemuffe (Außengewindemuffe)

Baulänge = ... mm

liefern, positionieren und mit den weiterführenden Rohrleitungen verflanschen.

Die erforderlichen Dichtungen und Schrauben sind in separater LV.-Pos. erfasst.

Hersteller: Akatherm FIP GmbH, Mannheim

Artikel-Nr.:

## Ausschreibungstexte

### Akatherm FIP Wand- und Beckeneinbauteile aus PVC-U

...Stück

Akatherm FIP Wand- und Beckeneinbauteil aus PVC-U

mit einseitigem Flanschanschluss DN ..., d = ... mm, Lochkreis nach EN 1092 - PN 10

mit Edelstahlspannbändern und mittig aufgespanntem EPDM-Mauerkragen, Hülsendübel aus V4A (1.4571) oder verzinktem Stahl mit Schutzstopfen verschlossen und einseitigem 90° Bogen

Baulänge = ... mm

liefern, positionieren und mit den weiterführenden Rohrleitungen verflanschen.

Die erforderlichen Dichtungen und Schrauben sind in separater LV.-Pos. erfasst.

Hersteller: Akatherm FIP GmbH, Mannheim

Artikel-Nr.:

Akatherm FIP GmbH  
Steinzeugstrasse 50  
D - 68229 Mannheim

Tel.: +49 (0) 62 1/48 6 - 29 01

Fax: +49 (0) 62 1/48 6 - 29 25

e-Mail: [info@akatherm-fip.de](mailto:info@akatherm-fip.de)

[www.akatherm-fip.de](http://www.akatherm-fip.de)

## Ausschreibungstexte

### Akatherm FIP Rinnenabläufe aus PVC-U

...Stück

Akatherm FIP Rinnenablauf aus PVC-U (45° abgewinkelt)

mit Edelstahlspannbändern, mittig aufgespanntem EPDM-Mauerkragen und anderseitig aufgeschweißtem Rinnenkasten mit Schutzdeckel

Baulänge  $l_5 = \dots$  mm,  $l_1 = \dots$  mm

liefern, positionieren und mit den weiterführenden Rohrleitungen verbinden.

Hersteller: Akatherm FIP GmbH, Mannheim

Artikel-Nr.:

Akatherm FIP GmbH  
Steinzeugstrasse 50  
D - 68229 Mannheim

Tel.: +49 (0) 62 1/48 6 - 29 01

Fax: +49 (0) 62 1/48 6 - 29 25

e-Mail: [info@akatherm-fip.de](mailto:info@akatherm-fip.de)

[www.akatherm-fip.de](http://www.akatherm-fip.de)

## Artikelübersicht

Art.-Nr.	€	Seite
750310106	<b>65,00</b>	15
750310206	<b>65,10</b>	37
750310500	<b>73,20</b>	53
750320106	<b>89,00</b>	17
750320206	<b>89,30</b>	39
750320500	<b>134,30</b>	55
750330106	<b>88,60</b>	19
750330206	<b>88,80</b>	41
750330500	<b>97,90</b>	57
750378106	<b>85,80</b>	21
750379106	<b>86,20</b>	21
750379206	<b>90,50</b>	43
750380106	<b>86,80</b>	21
750380206	<b>91,30</b>	43
750380500	<b>102,50</b>	61
750381500	<b>102,80</b>	61
750410106	<b>75,20</b>	15
750410206	<b>78,50</b>	37
750410500	<b>83,30</b>	53
750420106	<b>120,10</b>	17
750420206	<b>127,40</b>	39
750420500	<b>153,90</b>	55
750430106	<b>117,80</b>	19
750430206	<b>124,90</b>	41
750430500	<b>109,00</b>	57
750440500	<b>113,50</b>	65
750479106	<b>94,30</b>	21
750479206	<b>98,90</b>	43
750480106	<b>96,20</b>	21
750480206	<b>101,10</b>	43
750481106	<b>99,40</b>	21
750481206	<b>104,40</b>	43
750481500	<b>115,00</b>	61
750482500	<b>115,80</b>	61
750510106	<b>79,60</b>	15
750510206	<b>80,10</b>	37
850510500	<b>88,80</b>	53
750511106	<b>94,80</b>	25
750511206	<b>99,50</b>	47
750511500	<b>164,60</b>	69
750520106	<b>120,80</b>	17
750520206	<b>132,60</b>	39
750520500	<b>161,40</b>	55

Art.-Nr.	€	Seite
750530106	<b>118,40</b>	19
750530206	<b>130,00</b>	41
750530500	<b>116,40</b>	57
750531106	<b>140,30</b>	27
750531206	<b>148,00</b>	49
750540500	<b>121,60</b>	65
750580106	<b>103,00</b>	21
750580206	<b>104,80</b>	43
750581106	<b>103,80</b>	21
750581206	<b>105,40</b>	43
750582106	<b>104,30</b>	21
750582206	<b>105,60</b>	43
750582500	<b>124,30</b>	61
750583500	<b>124,80</b>	61
750610106	<b>85,00</b>	15
750610206	<b>88,30</b>	37
750610500	<b>89,50</b>	53
750611106	<b>103,10</b>	25
750611206	<b>108,50</b>	47
750611500	<b>167,20</b>	69
750620106	<b>139,90</b>	17
750620206	<b>145,40</b>	39
750620500	<b>163,10</b>	55
750630106	<b>137,20</b>	19
750630206	<b>142,60</b>	41
750630500	<b>117,80</b>	57
750631106	<b>152,90</b>	27
750631206	<b>161,40</b>	49
750640500	<b>124,30</b>	65
750642106	<b>108,40</b>	33
750642500	<b>103,20</b>	73
750645106	<b>129,50</b>	31
750683106	<b>108,50</b>	21
750683206	<b>114,20</b>	43
750683500	<b>128,20</b>	61
750710106	<b>95,20</b>	15
750710206	<b>95,20</b>	37
750710500	<b>128,20</b>	53
750610206	<b>88,30</b>	37
750610500	<b>89,50</b>	53
750611106	<b>103,10</b>	25
750611206	<b>108,50</b>	47
750611500	<b>167,20</b>	69

## Artikelübersicht

Art.-Nr.	€	Seite
750620106	<b>139,90</b>	17
750620206	<b>145,40</b>	39
750620500	<b>163,10</b>	55
750630106	<b>137,20</b>	19
750630206	<b>142,60</b>	41
750630500	<b>117,80</b>	57
750631106	<b>152,90</b>	27
750631206	<b>161,40</b>	49
750640500	<b>124,30</b>	65
750642106	<b>108,40</b>	33
750642500	<b>103,20</b>	73
750645106	<b>129,50</b>	31
750683106	<b>108,50</b>	21
750683206	<b>114,20</b>	43
750683500	<b>128,20</b>	61
750710106	<b>95,20</b>	15
750710206	<b>95,20</b>	37
750710500	<b>128,20</b>	53
750711106	<b>112,80</b>	25
750711206	<b>119,00</b>	47
750711500	<b>212,20</b>	69
750720106	<b>163,30</b>	17
750720206	<b>163,50</b>	39
750720500	<b>232,10</b>	55
750730106	<b>148,20</b>	19
750730206	<b>151,40</b>	41
750730500	<b>158,60</b>	57
750731106	<b>167,00</b>	27
750731206	<b>176,40</b>	49
750740500	<b>169,60</b>	65
750742106	<b>120,40</b>	33
750742500	<b>114,60</b>	73
750745106	<b>162,00</b>	31
750784106	<b>139,70</b>	21
750784206	<b>141,00</b>	43
750910106	<b>117,80</b>	15
750910206	<b>118,10</b>	37
750910500	<b>137,40</b>	53
750911106	<b>141,20</b>	25
750911206	<b>149,00</b>	47
750911500	<b>227,60</b>	69
750920106	<b>185,60</b>	17
750920206	<b>200,70</b>	39

Art.-Nr.	€	Seite
750920500	<b>242,60</b>	55
750930106	<b>181,90</b>	19
750930206	<b>196,60</b>	41
750930500	<b>168,60</b>	57
750931106	<b>216,60</b>	27
750931206	<b>228,70</b>	49
750940500	<b>184,80</b>	65
750942106	<b>130,30</b>	33
750942500	<b>124,00</b>	73
750945106	<b>181,70</b>	31
751110106	<b>124,30</b>	15
751110206	<b>130,30</b>	37
751110500	<b>142,50</b>	53
751111106	<b>167,90</b>	25
751111206	<b>177,20</b>	47
751111500	<b>243,50</b>	69
751120106	<b>204,50</b>	17
751120206	<b>221,00</b>	39
751120500	<b>252,10</b>	55
751130106	<b>200,30</b>	19
751130206	<b>216,60</b>	41
751130500	<b>177,40</b>	57
751131206	<b>264,20</b>	49
751140500	<b>199,90</b>	65
751142106	<b>157,00</b>	33
751142500	<b>149,50</b>	73
751145106	<b>208,40</b>	31
751210106	<b>127,70</b>	15
751210206	<b>137,00</b>	37
751210500	<b>144,30</b>	53
751211106	<b>185,20</b>	25
751211206	<b>196,20</b>	47
751211500	<b>277,90</b>	69
751220106	<b>210,20</b>	17
751220206	<b>235,60</b>	39
751220500	<b>253,90</b>	55
751230106	<b>206,00</b>	19
751230206	<b>231,00</b>	41
751230500	<b>179,20</b>	57
751231106	<b>274,10</b>	27
751231206	<b>290,40</b>	49
751240500	<b>186,50</b>	65
751310106	<b>132,50</b>	15

## Artikelübersicht

Art.-Nr.	€	Seite
751310206	<b>141,40</b>	37
751310500	<b>148,00</b>	53
751311106	<b>186,50</b>	25
751311206	<b>197,50</b>	47
751320106	<b>215,20</b>	17
751320206	<b>241,60</b>	39
751320500	<b>260,20</b>	55
751330106	<b>210,80</b>	19
751330206	<b>236,80</b>	41
751330500	<b>184,70</b>	57
751331106	<b>276,10</b>	27
751331206	<b>292,60</b>	49
751340500	<b>219,10</b>	65
751410106	<b>145,40</b>	15
751410206	<b>157,00</b>	37
751410500	<b>149,80</b>	53
751411106	<b>214,20</b>	25
751411206	<b>226,80</b>	47
751411500	<b>285,50</b>	69
751420106	<b>239,00</b>	17
751420206	<b>260,00</b>	39
751420500	<b>262,10</b>	55
751430106	<b>234,30</b>	19
751430206	<b>254,80</b>	41
751430500	<b>186,60</b>	57
751431106	<b>312,70</b>	27
751431206	<b>331,30</b>	49
751440500	<b>224,60</b>	65
751610106	<b>167,40</b>	15
751610206	<b>175,40</b>	37
751610500	<b>191,20</b>	53
751611106	<b>245,50</b>	25
751611206	<b>260,10</b>	47
751611500	<b>353,80</b>	69
751620106	<b>279,40</b>	17
751620206	<b>298,80</b>	39
751620500	<b>314,20</b>	55
751630106	<b>273,80</b>	19
751630206	<b>292,90</b>	41
751630500	<b>224,70</b>	57
751631106	<b>353,20</b>	27
751631206	<b>374,40</b>	49
751640500	<b>271,10</b>	65

Art.-Nr.	€	Seite
751810106	<b>182,40</b>	15
751810206	<b>184,10</b>	37
751810500	<b>198,90</b>	53
751811106	<b>274,10</b>	25
751811206	<b>288,50</b>	47
751820106	<b>295,20</b>	17
751820206	<b>309,50</b>	39
751820500	<b>371,30</b>	55
751830106	<b>289,40</b>	19
751830206	<b>303,30</b>	41
751830500	<b>258,10</b>	57
751831106	<b>387,90</b>	27
751831206	<b>412,60</b>	49
751840500	<b>269,90</b>	65
752010106	<b>197,80</b>	15
752010206	<b>204,80</b>	37
752010500	<b>209,40</b>	53
752011106	<b>319,70</b>	25
752011206	<b>334,90</b>	47
752011500	<b>500,70</b>	69
752020106	<b>320,80</b>	17
752020206	<b>344,90</b>	39
752020500	<b>390,00</b>	55
752030106	<b>314,30</b>	19
752030206	<b>337,90</b>	41
752030500	<b>299,30</b>	57
752031106	<b>442,10</b>	27
752031206	<b>470,30</b>	49
752040500	<b>363,50</b>	65
752210106	<b>213,60</b>	15
752210206	<b>223,40</b>	37
752210500	<b>213,20</b>	53
752211106	<b>367,60</b>	25
752211206	<b>387,40</b>	47
752211500	<b>517,50</b>	69
752220106	<b>345,00</b>	17
752220206	<b>363,60</b>	39
752220500	<b>393,80</b>	55
752230106	<b>338,00</b>	19
752230206	<b>356,40</b>	41
752230500	<b>275,90</b>	57
752231106	<b>501,10</b>	27
752231206	<b>534,30</b>	49

## Artikelübersicht

Art.-Nr.	€	Seite
752240500	<b>373,70</b>	65
752510106	<b>259,90</b>	15
752510206	<b>265,70</b>	37
752510500	<b>268,50</b>	53
752511106	<b>495,20</b>	25
752511206	<b>526,80</b>	47
752511500	<b>669,00</b>	69
752520106	<b>431,50</b>	17
752520206	<b>455,50</b>	39
752520500	<b>494,20</b>	55
752530106	<b>422,80</b>	19
752530206	<b>446,40</b>	41
752530500	<b>342,40</b>	57
752531106	<b>687,10</b>	27
752531206	<b>730,80</b>	49
752540500	<b>500,90</b>	65
752810106	<b>283,40</b>	15
752810206	<b>293,20</b>	37
7528100500	<b>279,80</b>	53
752811106	<b>583,80</b>	25
752811206	<b>621,20</b>	47
752811500	<b>771,70</b>	69
752820106	<b>459,70</b>	17
752820206	<b>472,90</b>	39
752820500	<b>503,50</b>	55
752830106	<b>447,00</b>	19
752830206	<b>463,30</b>	41
752830500	<b>351,70</b>	57
752831106	<b>799,50</b>	27
752831206	<b>850,50</b>	49
752840500	<b>518,70</b>	65
753110106	<b>297,50</b>	15
753110206	<b>315,20</b>	37
753110500	<b>307,90</b>	53
753111106	<b>732,50</b>	25
753111206	<b>778,80</b>	47
753111500	<b>888,50</b>	69
753120106	<b>494,90</b>	17
753120206	<b>525,30</b>	39
753120500	<b>549,20</b>	55
753130106	<b>485,00</b>	19
753130206	<b>514,70</b>	41
753130500	<b>391,00</b>	57

Art.-Nr.	€	Seite
753131106	<b>978,80</b>	27
753131206	<b>1041,00</b>	49
753140500	<b>587,50</b>	65
753410106	<b>353,60</b>	15
753110206	<b>386,80</b>	37
753411106	<b>1035,80</b>	25
753420106	<b>577,90</b>	17
753420206	<b>626,70</b>	39
753430106	<b>436,80</b>	19
753130206	<b>514,70</b>	41
753410106	<b>382,90</b>	15
753510206	<b>402,70</b>	37
753511106	<b>1073,50</b>	25
753520106	<b>620,80</b>	17
753520206	<b>640,60</b>	39
753530106	<b>493,70</b>	19
753530206	<b>513,50</b>	41
753910106	<b>464,80</b>	15
753910206	<b>489,50</b>	37
753911106	<b>1353,10</b>	25
753920106	<b>763,10</b>	17
753920206	<b>787,80</b>	39
753930106	<b>605,80</b>	19
753930206	<b>630,50</b>	41
754010106	<b>463,80</b>	15
754010206	<b>463,80</b>	37
754011106	<b>1463,90</b>	25
754020106	<b>785,70</b>	17
754020206	<b>810,40</b>	39
754030106	<b>620,80</b>	19
754030206	<b>645,50</b>	41
754410106	<b>548,20</b>	15
754410206	<b>548,20</b>	37
754420106	<b>868,60</b>	17
754420206	<b>887,90</b>	39
754430106	<b>765,90</b>	19
754430206	<b>856,90</b>	41
754510106	<b>556,40</b>	15
754510206	<b>556,40</b>	37
754520106	<b>1080,40</b>	17
754520206	<b>1109,60</b>	39
754530106	<b>931,20</b>	19
754530206	<b>1032,00</b>	41

## Artikelübersicht

Art.-Nr.	€	Seite
755010106	<b>708,10</b>	15
755010206	<b>737,50</b>	37
755020106	<b>1175,40</b>	17
755020206	<b>1204,70</b>	39
755030106	<b>1027,60</b>	19
755030206	<b>1135,20</b>	41
755410106	<b>766,60</b>	15
755410206	<b>800,60</b>	37
755420106	<b>1304,90</b>	17
755420206	<b>1339,00</b>	39
755430106	<b>1104,90</b>	19
755430206	<b>1223,70</b>	41
755610106	<b>694,10</b>	15
755610206	<b>754,00</b>	37
755620106	<b>1223,70</b>	17
755620206	<b>1165,30</b>	39
755630106	<b>1247,70</b>	19
755630206	<b>1376,40</b>	41
756310106	<b>1041,50</b>	15
756310206	<b>1041,50</b>	37
756320106	<b>1731,40</b>	17
756320206	<b>1783,90</b>	39
756330106	<b>1425,30</b>	19
756330206	<b>1589,10</b>	41
757110106	<b>auf Anfrage</b>	15
757110206	<b>auf Anfrage</b>	37
757120106	<b>auf Anfrage</b>	17
757120206	<b>auf Anfrage</b>	39
758010106	<b>auf Anfrage</b>	15
758010206	<b>auf Anfrage</b>	37
758020106	<b>auf Anfrage</b>	17
758020206	<b>auf Anfrage</b>	39
759010106	<b>auf Anfrage</b>	15
759010206	<b>auf Anfrage</b>	37
759020106	<b>auf Anfrage</b>	17
759020206	<b>auf Anfrage</b>	39
759110106	<b>auf Anfrage</b>	15
759110206	<b>auf Anfrage</b>	37
759120106	<b>auf Anfrage</b>	17
759120206	<b>auf Anfrage</b>	39
760310106	<b>72,30</b>	15
760310206	<b>72,50</b>	37
760310500	<b>80,80</b>	53

Art.-Nr.	€	Seite
760320106	<b>103,80</b>	17
760320206	<b>104,00</b>	39
760320500	<b>149,50</b>	55
760330106	<b>96,00</b>	19
760330206	<b>96,10</b>	41
760330500	<b>105,60</b>	57
760340500	<b>108,50</b>	65
760378106	<b>93,90</b>	21
760378206	<b>98,50</b>	43
760379106	<b>94,40</b>	21
760379206	<b>99,00</b>	43
760380106	<b>95,00</b>	21
760380206	<b>99,50</b>	43
760380500	<b>110,10</b>	61
760381500	<b>110,10</b>	61
760410106	<b>87,50</b>	15
760410206	<b>87,50</b>	37
760410500	<b>96,60</b>	53
760420106	<b>136,40</b>	17
760420206	<b>139,00</b>	39
760420500	<b>180,40</b>	55
760430106	<b>133,80</b>	19
760430206	<b>136,10</b>	41
760430500	<b>122,30</b>	57
760440500	<b>126,80</b>	65
760479106	<b>111,40</b>	21
760479206	<b>116,40</b>	43
760480106	<b>113,50</b>	21
760480206	<b>118,50</b>	43
760481106	<b>116,60</b>	21
760481206	<b>122,00</b>	43
760481500	<b>128,30</b>	61
760482500	<b>129,00</b>	61
760510106	<b>88,70</b>	15
760510206	<b>88,70</b>	37
760510500	<b>102,10</b>	53
760511106	<b>111,80</b>	25
760511206	<b>117,10</b>	47
760511500	<b>177,90</b>	69
760520106	<b>140,80</b>	17
760520206	<b>143,40</b>	39
760520500	<b>188,00</b>	55
760530106	<b>137,20</b>	19

## Artikelübersicht

Art.-Nr.	€	Seite
760530206	<b>140,60</b>	41
760530500	<b>129,60</b>	57
760531106	<b>157,40</b>	27
760531206	<b>165,60</b>	49
760540500	<b>134,80</b>	65
760580106	<b>116,90</b>	21
760580106	<b>122,40</b>	43
760581106	<b>117,40</b>	21
760581206	<b>123,00</b>	43
760582106	<b>117,80</b>	21
760582206	<b>123,10</b>	43
760582500	<b>137,70</b>	61
760583500	<b>138,00</b>	61
760610106	<b>93,90</b>	15
760610206	<b>95,10</b>	37
760610500	<b>102,70</b>	53
760611106	<b>120,20</b>	25
760611206	<b>126,10</b>	47
760611500	<b>180,50</b>	69
760620106	<b>154,30</b>	17
760620206	<b>158,00</b>	39
760620500	<b>189,70</b>	55
760630106	<b>151,40</b>	19
760630206	<b>154,90</b>	41
760630500	<b>131,00</b>	57
760631106	<b>170,00</b>	27
760631206	<b>179,00</b>	49
760631206	<b>137,70</b>	65
760645106	<b>146,60</b>	31
760683106	<b>125,80</b>	21
760683206	<b>131,90</b>	43
760683500	<b>141,40</b>	61
760710106	<b>104,30</b>	15
760710206	<b>104,30</b>	37
760710500	<b>154,80</b>	53
760711106	<b>130,00</b>	25
760711206	<b>136,50</b>	47
760711500	<b>238,70</b>	69
760720106	<b>175,90</b>	17
760720206	<b>175,90</b>	39
760720500	<b>285,20</b>	55
760730106	<b>173,90</b>	19
760730206	<b>174,10</b>	41

Art.-Nr.	€	Seite
760730500	<b>185,10</b>	57
760731106	<b>184,10</b>	27
760731206	<b>194,10</b>	49
760740500	<b>196,10</b>	65
760745106	<b>187,70</b>	31
760784106	<b>152,50</b>	21
760784206	<b>156,00</b>	43
760910106	<b>133,80</b>	15
760910206	<b>133,80</b>	37
760910500	<b>164,00</b>	53
760911106	<b>175,40</b>	25
760911206	<b>184,10</b>	47
760911500	<b>254,10</b>	69
760920106	<b>230,00</b>	17
760920206	<b>230,30</b>	39
760920500	<b>295,70</b>	55
760930106	<b>204,50</b>	19
760930206	<b>221,80</b>	41
760930500	<b>195,10</b>	57
760931106	<b>250,90</b>	27
760931206	<b>263,90</b>	49
760940500	<b>211,40</b>	65
760940106	<b>207,40</b>	31
761110106	<b>146,10</b>	15
761110206	<b>146,10</b>	37
761110500	<b>169,00</b>	53
761111106	<b>202,20</b>	25
761111206	<b>212,40</b>	47
761111500	<b>270,00</b>	69
761120106	<b>240,70</b>	17
761120206	<b>248,30</b>	39
761120500	<b>305,20</b>	55
761130106	<b>222,60</b>	19
761130206	<b>243,40</b>	41
761130500	<b>203,90</b>	57
761131206	<b>299,50</b>	49
761140500	<b>226,50</b>	65
761145106	<b>234,20</b>	31
761210106	<b>152,90</b>	15
761210206	<b>153,70</b>	37
761210500	<b>170,80</b>	53
761211106	<b>219,50</b>	25
761211206	<b>231,30</b>	47

## Artikelübersicht

Art.-Nr.	€	Seite
761211500	<b>304,50</b>	69
761220106	<b>245,40</b>	17
761220206	<b>259,80</b>	39
761220500	<b>307,00</b>	55
761230106	<b>227,50</b>	19
761230206	<b>254,60</b>	41
761230500	<b>205,70</b>	57
761231106	<b>308,50</b>	27
76123206	<b>325,60</b>	49
761240500	<b>213,10</b>	65
761310106	<b>158,30</b>	15
761310206	<b>159,10</b>	37
761310500	<b>174,50</b>	53
761311106	<b>220,80</b>	25
761311206	<b>232,70</b>	47
761320106	<b>256,20</b>	17
761320206	<b>266,60</b>	39
761320500	<b>313,30</b>	55
761330106	<b>238,90</b>	19
761330206	<b>261,20</b>	41
761330500	<b>211,30</b>	57
761331106	<b>310,50</b>	27
761331206	<b>327,80</b>	49
761340500	<b>245,70</b>	65
761410106	<b>163,70</b>	15
761410206	<b>169,90</b>	37
761410500	<b>176,40</b>	53
761411106	<b>248,40</b>	25
761411206	<b>262,10</b>	47
761411500	<b>312,10</b>	69
761420106	<b>271,10</b>	17
761420206	<b>285,10</b>	39
761420500	<b>315,20</b>	55
761430106	<b>265,70</b>	19
761430206	<b>279,40</b>	41
761430500	<b>213,10</b>	57
761431106	<b>346,80</b>	27
761431206	<b>366,50</b>	49
761440500	<b>251,10</b>	65
761610106	<b>201,30</b>	15
761610206	<b>201,30</b>	37
761610500	<b>241,80</b>	53
7616111106	<b>306,70</b>	25

Art.-Nr.	€	Seite
761611206	<b>323,10</b>	47
761611500	<b>404,40</b>	69
761620106	<b>341,10</b>	17
761620206	<b>341,10</b>	39
761620500	<b>415,30</b>	55
761630106	<b>297,10</b>	19
761630206	<b>313,20</b>	41
761630500	<b>275,30</b>	57
761631106	<b>414,50</b>	27
761631206	<b>437,40</b>	49
761640500	<b>321,60</b>	65
761810106	<b>211,90</b>	15
761810206	<b>211,90</b>	37
761810500	<b>249,40</b>	53
761811106	<b>332,40</b>	25
761811206	<b>351,60</b>	47
761820106	<b>367,50</b>	17
761820206	<b>367,50</b>	39
761820500	<b>472,30</b>	55
761830106	<b>316,30</b>	19
761830206	<b>331,10</b>	41
761830500	<b>308,70</b>	57
761831106	<b>449,10</b>	27
761831206	<b>475,40</b>	49
761840500	<b>320,40</b>	65
762010106	<b>246,80</b>	15
762010206	<b>248,50</b>	37
762010500	<b>259,90</b>	53
762011106	<b>373,70</b>	25
762011206	<b>395,30</b>	47
762011500	<b>551,30</b>	69
762020106	<b>411,10</b>	17
762020206	<b>412,90</b>	39
762020500	<b>491,00</b>	55
762030106	<b>343,50</b>	19
762030206	<b>360,30</b>	41
762030500	<b>322,70</b>	57
762031106	<b>503,40</b>	27
762061206	<b>533,20</b>	49
762040500	<b>413,90</b>	65
762210106	<b>253,10</b>	15
762210206	<b>253,10</b>	37
762210500	<b>263,70</b>	53

## Artikelübersicht

Art.-Nr.	€	Seite
762211106	<b>415,70</b>	25
762211206	<b>441,40</b>	47
762211500	<b>568,10</b>	69
762220106	<b>434,60</b>	17
762220206	<b>437,30</b>	39
762220500	<b>494,80</b>	55
762230106	<b>365,50</b>	19
762230206	<b>381,60</b>	41
762230500	<b>326,50</b>	57
762231106	<b>562,30</b>	27
762231206	<b>597,30</b>	49
762240500	<b>424,10</b>	65
762510106	<b>333,50</b>	15
762510206	<b>337,10</b>	37
762510500	<b>344,30</b>	53
762511106	<b>587,00</b>	25
762511206	<b>621,40</b>	47
762511500	<b>744,80</b>	69
762520106	<b>572,20</b>	17
762520206	<b>575,80</b>	39
762520500	<b>645,80</b>	55
762530106	<b>453,00</b>	19
762530206	<b>479,70</b>	41
762530500	<b>418,20</b>	57
762531106	<b>778,90</b>	27
762531206	<b>825,20</b>	49
762540500	<b>576,60</b>	65
762810106	<b>357,00</b>	15
762810206	<b>360,80</b>	37
762810500	<b>355,60</b>	53
762811106	<b>675,60</b>	25
762811206	<b>715,70</b>	47
762811500	<b>847,50</b>	69
762820106	<b>576,60</b>	17
762820206	<b>576,60</b>	39
762820500	<b>655,10</b>	55
762830106	<b>486,90</b>	19
762830206	<b>505,00</b>	41
762830500	<b>427,50</b>	57
762831106	<b>891,20</b>	27
762831206	<b>945,00</b>	49
762840500	<b>594,40</b>	65
763110106	<b>371,00</b>	15

Art.-Nr.	€	Seite
763110206	<b>376,10</b>	37
763110500	<b>383,70</b>	53
763111106	<b>824,30</b>	25
763111206	<b>873,30</b>	47
763111500	<b>964,30</b>	69
763120106	<b>628,10</b>	17
763120206	<b>633,00</b>	39
763120500	<b>700,80</b>	55
763130106	<b>521,20</b>	19
763130206	<b>549,10</b>	41
763130500	<b>466,80</b>	57
763131106	<b>1070,60</b>	27
763131206	<b>1135,50</b>	49
763140500	<b>663,10</b>	65
763410106	<b>436,10</b>	15
763410206	<b>436,10</b>	37
763411106	<b>1127,60</b>	25
763420106	<b>700,40</b>	17
763420206	<b>720,20</b>	39
763430106	<b>510,40</b>	19
763430206	<b>530,10</b>	41
763510106	<b>443,30</b>	15
763510206	<b>443,30</b>	37
763511106	<b>1195,90</b>	25
763520106	<b>816,90</b>	17
763520206	<b>836,70</b>	39
763530106	<b>591,80</b>	19
763530206	<b>611,50</b>	41
763910106	<b>691,80</b>	15
763910206	<b>716,50</b>	37
763911106	<b>1531,60</b>	25
763920106	<b>1216,90</b>	17
763920206	<b>1241,60</b>	39
763930106	<b>605,80</b>	19
76393026	<b>857,30</b>	41
764010106	<b>703,00</b>	15
764010206	<b>727,70</b>	37
764011106	<b>1706,20</b>	25
764020106	<b>1239,50</b>	17
764020206	<b>1264,20</b>	39
764030106	<b>847,80</b>	19
764030206	<b>872,40</b>	41
764410106	<b>748,10</b>	15

## Artikelübersicht

Art.-Nr.	€	Seite
764410206	<b>778,90</b>	37
764420106	<b>1311,00</b>	17
764420206	<b>1341,60</b>	39
764430106	<b>1026,80</b>	19
764430206	<b>1016,00</b>	41
764510106	<b>878,70</b>	15
764510206	<b>908,00</b>	37
764520106	<b>1534,10</b>	17
764520206	<b>1563,40</b>	39
764530106	<b>1192,20</b>	19
764530206	<b>1172,60</b>	41
765010106	<b>926,70</b>	15
765010206	<b>926,70</b>	37
765020106	<b>1609,10</b>	17
765020206	<b>1609,10</b>	39
765030106	<b>1353,70</b>	19
765030206	<b>1327,10</b>	41
765410106	<b>1050,10</b>	15
765410206	<b>1084,30</b>	37
765420106	<b>1872,20</b>	17
765420206	<b>1906,20</b>	39
765430106	<b>1431,00</b>	19
765430206	<b>1406,30</b>	41
765610106	<b>964,10</b>	15
765610206	<b>1020,00</b>	37
765620106	<b>1497,30</b>	17
765620206	<b>1646,70</b>	39
765630106	<b>1552,70</b>	19
765630206	<b>1522,70</b>	41
766310106	<b>1266,20</b>	15
766310206	<b>1318,70</b>	37
766320106	<b>2261,80</b>	17
766320206	<b>2314,30</b>	39
766330106	<b>1730,70</b>	19
766330206	<b>1712,90</b>	41
767110106	<b>auf Anfrage</b>	15
767110206	<b>auf Anfrage</b>	37
767120106	<b>auf Anfrage</b>	17
767120206	<b>auf Anfrage</b>	39
768010106	<b>auf Anfrage</b>	15
768010206	<b>auf Anfrage</b>	37
768020106	<b>auf Anfrage</b>	17
768020206	<b>auf Anfrage</b>	39

Art.-Nr.	€	Seite
769010106	<b>auf Anfrage</b>	15
769010206	<b>auf Anfrage</b>	37
769020106	<b>auf Anfrage</b>	17
769020206	<b>auf Anfrage</b>	39
769110106	<b>auf Anfrage</b>	15
769110206	<b>auf Anfrage</b>	37
769120106	<b>auf Anfrage</b>	17
769120206	<b>auf Anfrage</b>	39
770320106	<b>96,50</b>	17
770320206	<b>96,70</b>	39
770320500	<b>141,80</b>	55
770420106	<b>132,10</b>	17
770420206	<b>137,20</b>	39
770420500	<b>167,20</b>	55
770520106	<b>134,30</b>	17
770520206	<b>142,00</b>	39
770520500	<b>174,80</b>	55
770620106	<b>151,60</b>	17
770620206	<b>156,20</b>	39
770620500	<b>176,50</b>	55
770720106	<b>170,90</b>	17
770720206	<b>170,90</b>	39
770720500	<b>258,80</b>	55
770920106	<b>204,30</b>	17
770920206	<b>219,80</b>	39
770920500	<b>269,20</b>	55
771120106	<b>222,30</b>	17
771120206	<b>241,70</b>	39
771120500	<b>278,80</b>	55
771220106	<b>227,80</b>	17
771220206	<b>255,00</b>	39
771220500	<b>280,50</b>	55
771320106	<b>236,40</b>	17
771320206	<b>261,70</b>	39
771320500	<b>286,80</b>	55
771420106	<b>262,70</b>	17
771420206	<b>280,70</b>	39
771420500	<b>288,60</b>	55
771620106	<b>313,50</b>	17
771620206	<b>318,50</b>	39
771620500	<b>364,80</b>	55
771820106	<b>335,00</b>	17
771820206	<b>336,70</b>	39

## Artikelübersicht

Art.-Nr.	€	Seite
771820500	<b>421,80</b>	55
772020106	<b>362,10</b>	17
772020206	<b>367,00</b>	39
772020500	<b>440,40</b>	55
772220106	<b>385,60</b>	17
772220206	<b>388,20</b>	39
772220500	<b>444,30</b>	55
772520106	<b>498,60</b>	17
772520206	<b>502,20</b>	39
772520500	<b>570,00</b>	55
772820106	<b>533,20</b>	17
772820206	<b>537,10</b>	39
772820500	<b>579,30</b>	55
773120106	<b>554,50</b>	17
773120206	<b>559,60</b>	39
773120500	<b>625,00</b>	55
773420106	<b>634,20</b>	17
773420206	<b>675,60</b>	39
773520106	<b>718,90</b>	17
773520206	<b>738,60</b>	39
773920106	<b>990,00</b>	17
773920206	<b>1014,60</b>	39
774020106	<b>1012,60</b>	17
774020206	<b>1037,30</b>	39
774420106	<b>1084,10</b>	17
774420206	<b>1114,80</b>	39
774520106	<b>1307,20</b>	17
774520206	<b>1336,60</b>	39
775020106	<b>1459,00</b>	17
775020206	<b>1488,30</b>	39
775420106	<b>1588,50</b>	17
775420206	<b>1622,50</b>	39
775620106	<b>1401,30</b>	17
775620206	<b>1446,70</b>	39
776320106	<b>1996,60</b>	17
776320206	<b>2049,10</b>	39
777120106	<b>auf Anfrage</b>	17
777120206	<b>auf Anfrage</b>	39
778020106	<b>auf Anfrage</b>	17
778020206	<b>auf Anfrage</b>	39
779020106	<b>auf Anfrage</b>	17
779020206	<b>auf Anfrage</b>	39
779120106	<b>auf Anfrage</b>	17

Art.-Nr.	€	Seite
779120206	<b>auf Anfrage</b>	39



ABS

Automatik

Befestigung

FlowX3

Geothermie

PE

PE Abflusssystem

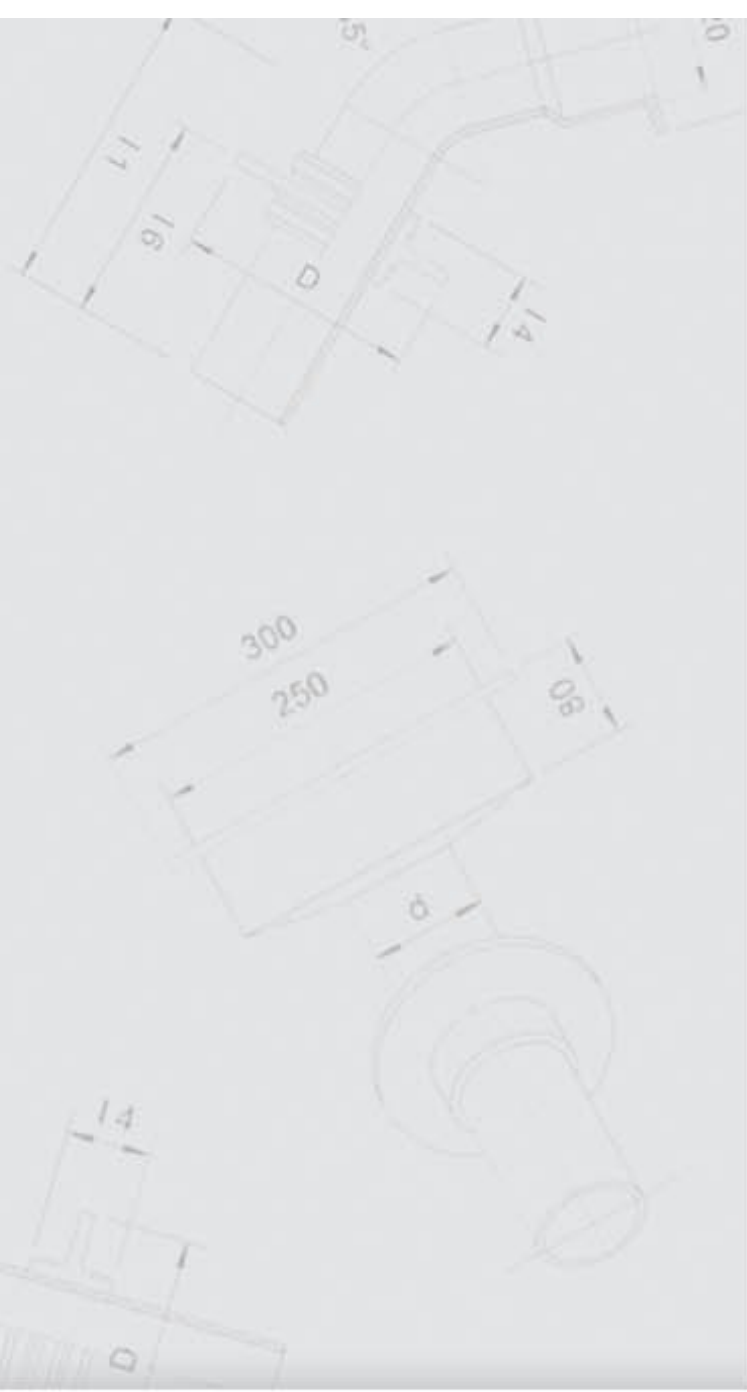
PP-H

PVC-C

PVC-U

PVDF

Wand- und Beckeneinbauteile



gültig ab 2008

Wand- und Beckeneinbauteile  
Preisliste 2008



Akatherm FIP GmbH  
Steinzeugstraße 50  
D-68229 Mannheim

Telefon: +49 (0) 621/486-2901  
Telefax: +49 (0) 621/486-2925  
E-mail: [info@akatherm-fip.de](mailto:info@akatherm-fip.de)  
Internet: [www.akatherm-fip.de](http://www.akatherm-fip.de)

an OAlloxis company