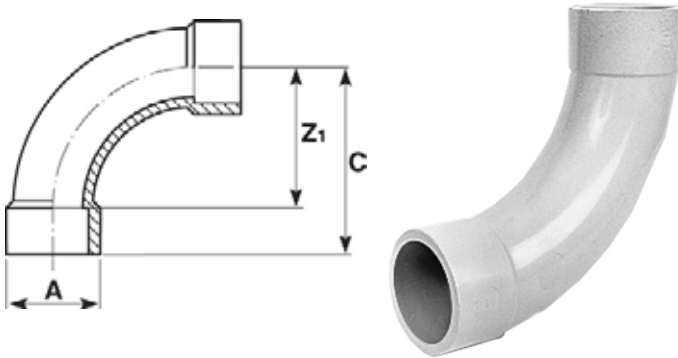


22.000.01
Bogen 90°

SIA

d	Art.-Nr.	PN	A	C	Z₁	kg	LS	VE
20	722.000.01.020	10	26	57	40	0,018	1	200
25	722.000.01.025	10	33	69	50	0,038	1	100
32	722.000.01.032	10	41	87	64	0,075	1	180
40	722.000.01.040	10	51	107	80	0,135	1	25
50	722.000.01.050	10	62	132	100	0,245	1	25
63	722.000.01.063	10	78	165	126	0,470	1	25
75	722.000.01.075	10	93	195	150	0,810	1	6
90	722.000.01.090	10	111	234	180	1,350	1	8
110	722.000.01.110	10	140	284	220	2,570	1	4