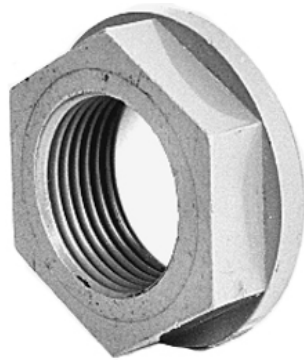
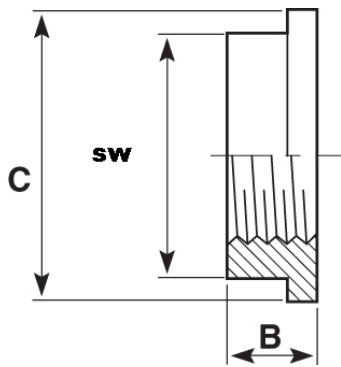


22.192.00
Kontermutter

 Nur für Kunststoffgewinde.
 Innengewinde konisch.

KFA

| R | Art.-Nr. | PN | SW | B | C | kg | LS |
|--------|----------------|----|----|----|----|-------|----|
| 3/8" | 722.192.00.016 | 10 | 25 | 11 | 29 | 0,005 | 2 |
| 1/2" | 722.192.00.020 | 10 | 28 | 13 | 38 | 0,008 | 2 |
| 3/4" | 722.192.00.025 | 10 | 33 | 13 | 38 | 0,015 | 2 |
| 1" | 722.192.00.032 | 10 | 45 | 16 | 54 | 0,018 | 2 |
| 1 1/4" | 722.192.00.040 | 10 | 50 | 18 | 58 | 0,019 | 2 |
| 1 1/2" | 722.192.00.050 | 10 | 60 | 19 | 69 | 0,031 | 2 |
| 2" | 722.192.00.063 | 10 | 79 | 21 | 91 | 0,065 | 2 |

SW = Schlüsselweite