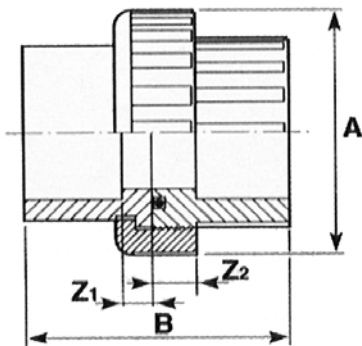


22.051.01 Verschraubung



O-Ring EPDM.

BIA/EPDM

| d | Art.-Nr. | PN | A | B | Z ₁ | Z ₂ | kg | LS | VE |
|-----|----------------|----|-----|-----|----------------|----------------|-------|----|-----|
| 16 | 722.051.01.016 | 10 | 33 | 42 | 3 | 10 | 0,019 | 1 | 100 |
| 20 | 722.051.01.020 | 10 | 41 | 47 | 3 | 10 | 0,029 | 1 | 150 |
| 25 | 722.051.01.025 | 10 | 50 | 53 | 3 | 10 | 0,046 | 1 | 100 |
| 32 | 722.051.01.032 | 10 | 58 | 64 | 8 | 11 | 0,070 | 1 | 50 |
| 40 | 722.051.01.040 | 10 | 73 | 78 | 10 | 13 | 0,140 | 1 | 60 |
| 50 | 722.051.01.050 | 10 | 80 | 92 | 13 | 15 | 0,154 | 1 | 40 |
| 63 | 722.051.01.063 | 10 | 101 | 111 | 14 | 20 | 0,270 | 1 | 50 |
| 75 | 722.051.01.075 | 10 | 135 | 107 | 8 | 13 | 0,720 | 2 | 10 |
| 90 | 722.051.01.090 | 10 | 157 | 115 | 7 | 4 | 0,750 | 2 | 12 |
| 110 | 722.051.01.110 | 10 | 183 | 138 | 8 | 7 | 1,115 | 2 | 12 |

Ersatz-O-Ring siehe Zubehör.