



Valvola a sfera a 2 vie DualBlock® a comando elettrico

Electrically actuated 2-way ball valve DualBlock®

Robinet à tournant sphérique à 2 voies DualBlock® à commande électrique

2-Wege-Kugelhahn DualBlock® mit elektrischem Antrieb



**VKD/CE
DN 10÷50**



I dati del presente prospetto sono forniti in buona fede. La FIP non si assume alcuna responsabilità su quei dati non direttamente derivati da norme internazionali. La FIP si riserva di apportarvi qualsiasi modifica.

The data given in this leaflet are offered in good faith. No liability can be accepted concerning technical data that are not directly covered by recognized international standards. FIP reserves the right to carry out any modification to the products shown in this leaflet.

Les données contenues dans cette brochure sont fournies en bonne foi. FIP n'assume aucune responsabilité pour les données qui ne dérivent pas directement des normes internationales. FIP garde le droit d'apporter tous les changements aux produits présentés dans cette brochure.

Alle Daten dieser Druckschrift wurden nach bestem Wissen angegeben, jedoch besteht keine Verbindlichkeit, sofern sie nicht direkt internationalen Normen entnommen wurden. Die Änderung von Maßen oder Ausführungen bleibt FIP vorbehalten.

Valvola a sfera a 2 vie DualBlock® a comando elettrico

FIP ha sviluppato una valvola a sfera di tipo VK **DualBlock®** per introdurre un elevato standard di riferimento nella concezione delle valvole termoplastiche. VKD è una valvola a sfera bi-ghiera a smontaggio radiale, che risponde alla più severa esigenze richieste nelle applicazioni industriali. Un servizio assolutamente privo di complicazioni è il principio di base che si vuole ottenere con la progettazione di una valvola con queste caratteristiche.

- Gamma dimensionale da DN 10 mm a DN 50 mm.
- Sistema di giunzione per incollaggio, saldatura, filettatura e per flangiatura.
- Resistenza a pressioni di esercizio fino a 16 bar a 20° C; per il dettaglio vedere pagina seguente.
- Sistema brevettato DualBlock®: il nuovo sistema di blocco assicura il serraggio delle ghiera anche nel caso di condizioni di servizio gravose come, per esempio, in presenza di vibrazioni o dilatazioni termiche.
- Facile smontaggio radiale dall'impianto e conseguente rapida sostituzione degli O-ring e delle guarnizioni della sfera senza l'impiego di alcun attrezzo.
- Sistema di tenuta **Seat Stop®**, possibilità di micro-registrazione con apposita ghiera e sistema di bloccaggio delle spinte assiali.
- Possibilità di smontaggio delle tubazioni a valle con la valvola in posizione di chiusura.
- Attuatore elettrico realizzato su specifiche FIP:
 - Comando manuale di serie con indicatore visivo di posizione.
 - Due fincorsa elettrici di segnalazione forniti di serie.

ACCESSORI

- posizionario 4-20 mA o 0-10 V
- unità fail safe
- elemento riscaldante anti condensa
- feedback di posizione
- versione IP67 o ATEX

Per maggiori informazioni visitare il sito: www.fipnet.it.

Electrically actuated 2-way ball valve DualBlock®

FIP has developed a ball valve type VK **DualBlock®** to introduce an advanced standard of reference in thermoplastic valve design. VKD is a (true) union lock ball valve, which stands up to the most severe industrial application requirements. Absolute trouble free service is the basic principle to be achieved with the true blocked union design.

- Size range from DN 10 mm up to DN 50 mm.
- Jointing by solvent cementing, welding, threaded or flanged connections.
- Maximum working pressure: 16 bar at 20° C; for full details see following page.
- Patented system DualBlock®: the new locking device ensures the nuts are held in position even under severe service conditions: i.e. vibration or thermal expansion.
- Easy removal of the valve body from the system, allowing quick replacement of O-rings and ball seats without additional equipment.
- **Seat Stop®** seat and seal design. Axial pipe loads block with micro adjustment of ball seal.
- In the closed position the pipeline can be disconnected downstream from the valve without leakage.
- Electric actuator produced on FIP specifications:
 - Manual override and optical position indicator standard supplied standard.
 - 2 Limit switches standard supplied.

ACCESSORIES

- positioner 4-20 mA or 0-10 V
- fail safe unit
- heating resistor
- position feedback
- IP67 or ATEX execution

For more information please visit our website: www.fipnet.it.

Robinet à tournant sphérique à 2 voies DualBlock® à commande électrique

FIP a développé un robinet à tournant sphérique de type VK **DualBlock®** qui a introduit un niveau très haut de référence dans la conception des robinets thermoplastiques. VKD est un robinet à sphère avec double écrou union avec blocage de sécurité, qui peut satisfaire la plupart des applications industrielles. Le principe de base de ce nouveau robinet a boisseau sphérique est la garantie de sécurité d'utilisation pour la clientèle industrielle.

- Gamme dimensionnelle de DN 10 mm à DN 50 mm.
- Jonction par collage, soudure, filetage et avec brides.
- Pression de service jusqu'à 16 bar à 20° C; pour les détails voir page suivante.
- Système breveté DualBlock®: Nouveau système de blocage qui assure la conservation de la position des écrous union, même en cas de dures conditions de service: par exemple avec des vibrations ou dilatation thermique.
- Démontage radial du corps du robinet qui permet un remplacement rapide des joints O-ring et des autres garnitures, sans utiliser aucun outil.
- **Seat Stop®** conception de sièges et points d'étanchéité. Embouts avec réglage de l'étanchéité de la bille et système de blocage des poussées axiales.
- En position fermée, le robinet permet le démontage de l'installation en aval par rapport à la direction du flux.
- Actionneur électrique réalisé sur spécification technique de FIP:
 - Commande manuelle de série avec indicateur d'ouverture et fermeture.
 - 2 Micro interrupteurs fin de course standard.

ACCESSOIRES

- positionneur 4-20 mA ou 0-10 V
- système de sécurité fail safe
- résistance de réchauffage
- feedback de copie
- exécution IP67 ou ATEX

Pour avoir d'autres informations, visiter le site: www.fipnet.it.

2-Wege-Kugelhahn DualBlock® mit elektrischem Antrieb

FIP hat einen Kugelhahn, die Type VK **DualBlock®**, entwickelt. Hiermit beginnt ein "neues Konzept" bei den thermoplastischen Ventilen. VKD ist ein beidseitig verschraubter Kugelhahn, der den meisten industriellen Anwendungen gerecht wird. "Sicherheit und Zuverlässigkeit" ist das Basisprinzip, das es zu erreichen galt. Es wurde durch die Konstruktion der arretierten Verschraubungen erreicht.

- Größen von DN 10 mm bis DN 50 mm.
- Mit Klebe- oder Muffenschweiß- oder Stumpfschweiß- oder Gewinde- oder Flansch-Anschlüssen.
- Der maximale Betriebsdruck beträgt 16 bar bei 20° C. Weitere Einzelheiten auf der folgenden Seite.
- DualBlock® patentierte System: die neue Sperrvorrichtung hält dann die Überwurfmutter unter verschiedensten Einsatzbedingungen (Vibrationen oder thermische Ausdehnung) sicher in Position.
- Der einfache Ausbau der Armatur aus dem Leitungssystem erlaubt den schnellen Wechsel von O-Ringen oder Kugelsitzen ohne zusätzliches Werkzeug.
- **Seat Stop®** Sitz- und Dichtungskonzept: die Kugelabdichtung ist durch eine Mikro-Justierung frei von Rohrleitungskräften.
- In geschlossener Stellung des Kugelhahns kann die drucklose Seite der Leitung ohne Leckage gelöst werden.
- Elektro-Antrieb nach FIP Spezifikation:
 - Handbetätigung und optische Stellungsanzeige serienmassig Verfügbar.
 - 2 zusätzliche Endschalter.

ZUBEHÖR

- 4-20 mA oder 0-10V Stellungsregler
- Sicherheitssystem
- Heizwiderstand
- Positionsfeedback
- IP67 oder ATEX Version

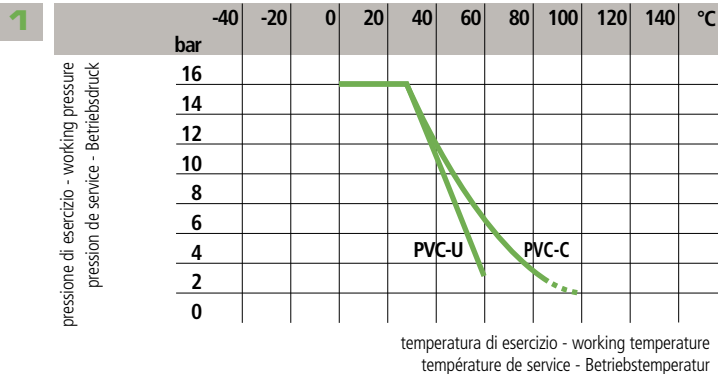
Für weitere Details schauen Sie auf unsere Website: www.fipnet.it.


LEGENDA

d	diametro nominale esterno del tubo in mm	d	nominal outside diameter of the pipe in mm	d	diamètre extérieur nominal du tube en mm	d	Rohraußendurchmesser in mm
DN	diametro nominale interno in mm	DN	nominal internal diameter in mm	DN	diamètre intérieur nominal du tube en mm PN	DN	Rohrinnenweite in mm
R	dimensione nominale della filettatura in pollici	R	nominal size of threads in inches	R	dimension nominale de filetage en pouces	R	Gewinde (DIN 2999,T1)
PN	pressione nominale in bar (pressione max di esercizio a 20°C in acqua)	PN	nominal pressure in bar (max. working pressure at 20°C - water)	PN	pression nominale en bar (pression de service max à 20°C- eau)	PN	Nenndruck; höchstzulässiger Betriebsdruck in bar, bei 20° C Wasser
g	peso in grammi	g	weight in grams	g	poids en grammes	g	Gewicht in Gramm
U	numero dei fori	U	number of holes	U	nombre de trous	U	Anzahl der Schraubenlöcher
s	spessore tubo in mm	s	wall thickness, mm	s	épaisseur du tube, mm	s	Wandstärke, mm
SDR	standard dimension ratio = d/s	SDR	standard dimension ratio = d/s	SDR	standard dimension ratio = d/s	SDR	Standard Dimension Ratio = d/s
PVC-U	cloruro di polivinile rigido	PVC-U	unplasticized polyvinyl chloride	PVC-U	polychlorure de vinyle non plastifié	PVC-U	Polyvinylchlorid hart
PP-H	polipropilene omopolimero	PP-H	polypropylene homopolymer	PP-H	polypropylène homopolymère	PP-H	Polypropylen Homopolimerisat
PVC-C	cloruro di polivinile surclorato	PVC-C	chlorinated polyvinyl chloride	PVC-C	polychlorure de vinyle surchloré	PVC-C	Polyvinylchlorid nachchloriert
PVDF	polifluoruro di vinilidene	PVDF	polyvinylidene fluoride	PVDF	polyfluorure de vinylidène	PVDF	Polyvinylidenfluorid
EPDM	elastomero etilene propilene	EPDM	ethylene propylene rubber	EPDM	élastomère éthylène propylène	EPDM	Ethylenpropylen-dienelastomer
FPM (FKM)	fluoroelastomero	FPM (FKM)	vinylidene fluoride rubber	FPM (FKM)	fluoroélastomère de vinylidène	FPM (FKM)	Fluorelastomer
PTFE	politetrafluoroetilene	PTFE	polytetrafluoroethylene	PTFE	polytétrafluoroéthylène	PTFE	Polytetrafluorethylen
PE	polietilene	PE	polyethylene	PE	polyéthylène	PE	Polyethylen
POM	resina poliacetalica	POM	Polyoxymethylene	POM	Résine Polyacetal	POM	Polyoxymethylen

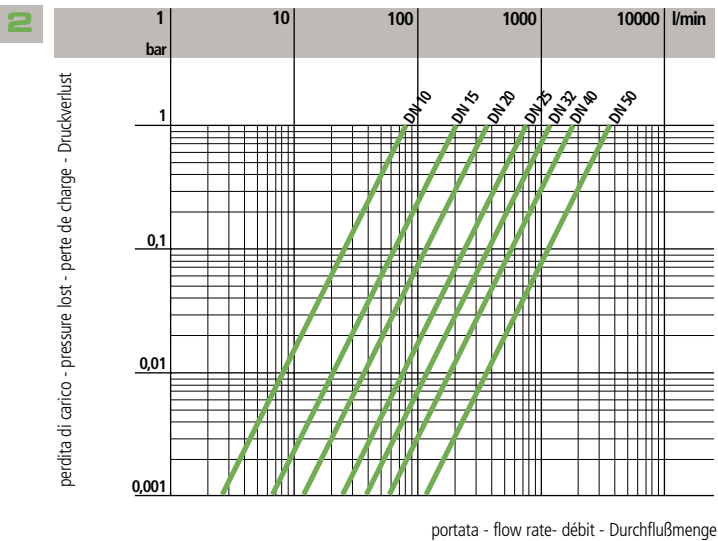
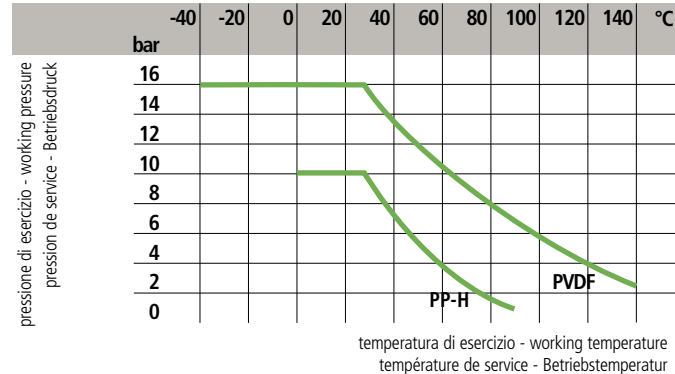
Dati Tecnici

Technical Data



Données Techniques

Technische Daten



DN	10	15	20	25	32	40	50
k_{v100}	80	200	385	770	1100	1750	3400

1 Variazione della pressione in funzione della temperatura per acqua o fluidi non pericolosi nei confronti dei quali il materiale è classificato CHIMICAMENTE RESISTENTE. In altri casi è richiesta un'adeguata diminuzione della pressione nominale PN. (25 anni con fattore di sicurezza).

Pressure/temperature rating for water and harmless fluids to which the material is RESISTANT. In other cases a reduction of the rated PN is required. (25 years with safety factor).

Variation de la pression en fonction de la température pour l'eau et les fluides non agressifs pour lequel le matériau est considéré CHIMIQUEMENT RESISTANT. Pour les autres cas une diminution du PN est nécessaire. (25 années avec facteur de sécurité inclus).

Druck/Temperatur-Diagramm für Wasser und ungefährliche Medien gegen die das Material BESTÄNDIG ist. In allen anderen Fällen ist eine entsprechende Reduzierung der Druckstufe erforderlich. (Unter Berücksichtigung des Sicherheitsfaktors für 25 Jahre).

Per l'impiego del PVC-C con temperatura di esercizio superiori a 90°, si consiglia di contattare il servizio tecnico.

For PVC-C usage with working temperature higher than 90° C please contact the technical service.

Avant d'utiliser le PVC-C à température de service au-dessus de 90° C nous vous prions de contacter le service technique.

Für Anwendungen von PVC-C mit Betriebstemperaturen höher als 90° C, bitte wenden Sie sich an den technischen Dienst.

2 Diagramma delle perdite di carico

Pressure loss chart

Table de perte de charge

Druckverlust-Diagramm

2 Coefficiente di flusso k_{v100}

Flow coefficient k_{v100}

Coefficient de débit k_{v100}

k_{v100} -Wert

Per coefficiente di flusso k_{v100} si intende la portata Q in litri al minuto di acqua a 20°C che genera una perdita di carico $\Delta p = 1$ bar per una determinata posizione della valvola. I valori k_{v100} indicati in tabella si intendono per valvola completamente aperta.

k_{v100} is the number of litres per minute of water at a temperature of 20°C that will flow through the valve with $\Delta p = 1$ bar differential-pressure at a specified position. The k_{v100} values shown in the table are calculated with the valve completely open.

k_{v100} est le nombre de litres d'eau, à une température de 20°C, qui s'écoule en une minute dans une vanne pour une position donnée avec une pression différentielle Δp de 1 bar. Les valeurs k_{v100} indiquées sur la table sont évaluées lorsque le robinet est entièrement ouvert.

Der k_{v100} -Wert nennt den Urchsatz in l/min für Wasser bei 20°C und einem Δp von 1 bar bei völlig geöffnetem Ventil.

Dimensioni

La FIP produce una gamma di valvole a sfera, i cui attacchi sono in accordo con le seguenti norme:

Incollaggio PVC-U:

EN ISO 1452, EN ISO 15493, ISO 727, DIN 8062, DIN 8063, ASTM D2467, BS 4346-1, ISO 727-2, JIS K 6743, JIS 6741-2

Incollaggio PVC-C:

EN ISO 15493, ISO 727-1, ASTM F439

Saldatura nel bicchiere PP-H:

EN ISO 15494

Saldatura nel bicchiere PVDF:

EN ISO 10931

Filettatura:

ISO 228-1, DIN 2999, ISO 7-1, ASTM D2467, ASTM F437, BS 21, BS 10226, JIS B 0203

Flangiatura:

EN ISO 1092-1, EN ISO 1452, EN ISO 15493, EN 558, ISO 7005-1, ASTM ANSI B16.5 CL 150

Dimensions

FIP produce a complete range of ball valves whose coupling comply with the following standards:

Solvent welding PVC-U:

EN ISO 1452, EN ISO 15493, ISO 727, DIN 8062, DIN 8063, ASTM D2467, BS 4346-1, ISO 727-2, JIS K 6743, JIS 6741-2

Solvent welding PVC-C:

EN ISO 15493, ISO 727-1, ASTM F439

Socket fusion PP-H:

EN ISO 15494

Socket fusion PVDF:

EN ISO 10931

Threaded coupling:

ISO 228-1, DIN 2999, ISO 7-1, ASTM D2467, ASTM F437, BS 21, BS 10226, JIS B 0203

Flanged couplings:

EN ISO 1092-1, EN ISO 1452, EN ISO 15493, EN 558, ISO 7005-1, ASTM ANSI B16.5 CL 150

Dimensions

La FIP a réalisé une gamme complète de robinets à tournant sphérique dont les embouts sont conformes aux normes suivantes

Encollage PVC-U:

EN ISO 1452, EN ISO 15493, ISO 727, DIN 8062, DIN 8063, ASTM D2467, BS 4346-1, ISO 727-2, JIS K 6743, JIS 6741-2

Encollage PVC-C:

EN ISO 15493, ISO 727-1, ASTM F439

Soudure par fusion PP-H:

EN ISO 15494

Soudure par fusion PVDF:

EN ISO 10931

Filetage:

ISO 228-1, DIN 2999, ISO 7-1, ASTM D2467, ASTM F437, BS 21, BS 10226, JIS B 0203

Brides:

EN ISO 1092-1, EN ISO 1452, EN ISO 15493, EN 558, ISO 7005-1, ASTM ANSI B16.5 CL 150

Dimensionen

Die Kugelhahnreihe entspricht mit ihren Anschlußmöglichkeiten folgenden Normen:

Klebeanschluß PVC-U:

EN ISO 1452, EN ISO 15493, ISO 727, DIN 8062, DIN 8063, ASTM D2467, BS 4346-1, ISO 727-2, JIS K 6743, JIS 6741-2

Klebeanschluß PVC-C:

EN ISO 15493, ISO 727-1, ASTM F439

Schweißanschluß PP-H:

EN ISO 15494

Schweißanschluß PVDF:

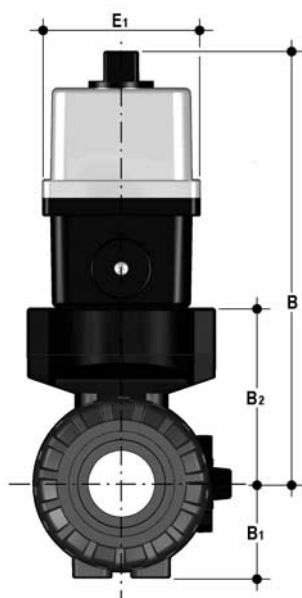
EN ISO 10931

Gewindeverbindung:

ISO 228-1, DIN 2999, ISO 7-1, ASTM D2467, ASTM F437, BS 21, BS 10226, JIS B 0203

Flanschanschluß:

ISO 2084, EN ISO 1092-1, EN ISO 1452, EN ISO 15493, EN 558, ISO 7005-1, ASTM ANSI B16.5 CL 150



DN	B	B ₁	B ₂	E ₁	g PVC-U	g PP-H	g PVDF	g PVC-C
10	205	29	58	92	1785	1720	1830	1798
15	205	29	58	92	1775	1715	1825	1792
20	216	34,5	69	92	1903	1791	1963	1923
25	221	39	74	92	2011	1871	2123	2043
32	238	46	91	92	2369	2156	2491	2400
40	244	52	97	92	2601	2358	2826	2688
50	261	62	114	92	3218	2807	3611	3311

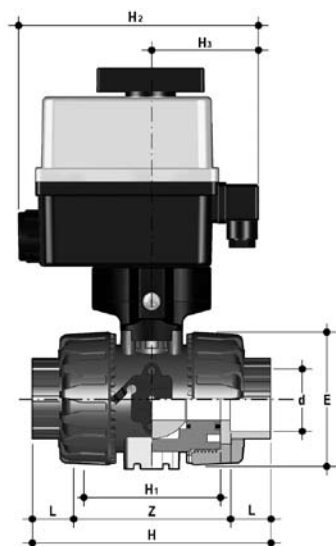
VKDIV/CE VKDIM/CE VKDIF/CE VKDIC/CE

VALVOLA A DUE VIE DualBlock®
con attacchi femmina metrici con
attuatore elettrico in
PVC-U, PP-H, PVDF, PVC-C

2-WAY BALL VALVE DualBlock®
with metric series plain female ends
electrically actuated
PVC-U, PP-H, PVDF, PVC-C

ROBINET À 2 VOIS DualBlock®
avec embouts femelles série métrique à
commande électrique en
PVC-U, PP-H, PVDF, PVC-C

2-WEGE KUGELHAHN DualBlock®
mit Muffe nach ISO mit elektrischem
Antrieb aus
PVC-U, PP-H, PVDF, PVC-C



d	DN	*PN	H	H ₁	E	H ₂	H ₃	L		Z	
								PVC-U PVC-C	PP-H PVDF	PVC-U PVC-C	PP-H PVDF
16	10	16	103	65	54	187	82	14	14	75	74,5
20	15	16	103	65	54	187	82	16	15	71	73
25	20	16	115	70	65	187	82	19	17	77	82
32	25	16	128	78	73	187	82	22	19	84	90
40	32	16	146	88	86	187	82	26	23	94	100
50	40	16	164	93	98	187	82	31	24	102	117
63	50	**10	199	111	122	187	82	38	28	123	144

* PP-H PN 10 bar
** DN50 PN16 a richiesta

* PP-H PN 10 bar
** DN50 PN16 on request

* PP-H PN 10 bar
** DN50 PN16 sur demande

* PP-H PN 10 bar
** DN50 PN16 auf Anfrage

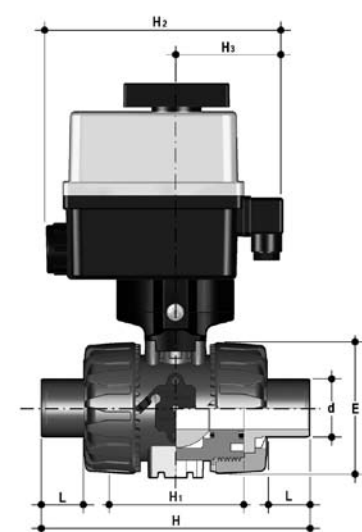
VKDDV/CE VKDDM/CE VKDDF/CE VKDDC/CE

VALVOLA A DUE VIE DualBlock®
con attacchi maschio, serie metrica
con attuatore elettrico in
PVC-U, PP-H, PVDF, PVC-C

2-WAY BALL VALVE DualBlock®
with metric series plain male ends
electrically actuated
PVC-U, PP-H, PVDF, PVC-C

ROBINET À 2 VOIS DualBlock®
avec embouts mâle, série métrique à
commande électrique en
PVC-U, PP-H, PVDF, PVC-C

2-WEGE KUGELHAHN DualBlock®
mit Stutze nach ISO mit elektrischem
Antrieb aus
PVC-U, PP-H, PVDF, PVC-C



d	DN	*PN	H		H ₁	E	H ₂	H ₃	L	
			PVC-U PVC-C	PP-H PVDF					PVC-U PVC-C	PP-H PVDF
16	10	16	149	-	65	54	187	82	14	-
20	15	16	124	124	65	54	187	82	16	16
25	20	16	144	144	70	65	187	82	19	18
32	25	16	154	154	78	73	187	82	22	20
40	32	16	174	174	88	86	187	82	26	22
50	40	16	194	194	93	98	187	82	31	25
63	50	**10	224	224	111	122	187	82	38	29

* PP-H PN 10 bar
** DN50 PN16 a richiesta

* PP-H PN 10 bar
** DN50 PN16 on request

* PP-H PN 10 bar
** DN50 PN16 sur demande

* PP-H PN 10 bar
** DN50 PN16 auf Anfrage

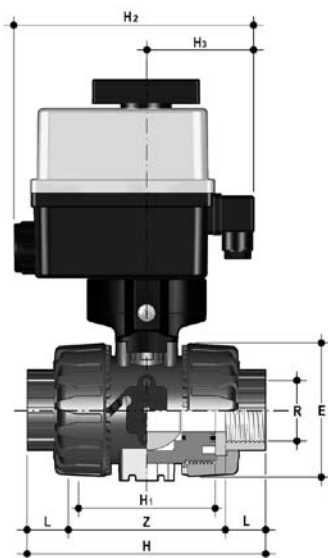
VKDFV/CE VKDFM/CE

VALVOLA A DUE VIE DualBlock®
con attacchi femmina filettatura ci-
lindrica gas con attuatore elettrico in
PVC-U, PP-H

2-WAY BALL VALVE DualBlock®
with BS parallel threaded female
ends electrically actuated in
PVC-U, PP-H

ROBINET À 2 VOIS DualBlock®
avec embouts femelles taraudé BS à
commande électrique en
PVC-U, PP-H

2-WEGE KUGELHAHN DualBlock®
mit Gewindemuffen nach BS mit
elektrischem Antrieb aus
PVC-U, PP-H



R	DN	*PN	H	H ₁	E	H ₂	H ₃	L	Z
***3/8"	10	16	103	65	54	187	82	11,4	80,2
1/2"	15	16	110	65	54	187	82	15	80
3/4"	20	16	116	70	65	187	82	16,3	83,4
1"	25	16	134	78	73	187	82	19,1	95,8
1" 1/4	32	16	153	88	86	187	82	21,4	110,2
1" 1/2	40	16	156	93	98	187	82	21,4	113,2
2"	50	**10	186	111	122	187	82	25,7	134,6

* PP-H PN 10 bar
** DN50 PN16 a richiesta
*** solo PVC-U

* PP-H PN 10 bar
** DN50 PN16 on request
*** PVC-U only

* PP-H PN 10 bar
** DN50 PN16 sur demande
*** seulement PVC-U

* PP-H PN 10 bar
** DN50 PN16 auf Anfrage
*** nur PVC-U

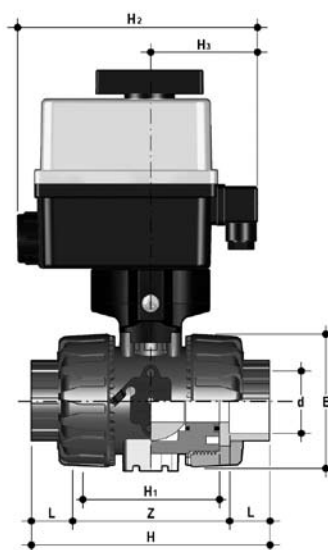
VKDLV/CE

VALVOLA A DUE VIE DualBlock®
con attacchi femmina BS con attua-
tore elettrico in PVC-U

2-WAY BALL VALVE DualBlock®
with BS series plain female ends
electrically actuated in PVC-U

ROBINET À 2 VOIS DualBlock®
avec embouts femelles série BS à
commande électrique en PVC-U

2-WEGE KUGELHAHN DualBlock®
mit Muffe nach BS mit elektrischem
Antrieb aus PVC-U



d	DN	PN	H	H ₁	E	H ₂	H ₂	L	Z
3/8"	10	16	103	65	54	187	82	14,5	74
1/2"	15	16	103	65	54	187	82	16,5	70
3/4"	20	16	115	70	65	187	82	19	77
1"	25	16	128	78	73	187	82	22,5	83
1" 1/4	32	16	146	88	86	187	82	26	94
1" 1/2	40	16	164	93	98	187	82	30	104
2"	50	**10	199	111	122	187	82	36	127

** DN50 PN16 a richiesta

** DN50 PN16 on request

** DN50 PN16 sur demande

** DN50 PN16 auf Anfrage

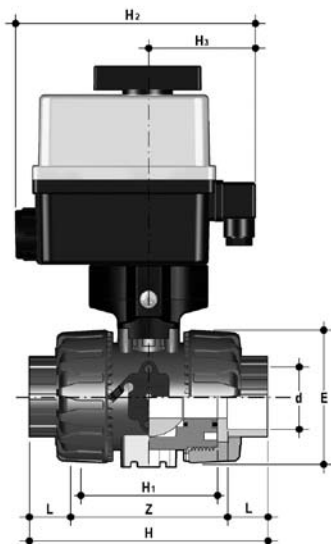
VKDAV/CE VKDAC/CE

VALVOLA A DUE VIE DualBlock® con attacchi femmina, serie ASTM con attuatore elettrico in PVC-U, PVC-C

2-WAY BALL VALVE DualBlock® with ASTM series plain female ends electrically actuated in PVC-U, PVC-C

ROBINET À 2 VOIS DualBlock® avec embouts femelles, série ASTM à commande électrique en PVC-U, PVC-C

2-WEGE KUGELHAHN DualBlock® mit Muffe Nach ASTM mit elektrischem Antrieb aus PVC-U, PVC-C



d	DN	PN	H	H ₁	E	H ₂	H ₃	L	Z
3/8"	10	16	117	65	54	187	82	19,5	78
1/2"	15	16	117	65	54	187	82	22,5	72
3/4"	20	16	129	70	65	187	82	25,5	78
1"	25	16	142	78	73	187	82	28,7	84,6
1" 1/4	32	16	162	88	86	187	82	32	98
1" 1/2	40	16	172	93	98	187	82	35	102
2"	50	**10	199	111	122	187	82	38,2	122,6

* solo PVC-U
** DN50 PN16 a richiesta

* PVC-U only
** DN50 PN16 on request

* seulement PVC-U
** DN50 PN16 sur demande

* nur PVC-U
** DN50 PN16 auf Anfrage

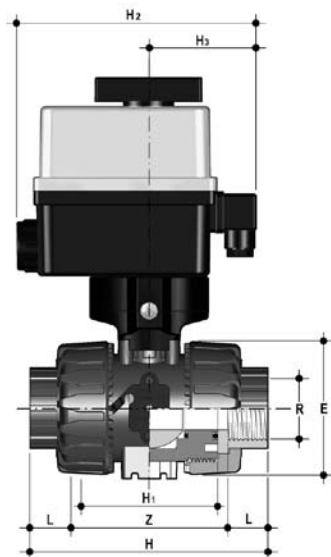
VKDNV/CE VKDNC/CE

VALVOLA A DUE VIE DualBlock® con attacchi femmina filettatura NPT con attuatore elettrico in PVC-U, PVC-C

2-WAY BALL VALVE DualBlock® with NPT threaded female ends electrically actuated in PVC-U, PVC-C

ROBINET À 2 VOIS DualBlock® avec embouts femelles taraudé NPT à commande électrique en PVC-U, PVC-C

2-WEGE KUGELHAHN DualBlock® mit Gewindemuffen nach NPT mit elektrischem Antrieb aus PVC-U, PVC-C



R	DN	PN	H	H ₁	E	H ₂	H ₃	L	Z
3/8"	10	16	103	65	54	187	82	13,7	75,6
1/2"	15	16	111	65	54	187	82	17,8	75,4
3/4"	20	16	117	70	65	187	82	18	81
1"	25	16	135	78	73	187	82	22,6	88,8
1" 1/4	32	16	153	88	86	187	82	25,1	102,8
1" 1/2	40	16	156	93	98	187	82	24,7	106,6
2"	50	**10	186	111	122	187	82	29,6	126,8

* solo PVC-U
** DN50 PN16 a richiesta

* PVC-U only
** DN50 PN16 on request

* seulement PVC-U
** DN50 PN16 sur demande

* nur PVC-U
** DN50 PN16 auf Anfrage

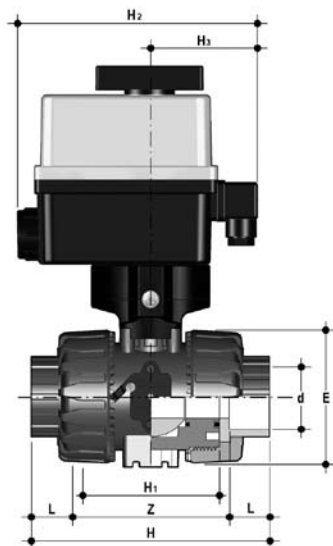
VKDJV/CE

VALVOLA A DUE VIE DualBlock®
con attacchi femmina JIS con attua-
tore elettrico in PVC-U

2-WAY BALL VALVE DualBlock®
with JIS series plain female ends
electrically actuated in PVC-U

ROBINET À 2 VOIS DualBlock®
avec embouts femelles série JIS à
commande électrique en PVC-U

2-WEGE KUGELHAHN DualBlock®
mit Muffe nach JIS mit elektrischem
Antrieb aus PVC-U



d	DN	PN	H	H ₁	E	H ₂	H ₃	L	Z
1/2"	15	16	131	65	54	187	82	30	71
3/4"	20	16	147	70	65	187	82	35	77
1"	25	16	164	78	73	187	82	40	84
1" 1/4	32	16	182	88	86	187	82	44	94
1" 1/2	40	16	212	93	98	187	82	55	102
2"	50	**10	248	111	122	187	82	63	122

** DN50 PN16 a richiesta

** DN50 PN16 on request

** DN50 PN16 sur demande

** DN50 PN16 auf Anfrage

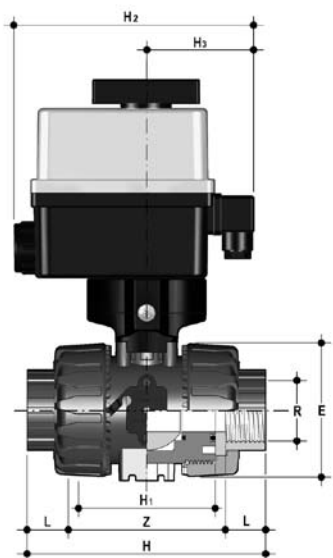
VKDG V/CE

VALVOLA A DUE VIE DualBlock®
con attacchi femmina filettatura JIS
con attuatore elettrico in PVC-U

2-WAY BALL VALVE DualBlock®
with JIS threaded female ends elec-
trically actuated in PVC-U

ROBINET À 2 VOIS DualBlock®
avec embouts femelles taraudé JIS à
commande électrique en PVC-U

2-WEGE KUGELHAHN DualBlock®
mit Gewindemuffen nach JIS mit
elektrischem Antrieb aus PVC-U



R	DN	PN	H	H ₁	E	H ₂	H ₃	L	Z
1/2"	15	16	103	65	54	187	82	16	71
3/4"	20	16	115	70	65	187	82	19	77
1"	25	16	128	78	73	187	82	22	84
1" 1/4	32	16	146	88	86	187	82	25	96
1" 1/2	40	16	164	93	98	187	82	26	112
2"	50	**10	199	111	122	187	82	31	137

** DN50 PN16 a richiesta

** DN50 PN16 on request

** DN50 PN16 sur demande

** DN50 PN16 auf Anfrage

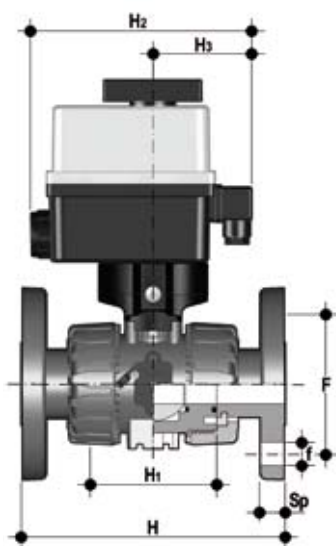
VKDOV/CE VKDOM/CE VKDOF/CE VKDOC/CE

VALVOLA A 2 VIE DualBlock®
con attuatore elettrico, flange fissa
foratura UNI 2223 PN10/16,
DIN 2501, EN 1092
Scartamento secondo EN 558-1 in
PVC-U, PP-H, PVDF, PVC-C

2-WAY BALL VALVE DualBlock®
electrically actuated, DIN 8063,
DIN 2501, EN 1092 fixed flanges.
Face to face acc. to EN 558-1 in
PVC-U, PP-H, PVDF, PVC-C

ROBINET À 2 VOIS DualBlock®
à commande électrique,
avec brides fixes DIN 8063,
DIN 2501, EN 1092
Longueur hors-tout EN 558-1 en
PVC-U, PP-H, PVDF, PVC-C

2-WEGE KUGELHAHN DualBlock®
mit elektrischem Antrieb, mit
Flanschen, nach DIN 8063 Teil 4,
DIN 2501, EN 1092 Baulänge nach
DIN 3441 Teil 2, Baulänge nach
EN 558-1 aus PVC-U, PP-H, PVDF,
PVC-C



* PP-H PN 10 bar
** DN50 PN16 a richiesta

* PP-H PN 10 bar
** DN50 PN16 on request

* PP-H PN 10 bar
** DN50 PN16 sur demande

* PP-H PN 10 bar
** DN50 PN16 auf Anfrage

d	DN	*PN	H	H ₁	H ₂	H ₃	F	f	U	Sp
20	15	16	130	65	187	82	65	14	4	11
25	20	16	150	70	187	82	75	14	4	13,5
32	25	16	160	78	187	82	85	14	4	14
40	32	16	180	88	187	82	100	18	4	14
50	40	16	200	93	187	82	110	18	4	16
63	50	**10	230	111	187	82	125	18	4	16

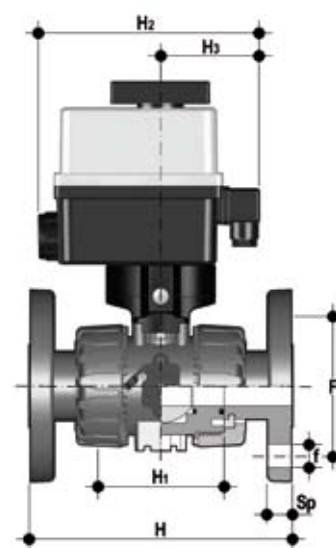
VKDOAV/CE VKDOAM/CE VKDOAF/CE VKDOAC/CE

VALVOLA A 2 VIE DualBlock®
con attuatore elettrico, flange fissa
foratura ANSI 150 #FF in
PVC-U, PP-H, PVDF, PVC-C

2-WAY BALL VALVE DualBlock®
electrically actuated,
with ANSI 150 #FF fixed flanges in
PVC-U, PP-H, PVDF, PVC-C

ROBINET À 2 VOIS DualBlock®
à commande électrique,
avec brides fixes ANSI 150 #FF en
PVC-U, PP-H, PVDF, PVC-C

2-WEGE KUGELHAHN DualBlock®
mit elektrischem Antrieb, mit
Flanschen, nach ANSI 150 #FF aus
PVC-U, PP-H, PVDF, PVC-C



* PP-H PN 10 bar
** DN50 PN16 a richiesta

* PP-H PN 10 bar
** DN50 PN16 on request

* PP-H PN 10 bar
** DN50 PN16 sur demande

* PP-H PN 10 bar
** DN50 PN16 auf Anfrage

d	DN	*PN	H	H ₁	H ₂	H ₃	F	f	U	Sp
1/2"	15	16	143	65	187	82	60,3	15,9	4	11
3/4"	20	16	172	70	187	82	69,9	15,9	4	13,5
1"	25	16	187	78	187	82	79,4	15,9	4	14
1" 1/4	32	16	190	88	187	82	88,9	15,9	4	14
1" 1/2	40	16	212	93	187	82	98,4	15,9	4	16
2"	50	**10	234	111	187	82	120,7	19,1	4	16

Automatismi

Attuatore elettrico con copertura in plastica.
 Temperatura: -10° C / +55° C
 Connessioni elettriche
 Alimentazione:
 connettore DIN 43650 3P+T
 Finecorsa: pressacavo ISO M20

Dotazioni di serie:

- Comando manuale di sicurezza
- Indicatore visivo di posizione
- Due finecorsa ausiliari (5A) regolabili FC1, FC2.
- Limitatore di coppia

Dotazioni opzionali:

- Posizionatore 4-20 mA o 0-10V
- Unità fail safe
- Elemento riscaldante anticondensa
- Potenzimetro di risposta 100 - 1000 - 5000 - 10000 Ohm
- Trasmettitore di posizione
- Due finecorsa aggiuntivi
- IP67 o ATEX EEx

Dati Tecnici

Actuators

Electric actuator with plastic housing.
 Temperature: -10° C / +55° C
 Electrical connections
 Power supply:
 connector DIN 43650 3P+T
 Limit switches: gland ISO M20

Standard equipment:

- Emergency manual override
- Visual position indicator
- 2 auxiliary and adjustable limit switches FC1, FC2 (5A)
- Torque limiter

Options:

- Positioner 4-20 mA or 0-10V
- Fail safe security block
- Heating resistor
- Feed back potentiometer 100 - 1000 - 5000 - 10000 Ohm
- position transmitter.
- 2 additional limit switches
- IP67 or ATEX EEx

Technical Data

Automatismes

Actionneur électrique avec plastic capotage.
 Température: -10° C / +55° C
 Raccordement électrique
 Alimentation:
 connecteur DIN 43650 3P+T
 Fin de course: raccord ISO M20

Équipement standard:

- Commande manuelle de secours
- Indicateur visual de position
- 2 contacts auxiliaires fin de course FC1, FC2 (5A)
- Limiteur de couple

Options:

- Positionneur 4-20 mA ou 0-10V
- Bloc de sécurité
- Résistance de réchauffage
- Potentiomètre de recopie 100 - 1000 - 5000 - 10000 Ohm
- Transmetteur
- 2 contacts supplémentaires
- IP67 ou ATEX EEx

Données Techniques

Antriebe

Elektro-Antrieb mit Kunststoffgehäuse.
 Temperatur: -10° C / +55° C
 Elektroanschluss
 Spannung:
 Gerätestecker DIN 43650 3P+T
 Endshalter: Verschraubung ISO M20

Standard Ausführung:

- Handhilfsbetätigung
- Optische Stellungsanzeige
- 2 zusätzliche FC1, FC2 Endshalter (5A)
- Drehmomentbegrenzer

Zubehör:

- Stellungsregler 4-20 mA oder 0-10V
- Sicherheitsblock
- Heizwiderstand
- Potentiometer 100 - 1000 - 5000 - 10000 Ohm
- Stellungsrukmelder
- 2 zusätzliche Endschalter
- IP67 oder ATEX EEx

Technische Daten

	DC	AC/DC	AC
Alimentazione Power supply Tension d'alimentation Betriebsspannung	12V*	24V	90÷240V
Potenza Power Puissance Aufnahmeleistung	15W	15W	15W
Tempo di manovra Working time Temp de manoeuvre Stellzeit	7 - 12 s	7 - 12 s	9 - 13 s
Esercizio CEI34 Duty rating CEI34 Durée sous tension CEI34 Einshaltdauer CEI34	50%	30%	30%
Protezione Enclosure Protection Schutzart	IP66	IP65	IP65
Frequenza Frequence Fréquence Frequenz	50/60 Hz	50/60 Hz	50/60 Hz

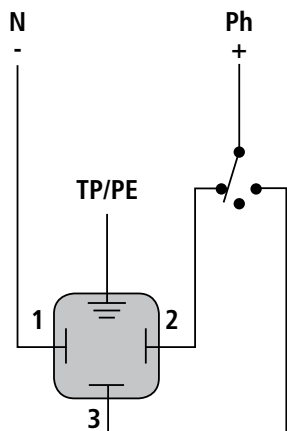
* Su richiesta

* On request

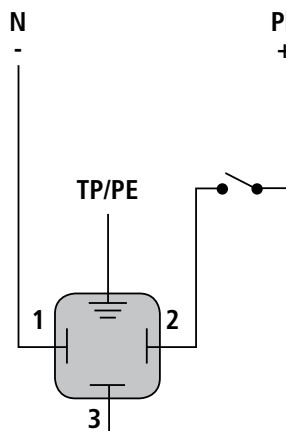
* Sur demande

* Auf Anfrage

DN 10÷50



Collegamento a 3 punti
3-points modulating mode
Mode 3 points modulants
3 Modulationspunkte Modus



Collegamento ON/OFF
ON/OFF mode
Mode Tout ou rien (ON/OFF)
Auf/Zu Modus

ALIMENTAZIONE

- 1 Comune
- 2 Aperto
- 3 Chiuso

POWER SUPPLY

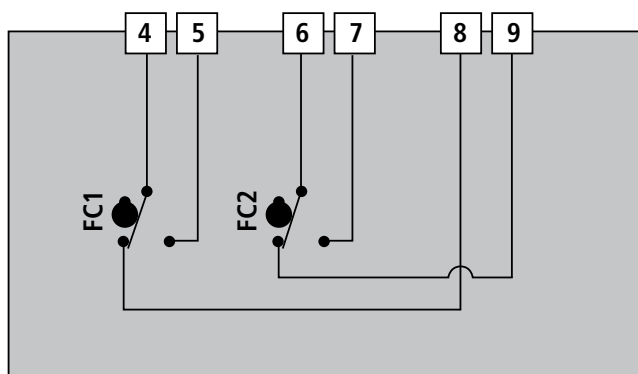
- 1 Common
- 2 Open
- 3 Closed

ALIMENTATION

- 1 Commune
- 2 Ouvrir
- 3 Fermer

SPANNUNGSVERSORGUNG

- 1 Gemeinsam
- 2 Auf
- 3 Zu



FINE CORSA AUSILIARI

- FC1 Fine corsa ausiliario Apertura
- FC2 Fine corsa ausiliario Chiusura

- 4 Comune FC1
- 5 Aperto FC1
- 6 Comune FC2
- 7 Aperto FC2
- 8 Chiuso FC1
- 9 Chiuso FC2

AUXILIARY LIMIT SWITCHES

- FC1 Auxiliary limit switch Open
- FC2 Auxiliary limit switch Closed

- 4 Common FC1
- 5 Open FC1
- 6 Common FC2
- 7 Open FC2
- 8 Closed FC1
- 9 Closed FC2

FIN DE COURSE AUXILIAIRE

- FC1 Fin de course auxiliaire Ouvert
- FC2 Fin de course auxiliaire Fermé

- 4 Commune FC1
- 5 Ouvert FC1
- 6 Commune FC2
- 7 Ouvert FC2
- 8 Fermé FC1
- 9 Fermé FC2

ENDSCHALTER

- FC1 Endschalter Auf
- FC2 Endschalter Zu

- 4 Gemeinsam FC1
- 5 Auf FC1
- 6 Gemeinsam FC2
- 7 Auf FC2
- 8 Zu FC1
- 9 Zu FC2

Staffaggio e supportazione

Tutte le valvole, sia manuali che motorizzate, necessitano in molte applicazioni di essere supportate mediante staffe o supporti al fine di proteggere tratti di tubazione ad esse collegati dall'azione di carichi concentrati.

Questi supporti devono essere in grado di resistere sia al peso proprio della valvola, sia alle sollecitazioni generate dalla valvola stessa durante le fasi di apertura e chiusura.

La serie di valvole VKD è dotata di supporti integrati che permettono un ancoraggio diretto sul corpo valvola senza bisogno di ulteriori componenti.

Si ricorda che, vincolando la valvola, essa viene ad agire come punto fisso di ancoraggio, per cui viene ad essere sottoposta ai carichi terminali delle tubazioni. Specialmente ove siano previsti ripetuti cicli termici, occorrerà prevedere di scaricare la dilatazione termica su altre parti dell'impianto in modo da evitare pericolosi sovraccarichi sui componenti della valvola.

Per le installazioni a muro o a pannello è possibile utilizzare la apposita piastrina di fissaggio PMKD, fornita come accessorio, che va fissata precedentemente alla valvola.

La piastrina PMKD serve anche per allineare la valvola VKD con i fermatubi FIP tipo ZIKM (Fig. 1) e per allineare valvole di misure diverse, dentemente alla valvola.

Valve bracketing and supporting

In some applications manual or actuated valves must be supported by simple hangers or anchors. Supports must be capable of withstanding weight loads as well as the stresses transmitted through the valve body during service operations.

All VKD valves are therefore provided with an integrated support on the valve body for a simple and quick anchoring.

Caution must be taken when using these support systems because the ball valve acts as a pipe anchor and all thermal end loads developed by adjacent pipes could damage the valve components under condition of large variation in operating temperature. Systems should be designed to accommodate pipes expansion and contraction.

For wall installation it's possible to use the dedicate PMKD mounting plate available as an accessory. The plate has to be fastened to the bottom valve bracket before the wall fixation.

The PMKD plate allows the alignment with FIP ZIKM pipe clips (Fig. 1) and permit the axial alignment different sizes VKD valves.

Fixation et supportage

Tous les robinets, manuels ou motorisés doivent être maintenus et peuvent constituer des points fixes. Les efforts de charge supplémentaire ne sont ainsi pas supportés par la tuyauterie.

Ces supports doivent être en mesure de résister aussi bien au poids propre du robinet qu'aux sollicitations engendrées par le robinet lui-même durant les phases d'ouverture ou de fermeture. Toutes les vannes VKD sont équipées d'un système de fixation intégré sur le corps de la vanne qui peut être fixé à la structure portante avec des vis et des écrous standards.

Il faut noter qu'avec l'utilisation de ces supports, le robinet agit comme point fixe d'ancrage, raison pour laquelle il peut être soumis aux charges terminales des tubes. Particulièrement lorsque que l'on se trouve en présence de cycles thermiques répétés, il faut prévoir de décharger la dilatation thermique sur d'autres parties de l'installation, de façon à éviter de dangereuses surcharges sur les composants du robinet.

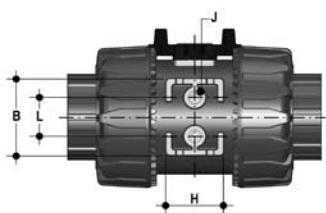
Pour les installations à mur ou à panneau il est possible employer les appositif piastres de fixation PMKD (fournies comme accessoires) qui doivent être fixées d'abord à la vanne. La platine PMKD permet aussi d'aligner la vanne VKD avec les support des tubes ZIKM (fig.1) ainsi que d'aligner des vannes de dimensions différentes.

Kugelhahn-Halterung und Befestigung

Die Montage des Kugelhahns muss eine sichere Einbindung in das Rohrleitungssystem gewährleisten. Die Befestigung des Kugelhahns muss das Eigengewicht der Armatur, sowie aus dem Betrieb heraus resultierende Spannungen sicher übertragen können.

Aus diesem Grunde wurde eine komplette neue, schnell und sicher montierbare integrierte Befestigungskonzeption entwickelt. Die am Kugelhahn integrierte neuartige Befestigungsplatte, kann mittels Standardschrauben und Muttern an der

Unterkonstruktion befestigt werden. Für die Wandinstallation kann die PMKD Montageplatte (17,18,19), die als Zubehör verfügbar ist, verwendet werden. Die Platte ist vor der Befestigung an der Wand, am Boden der Halterung anzubringen. PMKD Platte erlaubt die VKD Kugelhahn Fluchtung mit den FIP Rohrklemmen ZIKM (Fig.1). PMKD Platte erlaubt auch verschiedene Maße Kugelhähnen Fluchtung.



d	DN	B	H	L	*J
16	10	31,5	27	20	M4 x 6
20	15	31,5	27	20	M4 x 6
25	20	40	30	20	M4 x 6
32	25	40	30	20	M4 x 6
40	32	50	35	30	M6 x 10
50	40	50	35	30	M6 x 10
63	50	60	40	30	M6 x 10

* Con boccole di staffaggio

* With Bracketing bushes

* Avec Ecrous d'ancrage

* Mit Gewindebushen



Fig. 1

Installazione sull'impianto

Prima di procedere all'installazione seguire attentamente le istruzioni di montaggio:

- 1) Verificare che le tubazioni a cui deve essere collegata la valvola siano allineate in modo da evitare sforzi meccanici sulle connessioni filettate della stessa.
- 2) Svitare le ghiere (13) e inserirle sui tratti di tubo.
- 3) Procedere all'incollaggio o saldatura o avvitamento dei manicotti (12) sui tratti di tubo.
- 4) **Verificare che sul corpo valvola sia installato il sistema di blocco ghiere DualBlock® (16). (Fig. 2).**
DualBlock® è il nuovo sistema brevettato sviluppato da FIP che dà la possibilità di bloccare, in una posizione prefissata le ghiere delle valvole a sfera a smontaggio radiale.
Il sistema di blocco assicura il serraggio delle ghiere anche nel caso di condizioni di servizio gravose come, per esempio, in presenza di vibrazioni o dilatazioni termiche.

Connection to the system

Before proceeding with installation please carefully follow these instructions:

- 1) Check the pipes to be connected to the valve are axially aligned in order to avoid mechanical stress on the threaded union joints
- 2) Unscrew the union nuts (13) and slide them onto the pipe.
- 3) Solvent/heat weld or screw the valve end connectors (12) onto the pipe ends.
- 4) **Check the installation of the dedicate lock nut device DualBlock® (16) on the valve body. (Fig.2).**
DualBlock® is the new patented system developed by FIP that gives the possibility to lock the union nuts of true union ball valves in a preset position.
The locking device then ensures the nuts are held in position even under severe service conditions: i.e. vibration or thermal expansion.

Montage sur l'installation

Avant d'effectuer le montage sur l'installation nous vous prions de suivre les instructions suivantes.

- 1) Vérifier l'alignement des tubes pour ne pas charger sur la vanne des efforts mécaniques et endommager les raccords taraudés.
- 2) Dévissez les écrous-unions (13) et insérez-les sur les tubes.
- 3) Procédez au collage/fusion ou vissez les collets (12) de raccordement sur les tubes.
- 4) **Contrôlez que sur la vanne soit présent le composant de blocage (16). (Fig. 2).**
DualBlock® est le système breveté développé par FIP, qui offre la possibilité de bloquer, dans une position préfixée, les écrous union des robinets à tournant sphérique.
Le système de blocage assure aussi la conservation de la position des écrous union, même en cas de dures conditions de service: par exemple avec des vibrations ou dilatation thermique.

Einbau in eine Leitung

Den Anweisungen sollte unbedingt gefolgt werden:

- 1) Prüfen Sie die mit dem Ventil zu verbindenden Rohre, ob sie in einer Linie sind, um mechanische Spannungen auf die Verschraubung zu vermeiden.
- 2) Schrauben Sie die Überwurfmutter (13) ab und schieben Sie sie auf die Rohre.
- 3) Kleben, schweißen oder schrauben Sie die Anschlußteile (12) des Ventiles an die Rohrenden. Für die korrekte Montage sehen Sie auch in die „Montageanweisung“.
- 4) **Überprüfen Sie, dass die Sperrvorrichtung der Überwurfmutter DualBlock® (16) am Ventilgehäuse montiert ist, wie in der Abbildung gezeigt (Fig.2).** DualBlock® ist das patentierte System von FIP, das es ermöglicht die Überwurfmutter des vollverschraubten Kugelhahnes in einer festgelegten Stellung zu arretieren. Die Sperrvorrichtung hält dann die Überwurfmutter unter verschiedensten Einsatzbedingungen (Vibrationen oder thermische Ausdehnung) sicher in Position.



Fig. 2

- 5) Posizionare la valvola fra i manicotti e serrare completamente le ghiera a mano in senso orario (Figura 3), senza utilizzare chiavi o altri utensili che possano danneggiare la superficie delle ghiera. Per sbloccare le ghiera basta agire con un dito sulle apposita leva di sblocco premendola assialmente per allontanare il blocco dalla ghiera, e poi svitare in senso antiorario la stessa.
- 6) Se richiesto supportare la tubazione per mezzo dei fermatubi FIP o per mezzo del supporto integrato nella valvola (vedi il paragrafo "staffaggio e supportazione").
- 5) Position the valve between the two end-connectors and tighten the union nuts by hand (pictures Fig.3); do not use keys or other tools which may damage the nut surface. Now the nuts are locked (to unlock them, press the proper lever in axial direction away from nut teeth, unscrew the nut counter-clock-wise).
- 6) If necessary hold the pipeline by FIP pipe clips or using the valve body integrated support. (see the "valve bracketing and supporting" section).
- 5) Insérez le robinet entre les deux collets et serrez bien les écrous dans le sens horaire (Fig.3) en utilisant les mains pour ne pas endommager la surface des écrous union. Ainsi les écrous union sont bloquées; pour les débloquer il faut tout simplement appuyer un doigt sur le petit levier et lui déplacer du filetage de l'écrou union.
- 6) lorsqu'il soit nécessaire supporter la vanne par mis des pipe clips FIP ou bien du support intégré dans la vanne même, on recommande de voir la partie "fixation et supporte".
- 5) Bringen Sie das Ventil zwischen die beiden Anschlußteile und ziehen Sie die Überwurfmutter von Hand an. Benutzen Sie keine Schlüssel oder Werkzeuge, die die Oberfläche der Überwurfmutter beschädigen können (Abb. Fig.3). Jetzt sind die Überwurfmutter arretiert. Zum Freigeben muß der Hebel in axialer Richtung von den Zähnen weg gedrückt werden. Schrauben Sie die Überwurfmutter entgegen dem Uhrzeigersinn los.
- 6) Wenn nötig befestigen Sie die Rohrleitung mit FIP Rohralterungen oder benutzen Sie die am Ventilboden integrierte Unterstützung (siehe auch den Abschnitt „Halterung und Unterstützung“).



Fig. 3



Attenzione

- In caso di utilizzo di liquidi volatili come per esempio Idrogeno Perossido (H₂O₂) o Ipoclorito di Sodio (NaClO) si consiglia per ragioni di sicurezza di contattare il servizio tecnico. Tali liquidi, vaporizzando, potrebbero creare pericolose sovrapressioni nella zona tra cassa e sfera.



Warning

- For safety reasons please contact technical services when using volatile liquids such as hydrogen peroxide (H₂O₂) and Sodium Hypochlorite (NaClO). These liquids may vaporize causing a dangerous pressure increase in the dead space between the ball and the body.



Attention

- Pour raisons de sûreté nous vous prions de contacter le service technique en cas de fluides volatiles comme hydrogène peroxyde (H₂O₂) et Sodium Hypochlorite (NaClO). Les liquides susceptibles de se vaporiser avec une dangereuse augmentation de la pression entre la sphère et le corps.



Warnung

- Für Sicherheitsfragen, wenden Sie sich bitte an den technischen Verkauf, besonders wenn Sie flüchtige Medien wie Wasserstoffperoxyd (H₂O₂) oder Natrium Hypochlorit (NaClO) verwenden: die Medien können mit einer gefährlichen Druckerhöhung im Totemraum zwischen der Kugel und dem Gehäuse verdampfen.

Smontaggio

- 1) Isolare la valvola dalla linea (togliere la pressione e svuotare la tubazione).
- 2) **Sbloccare le ghiera premendo sulla leva del DualBlock® (16) in direzione assiale allontanandola dalla ghiera (Fig. 5) Vedi punto 5 "Installazione sull'Impianto". È comunque possibile rimuovere completamente il dispositivo di blocco dal corpo valvola.**
- 3) Svitare completamente le ghiera (13) e sfilare lateralmente la valvola.
- 4) Prima di smontare la valvola occorre drenare eventuali residui di liquido riamasti all'interno aprendo a 45° la valvola in posizione verticale.
- 5) Dopo aver portato la valvola in posizione di chiusura, estrarre dalla maniglia (2) l'apposito inserto (1) ed introdurre le due sporgenze nelle corrispondenti aperture dell'anello di fermo (11), estraendolo con una rotazione antioraria (Fig. 6).
- 6) Premere sulla sfera da lato opposto alle scritte "REGOLARE - ADJUST", avendo cura di non rigarla, fino a che non si ottiene la fuoriuscita del supporto garanzia (11), quindi estrarre la sfera (6).
- 7) Rimuovere le due viti (22) e sollevare l'attuatore (24) insieme al piattello (17).
- 8) Estrarre dall'asta di comando (4) il modulo di collegamento (19).
- 9) Premere sull'asta comando (4) verso l'interno fino ad estrarla dalla cassa.
- 10) Ovviamente tutti gli O-ring (3, 8, 9, 10) e i seggi in PTFE (5) vanno estratti dalle loro sedi, come da esplosivo.

Disassembly

- 1) Isolate the valve from the line (release the pressure and empty the pipeline).
- 2) **Unlock the union nuts pressing in the lever on the DualBlock® (16) (Fig.5). See point 5 of "Connection to the system". It is also possible to remove completely from the body the block device.**
- 3) Unscrew both union nuts (13) and drop the valve body out of the line.
- 4) Before disassembling hold the valve in a vertical position and open it 45° to drain any possible liquid left.
- 5) After closing the valve, remove the special insert (1) from the handle (2) and push the two projecting ends into the corresponding recesses on the ball seat stop ring (11). Rotate the stop ring counter-clockwise (Fig. 6).
- 6) Push the ball from the opposite side to the "REGOLARE-ADJUST" marking, taking care not to score it, until the seat support (11) drops out. Then remove the ball (6).
- 7) Unscrew the two screws (22) and lift the actuator (24) together with the plate (17).
- 8) Remove the coupling spindle (19) from the stem (4).
- 9) Press the stem (4) to drop through into the valve body.
- 10) All the O-rings (3, 8, 9, 10) and PTFE seats (5) must be removed from their grooves, as shown in the exploded view.

Démontage

- 1) Isoler la vanne de la ligne du flux: (enlever la pression et vider les tubes).
- 2) **Débloquer les écrous union appuyant sur le levier du DualBlock® (16) dans la direction de l'axe tout en éloignant de l'écrou (Fig.5). Voir point 5 "montage sur l'installation". Il est aussi possible enlever du tout le dispositif de blocage.**
- 3) Dévissez complètement les écrous (13) et enlevez latéralement le corps.
- 4) Avant de démonter la vanne il faut la tenir en position verticale en ouvrant-la a 45° degrés pour drainer tous fluides.
- 5) Après avoir mis le robinet en position de fermeture, enlevez de la poignée (2) l'outil (1) et introduisez les deux saillies dans les ouvertures correspondantes de la bague de fermeture (11), en l'ex-trayant par une rotation anti-horaire (Fig. 6).
- 6) Exercez une pression sur la sphère de la part opposée à la signature "REGOLARE-ADJUST", (en ayant soin de ne pas abîmer la surface d'étanchéité), jusqu'à ce que le support de la garniture (11) sorte, extrayez la sphère (16).
- 7) Desserrez les deux vis (22) et soulevez l'actionneur avec la platine (17).
- 8) Enlevez la pièce de jonction (19) de la tige (4).
- 9) Exercez une pression sur la tige de manœuvre (4) vers l'intérieur pour la faire sortir.
- 10) Tous les O-rings (3, 8, 9, 10) et les garnitures de la sphère de PTFE (5) doivent naturellement être enlevés de leurs logements.

Demontage

- 1) Die Leitung ist an geeigneter Stelle Drucklos zu machen und zu entleeren.
- 2) **Entsperren Sie die Überwurfmutter durch Druck auf den DualBlock® (16). (Abb. Fig.5). Es ist auch möglich die Sperrvorrichtung aus dem Kugelhahn Gehäuse komplett abzuziehen.**
- 3) Nach dem Lösen beider Überwurfmutter (13) kann der Kugelhahn aus der Leitung entfernt werden.
- 4) Vor der Demontage des Ventiles halten Sie es senkrecht und öffnen Sie es 45°, um verbliebene Flüssigkeit ablaufen zu lassen.
- 5) Nachdem die Kugel in die geschlossene Stellung gebracht wurde, ist der Schlüssel-Einsatz (1) aus dem Handgriff (2) zu nehmen und zum Herausdrehen des Gewinderings (11) zu benutzen (Abb. Fig. 6).
- 6) Drücken Sie die Kugel zu der Seite mit der „REGOLARE-ADJUST“ Markierung, achten Sie darauf die Kugel nicht zu zerkratzen, bis der Dichtungsträger (11) erscheint. Entfernen Sie die Kugel (6).
- 7) Zwei Schrauben (22) lösen und Antrieb (24) mit Adapterflansch (17) entfernen.
- 8) Adapterspindel (19) aus dem Spindel (4) entfernen.
- 9) Die Demontage der Spindel (4) erfolgt durch hinein drücken in das Gehäuse.
- 10) Alle O-Ringe (3, 8, 9, 10) und PTFE Kugelsitze (5) werden, wie in der Explosionszeichnung dargestellt, aus ihren Nuten entfernt.



Fig. 5

Montaggio

- 1) Tutti gli O-ring (3, 8, 9, 10) vanno inseriti nelle loro sedi, come da esploso.
- 2) Inserire l'asta comando (4) dall'interno della cassa (7).
- 3) Inserire le guarnizioni in PTFE (5) nella sedi della cassa (7) e del supporto (11).
- 4) Inserire la sfera (6).
- 5) Inserire nella cassa il supporto solidale all'anello di fermo (11) e avvitare in senso orario servendosi dell'apposito inserto (1) fino a battuta.
- 6) Installare (se necessario) il piattello inferiore con le quattro viti (21) e posizionare negli appositi alloggiamenti di due dadi (20).
- 7) Posizionare il modulo di collegamento (19) sull'asta comando (4).
- 8) Dopo aver fissato il piattello superiore (17), sotto all'attuatore (24), posizionare l'assieme (24+17) sul piattello inferiore (23) e serrare le due viti (22).
- 9) Inserire i manicotti (12) e serrare le ghiere (13) avendo cura che gli O-ring di tenuta di testa (10) non fuoriescano dalle sedi.

Assembly

- 1) All the O-rings (3, 8, 9, 10) must be inserted in their grooves as shown in the exploded view.
- 2) Insert the stem (4) from inside the valve body (7).
- 3) Place the PTFE seats (5) in its housing located in the valve body (7) and in the support (11).
- 4) Insert the ball (6).
- 5) Screw the support (11) into the body using the special insert (1) housed in the handle (5).
- 6) If necessary install the lower plate using the four screws (21) and place into the dedicate housings the nuts (20).
- 7) Position on the stem (4) the coupling spindle (19).
- 8) Fix the upper plate (17) under the actuator (24), position this assembly (24+17) on the lower plate (23) and tighten the two screws (22).
- 9) Insert the end connectors (12) and the union nuts (13) taking care that the socket O-rings(10) do not come out of their grooves.

Montage

- 1) Tous les O-rings doivent naturellement être insérés dans leur logement.
- 2) Insérer les coussinet (19) sur les tiges de manœuvre (20-21) et insérer les tiges dans le corps en passant par l'intérieur.
- 3) Insérer la garniture en PTFE (5) dans la siége du corps (7) et dans la siége du support(16).
- 4) Insérer la sphère (6).
- 5) Insérer dans le corps le support (16) avec la bague d'arrêt (17) en utilisant l'outil approprié jusqu'à la butée.
- 6) Installez (si nécessaire) la platine inférieure avec les 4 vis (21) et positionnez-la dans les logements de deux dè (20).
- 7) Positionnez la pièce de jonction (19) sur la tige (4).
- 8) Après le montage de la platine supérieure au-dessous de l'actionneur (24), positionnez l'ensemble (24+17) sur la platine inférieure et serrez (23) les deux vis (22).
- 9) Insérer les collets (12) et les écrous (13) en ayant soin que les joints des collets (10) ne sortent pas de leur logement.

Montage

- 1) Alle in der Explosionszeichnung dargestellten O-Ringe (3, 8, 9, 10) müssen bei der Montage in die entsprechenden Nuten einlegt werden.
- 2) Die Spindel (4) kann nur von der Innenseite des Gehäuses (7) einsetzen werden.
- 3) Die PTFE-Sitze (5) in den Dichtungsträger (11) einsetzen, der im Ventilgehäuse (7) sitzt.
- 4) Danach ist die Kugel (6) zu montieren.
- 5) Der Dichtungsträger (11) ist in das Gehäuse, unter Zuhilfenahme des Schlüsselzeinsatzes aus dem Handgriff, einzuschrauben.
- 6) Bei Bedarf, untere Platte mit vier Schrauben (21) befestigen und die zwei Mutter (20) in dem geeigneten Sitz einstellen.
- 7) Adaptorspindel (19) auf dem Spindel (4) stellen.
- 8) Nach der Befestigung des Adapterflansches (17) unter dem Antrieb (24), der Zusammenbau (24+17) auf der untere Anschlussplatte (23) stellen und die zwei Schrauben (22) befestigen.
- 9) Die Anschlusssteile (12) und die Überwurfmutter (13) sind zu montieren, wobei zu beachten ist, dass die O-Ringe (10) in den Nuten bleiben.



Fig. 6



Nota

É consigliabile nelle operazioni di montaggio, lubrificare le guarnizioni in gomma. A tale proposito si ricorda la non idoneità all'uso degli oli minerali, che sono aggressivi per la gomma EPDM.



Note

When assembling the valve components, it is advisable to lubricate the O-rings. Do not use mineral oils as they attack EPDM rubber.



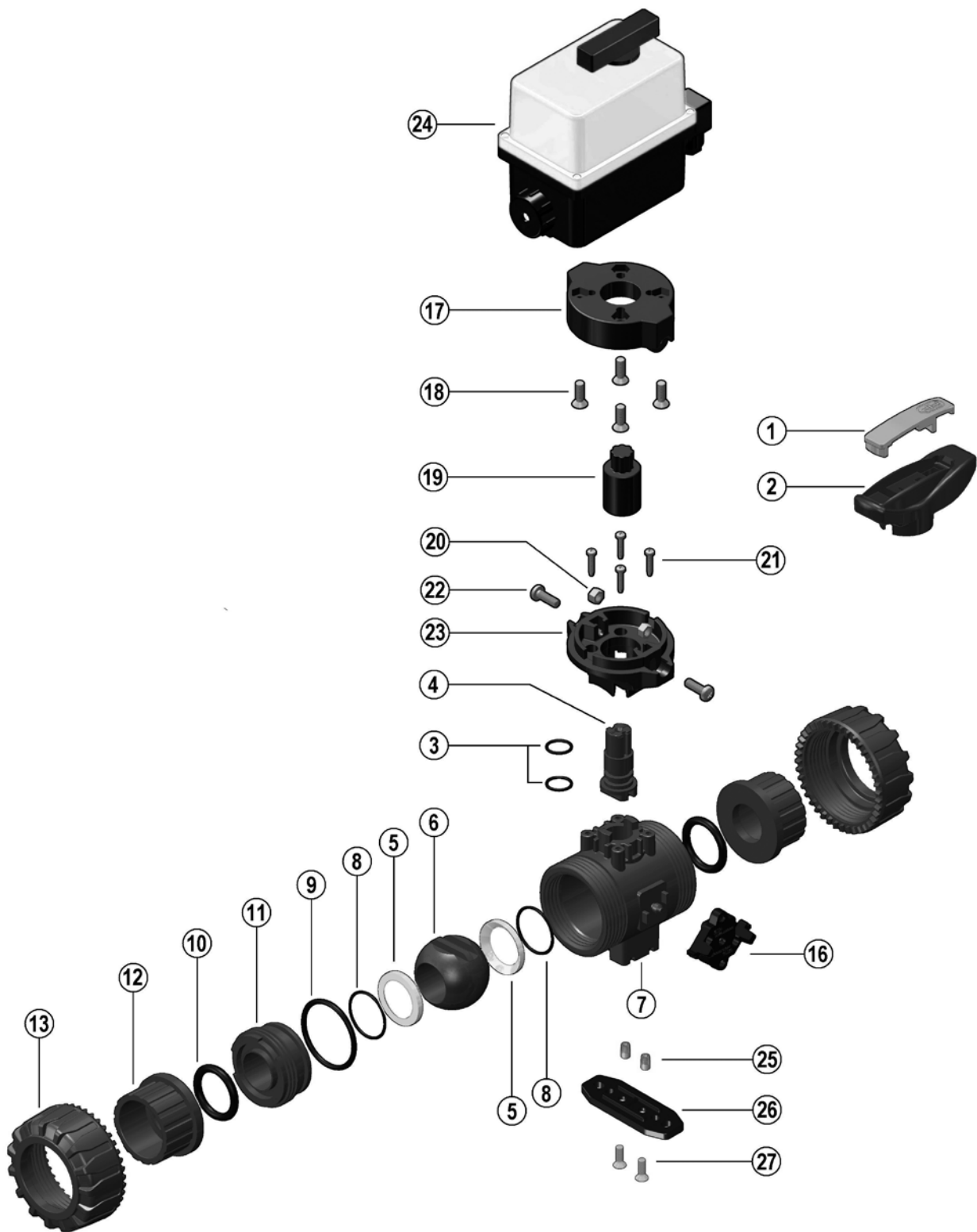
Note

Avant l'opération de montage, nous vous conseillons de lubrifier les joints en caoutchouc avec de la graisse à base de silicone. Nous vous rappelons que les huiles minérales, agressives pour le caoutchouc éthylène propylène, sont déconseillées.



Hinweis

Bei der Montage ist es ratsam die Gummidichtungen zu schmieren. Dabei ist zu beachten, dass Mineralöle nicht geeignet sind, da diese EPDM- Gummi schädigen.



Code

Pos.	Componenti	Materiale	Q.tà
1	Inserto maniglia	PVC-U	1
2	Maniglia	PVC-U	1
3	Guarnizione asta comando	EPDM-FPM	1
4	Asta comando	PVC-U/PP-H/PVC-C/PVDF	1
5	Guarnizione sfera	PTFE	2
6	Sfera	PVC-U/PP-H/PVC-C/PVDF	1
7	Cassa	PVC-U/PP-H/PVC-C/PVDF	1
8	Guarnizione (O-ring) di supporto della guarnizione 5	EPDM-FPM	2
9	Guarnizione (O-ring) di tenuta radiale	EPDM-FPM	1
10	Guarnizione (O-ring) di tenuta testa	EPDM-FPM	2
11	Supporto della guarnizione della sfera	PVC-U/PP/PVC-C/PVDF	1
12	Manicotto	PVC-U/PP-H/PVC-C/PVDF	2
13	Ghiera	PVC-U/PP-H/PVC-C/PVDF	2
16	DualBlock®	POM	1
17	Piattello superiore	PP-GR	1
18	Vite	Acciaio inox	4
19	Modulo di collegamento	PP-GR	1
20	Dado	Acciaio inox	2
21	Vite	Acciaio inox	4
22	Vite	Acciaio inox	2
23	Piattello inferiore	PP-GR	1
24	Attuatore elettrico	PA6-Nylon	1
25	Boccola di staffaggio	Acciaio inox o ottone	2
26	Piastrina distanziale di montaggio	PP-GR	1
27	Vite	Acciaio inox	2

Pos.	Composants	Materiaux	Q.té
1	Outil pour démontage	PVC-U	1
2	Poignée	PVC-U	1
3	Joint de la tige de manoeuvre	EPDM-FPM	1
4	Tige de manoeuvre	PVC-U/PP-H/PVC-C/PVDF	1
5	Garniture de la sphère	PTFE	2
6	Sphère	PVC-U/PP-H/PVC-C/PVDF	1
7	Corps	PVC-U/PP-H/PVC-C/PVDF	1
8	Joint du support de la garniture 5	EPDM-FPM	2
9	Joint du corps (O-ring)	EPDM-FPM	1
10	Joint du collet	EPDM-FPM	2
11	Support de la garniture de la sphère	PVC-U/PP/PVC-C/PVDF	1
12	Collet	PVC-U/PP-H/PVC-C/PVDF	2
13	Écrou union	PVC-U/PP-H/PVC-C/PVDF	2
16	DualBlock®	POM	1
17	Platine supérieure	PP-GR	1
18	Vis	Acier inox	4
19	Raccord de passage	PP-GR	1
20	Écrou	Acier inox	2
21	Vis	Acier inox	4
22	Vis	Acier inox	2
23	Platine basse	PP-GR	1
24	Actionneur électrique	PA6-Nylon	1
25	Ecrous d'ancrage	Acier inox ou Laiton	2
26	Platine de montage	PP-GR	1
27	Vis	Acier inox	2

Pos.	Components	Material	Q.ty
1	Insert	PVC-U	1
2	Handle	PVC-U	1
3	Stem O-ring	EPDM-FPM	1
4	Stem	PVC-U/PP-H/PVC-C/PVDF	1
5	Ball seat	PTFE	2
6	Ball	PVC-U/PP-H/PVC-C/PVDF	1
7	Body	PVC-U/PP-H/PVC-C/PVDF	1
8	Support O-ring for ball seat	EPDM-FPM	2
9	Radial seal O-ring	EPDM-FPM	1
10	Socket seal O-ring	EPDM-FPM	2
11	Support for ball seat	PVC-U/PP-H/PVC-C/PVDF	1
12	End connector	PVC-U/PP-H/PVC-C/PVDF	2
13	Union nut	PVC-U/PP-H/PVC-C/PVDF	2
16	DualBlock®	POM	1
17	Upper plate	PP-GR	1
18	Screw	Stainless steel	4
19	Coupling spindle	PP-GR	1
20	Nut	Stainless steel	2
21	Screw	Stainless steel	4
22	Screw	Stainless steel	2
23	Lower plate	PP-GR	1
24	Electric actuator	PA6-Nylon	1
25	Bracketing bush	Stainless steel or brass	2
26	Mounting/distance plate	PP-GR	1
27	Screw	Stainless steel	2

Pos.	Benennung	Werkstoff	Stk
1	Schlüsseleinsatz	PVC-U	1
2	Handgriff	PVC-U	1
3	O-ring	EPDM-FPM	1
4	Kugelspindel	PVC-U/PP-H/PVC-C/PVDF	1
5	Dichtungen	PTFE	2
6	Kugel	PVC-U/PP-H/PVC-C/PVDF	1
7	Gehäuse	PVC-U/PP-H/PVC-C/PVDF	1
8	O-Ring (zu Teil 5)	EPDM-FPM	2
9	O-Ring	EPDM-FPM	1
10	O-Ring	EPDM-FPM	2
11	Dichtungsträger	PVC-U/PP-H/PVC-C/PVDF	1
12	Anschlußteile	PVC-U/PP-H/PVC-C/PVDF	2
13	Überwurfmutter	PVC-U/PP-H/PVC-C/PVDF	2
16	DualBlock®	POM	1
17	Adapterflansch	PP-GR	1
18	Schraube	Edelstahl	4
19	Adaptorspindel	PP-GR	1
20	Mutter	Edelstahl	2
21	Schraube	Edelstahl	4
22	Schraube	Edelstahl	2
23	Untere Anschlussplatte	PP-GR	1
24	Elektro-Antrieb	PA6-Nylon	1
25	Gewindebuchsen	Edelstahl oder Messing	2
26	Befestigungsplatte	PP-GR	1
27	Schraube	Edelstahl	2

Code

VKDIV/CE VKDIM/CE VKDIF/CE VKDIC/CE - 90-240 V AC

d	DN	PVC-U		PP-H		PVDF		PVC-C	
		EPDM	FPM	EPDM	FPM	EPDM	FPM	EPDM	FPM
16	10	VKDIVEM016E	VKDIVEM016F	VKDIME016E	VKDIME016F	VKDIFEM016E	VKDIFEM016F	VKDICEM016E	VKDICEM016F
20	15	VKDIVEM020E	VKDIVEM020F	VKDIME020E	VKDIME020F	VKDIFEM020E	VKDIFEM020F	VKDICEM020E	VKDICEM020F
25	20	VKDIVEM025E	VKDIVEM025F	VKDIME025E	VKDIME025F	VKDIFEM025E	VKDIFEM025F	VKDICEM025E	VKDICEM025F
32	25	VKDIVEM032E	VKDIVEM032F	VKDIME032E	VKDIME032F	VKDIFEM032E	VKDIFEM032F	VKDICEM032E	VKDICEM032F
40	32	VKDIVEM040E	VKDIVEM040F	VKDIME040E	VKDIME040F	VKDIFEM040E	VKDIFEM040F	VKDICEM040E	VKDICEM040F
50	40	VKDIVEM050E	VKDIVEM050F	VKDIME050E	VKDIME050F	VKDIFEM050E	VKDIFEM050F	VKDICEM050E	VKDICEM050F
63	50	VKDIVEM063E	VKDIVEM063F	VKDIME063E	VKDIME063F	VKDIFEM063E	VKDIFEM063F	VKDICEM063E	VKDICEM063F

VKDIV/CE VKDIM/CE VKDIF/CE VKDIC/CE - 24 V AC/DC

d	DN	PVC-U		PP-H		PVDF		PVC-C	
		EPDM	FPM	EPDM	FPM	EPDM	FPM	EPDM	FPM
16	10	VKDIVEL016E	VKDIVEL016F	VKDIMEL016E	VKDIMEL016F	VKDIFEL016E	VKDIFEL016F	VKDICELO16E	VKDICELO16F
20	15	VKDIVEL020E	VKDIVEL020F	VKDIMEL020E	VKDIMEL020F	VKDIFEL020E	VKDIFEL020F	VKDICELO20E	VKDICELO20F
25	20	VKDIVEL025E	VKDIVEL025F	VKDIMEL025E	VKDIMEL025F	VKDIFEL025E	VKDIFEL025F	VKDICELO25E	VKDICELO25F
32	25	VKDIVEL032E	VKDIVEL032F	VKDIMEL032E	VKDIMEL032F	VKDIFEL032E	VKDIFEL032F	VKDICELO32E	VKDICELO32F
40	32	VKDIVEL040E	VKDIVEL040F	VKDIMEL040E	VKDIMEL040F	VKDIFEL040E	VKDIFEL040F	VKDICELO40E	VKDICELO40F
50	40	VKDIVEL050E	VKDIVEL050F	VKDIMEL050E	VKDIMEL050F	VKDIFEL050E	VKDIFEL050F	VKDICELO50E	VKDICELO50F
63	50	VKDIVEL063E	VKDIVEL063F	VKDIMEL063E	VKDIMEL063F	VKDIFEL063E	VKDIFEL063F	VKDICELO63E	VKDICELO63F

VKDDV/CE VKDDM/CE VKDDF/CE VKDDC/CE - 90-240 V AC

d	DN	PVC-U		PP-H		PVDF		PVC-C	
		EPDM	FPM	EPDM	FPM	EPDM	FPM	EPDM	FPM
16	10	VKDDVEM016E	VKDDVEM016F	VKDDMEM016E	VKDDMEM016F	VKDDFEM016E	VKDDFEM016F	VKDDCEM016E	VKDDCEM016F
20	15	VKDDVEM020E	VKDDVEM020F	VKDDMEM020E	VKDDMEM020F	VKDDFEM020E	VKDDFEM020F	VKDDCEM020E	VKDDCEM020F
25	20	VKDDVEM025E	VKDDVEM025F	VKDDMEM025E	VKDDMEM025F	VKDDFEM025E	VKDDFEM025F	VKDDCEM025E	VKDDCEM025F
32	25	VKDDVEM032E	VKDDVEM032F	VKDDMEM032E	VKDDMEM032F	VKDDFEM032E	VKDDFEM032F	VKDDCEM032E	VKDDCEM032F
40	32	VKDDVEM040E	VKDDVEM040F	VKDDMEM040E	VKDDMEM040F	VKDDFEM040E	VKDDFEM040F	VKDDCEM040E	VKDDCEM040F
50	40	VKDDVEM050E	VKDDVEM050F	VKDDMEM050E	VKDDMEM050F	VKDDFEM050E	VKDDFEM050F	VKDDCEM050E	VKDDCEM050F
63	50	VKDDVEM063E	VKDDVEM063F	VKDDMEM063E	VKDDMEM063F	VKDDFEM063E	VKDDFEM063F	VKDDCEM063E	VKDDCEM063F

VKDDV/CE VKDDM/CE VKDDF/CE VKDDC/CE - 24 V AC/DC

d	DN	PVC-U		PP-H		PVDF		PVC-C	
		EPDM	FPM	EPDM	FPM	EPDM	FPM	EPDM	FPM
16	10	VKDDVEL016E	VKDDVEL016F	VKDDMEL016E	VKDDMEL016F	VKDDFEL016E	VKDDFEL016F	VKDDCEL016E	VKDDCEL016F
20	15	VKDDVEL020E	VKDDVEL020F	VKDDMEL020E	VKDDMEL020F	VKDDFEL020E	VKDDFEL020F	VKDDCEL020E	VKDDCEL020F
25	20	VKDDVEL025E	VKDDVEL025F	VKDDMEL025E	VKDDMEL025F	VKDDFEL025E	VKDDFEL025F	VKDDCEL025E	VKDDCEL025F
32	25	VKDDVEL032E	VKDDVEL032F	VKDDMEL032E	VKDDMEL032F	VKDDFEL032E	VKDDFEL032F	VKDDCEL032E	VKDDCEL032F
40	32	VKDDVEL040E	VKDDVEL040F	VKDDMEL040E	VKDDMEL040F	VKDDFEL040E	VKDDFEL040F	VKDDCEL040E	VKDDCEL040F
50	40	VKDDVEL050E	VKDDVEL050F	VKDDMEL050E	VKDDMEL050F	VKDDFEL050E	VKDDFEL050F	VKDDCEL050E	VKDDCEL050F
63	50	VKDDVEL063E	VKDDVEL063F	VKDDMEL063E	VKDDMEL063F	VKDDFEL063E	VKDDFEL063F	VKDDCEL063E	VKDDCEL063F

VKDFV/CE VKDFM/CE - 90-240 V AC

R	DN	PVC-U		PP-H	
		EPDM	FPM	EPDM	FPM
3/8"	10	VKDFVEM038E	VKDFVEM038F	VKDFMEM038E	VKDFMEM038F
1/2"	15	VKDFVEM012E	VKDFVEM012F	VKDFMEM012E	VKDFMEM012F
3/4"	20	VKDFVEM034E	VKDFVEM034F	VKDFMEM034E	VKDFMEM034F
1"	25	VKDFVEM100E	VKDFVEM100F	VKDFMEM100E	VKDFMEM100F
1 1/4"	32	VKDFVEM114E	VKDFVEM114F	VKDFMEM114E	VKDFMEM114F
1 1/2"	40	VKDFVEM112E	VKDFVEM112F	VKDFMEM112E	VKDFMEM112F
2"	50	VKDFVEM200E	VKDFVEM200F	VKDFMEM200E	VKDFMEM200F

Code

VKDFV/CE VKDFM/CE - 24 V AC/DC

R	DN	PVC-U		PP-H	
		EPDM	FPM	EPDM	FPM
3/8"	10	VKDFVEL038E	VKDFVEL038F	VKDFMEL038E	VKDFMEL038F
1/2"	15	VKDFVEL012E	VKDFVEL012F	VKDFMEL012E	VKDFMEL012F
3/4"	20	VKDFVEL034E	VKDFVEL034F	VKDFMEL034E	VKDFMEL034F
1"	25	VKDFVEL100E	VKDFVEL100F	VKDFMEL100E	VKDFMEL100F
1 1/4"	32	VKDFVEL114E	VKDFVEL114F	VKDFMEL114E	VKDFMEL114F
1 1/2"	40	VKDFVEL112E	VKDFVEL112F	VKDFMEL112E	VKDFMEL112F
2"	50	VKDFVEL200E	VKDFVEL200F	VKDFMEL200E	VKDFMEL200F

VKDLV/CE - 90-240 V AC - 24 V AC/DC

d	DN	PVC-U 90-240 V AC		PVC-U 24 V AC/DC	
		EPDM	FPM	EPDM	FPM
3/8"	10	VKDLVEM038E	VKDLVEM038F	VKDLVEL038E	VKDLVEL038F
1/2"	15	VKDLVEM012E	VKDLVEM012F	VKDLVEL012E	VKDLVEL012F
3/4"	20	VKDLVEM034E	VKDLVEM034F	VKDLVEL034E	VKDLVEL034F
1"	25	VKDLVEM100E	VKDLVEM100F	VKDLVEL100E	VKDLVEL100F
1 1/4"	32	VKDLVEM114E	VKDLVEM114F	VKDLVEL114E	VKDLVEL114F
1 1/2"	40	VKDLVEM112E	VKDLVEM112F	VKDLVEL112E	VKDLVEL112F
2"	50	VKDLVEM200E	VKDLVEM200F	VKDLVEL200E	VKDLVEL200F

VKDAV/CE VKDAC/CE - 90-240 V AC

d	DN	PVC-U		PVC-C	
		EPDM	FPM	EPDM	FPM
3/8"	10	VKDAVEM038E	VKDAVEM038F	VKDACEM038E	VKDACEM038F
1/2"	15	VKDAVEM012E	VKDAVEM012F	VKDACEM012E	VKDACEM012F
3/4"	20	VKDAVEM034E	VKDAVEM034F	VKDACEM034E	VKDACEM034F
1"	25	VKDAVEM100E	VKDAVEM100F	VKDACEM100E	VKDACEM100F
1 1/4"	32	VKDAVEM114E	VKDAVEM114F	VKDACEM114E	VKDACEM114F
1 1/2"	40	VKDAVEM112E	VKDAVEM112F	VKDACEM112E	VKDACEM112F
2"	50	VKDAVEM200E	VKDAVEM200F	VKDACEM200E	VKDACEM200F

VKDAV/CE VKDAC/CE - 24 V AC/DC

d	DN	PVC-U		PVC-C	
		EPDM	FPM	EPDM	FPM
3/8"	10	VKDAVEL038E	VKDAVEL038F	VKDACELO38E	VKDACELO38F
1/2"	15	VKDAVEL012E	VKDAVEL012F	VKDACELO12E	VKDACELO12F
3/4"	20	VKDAVEL034E	VKDAVEL034F	VKDACELO34E	VKDACELO34F
1"	25	VKDAVEL100E	VKDAVEL100F	VKDACELO100E	VKDACELO100F
1 1/4"	32	VKDAVEL114E	VKDAVEL114F	VKDACELO114E	VKDACELO114F
1 1/2"	40	VKDAVEL112E	VKDAVEL112F	VKDACELO112E	VKDACELO112F
2"	50	VKDAVEL200E	VKDAVEL200F	VKDACELO200E	VKDACELO200F

VKDNV/CE VKDNC/CE - 90-240 V AC

R	DN	PVC-U		PVC-C	
		EPDM	FPM	EPDM	FPM
3/8"	10	VKDNVEM038E	VKDNVEM038F	VKDNCCEM038E	VKDNCCEM038F
1/2"	15	VKDNVEM012E	VKDNVEM012F	VKDNCCEM012E	VKDNCCEM012F
3/4"	20	VKDNVEM034E	VKDNVEM034F	VKDNCCEM034E	VKDNCCEM034F
1"	25	VKDNVEM100E	VKDNVEM100F	VKDNCCEM100E	VKDNCCEM100F
1 1/4"	32	VKDNVEM114E	VKDNVEM114F	VKDNCCEM114E	VKDNCCEM114F
1 1/2"	40	VKDNVEM112E	VKDNVEM112F	VKDNCCEM112E	VKDNCCEM112F
2"	50	VKDNVEM200E	VKDNVEM200F	VKDNCCEM200E	VKDNCCEM200F

Code

VKDNV/CE VKDNC/CE - 24 V AC/DC

R	DN	PVC-U		PVC-C	
		EPDM	FPM	EPDM	FPM
3/8"	10	VKDNVEL038E	VKDNVEL038F	VKDNCEL038E	VKDNCEL038F
1/2"	15	VKDNVEL012E	VKDNVEL012F	VKDNCEL012E	VKDNCEL012F
3/4"	20	VKDNVEL034E	VKDNVEL034F	VKDNCEL034E	VKDNCEL034F
1"	25	VKDNVEL100E	VKDNVEL100F	VKDNCEL100E	VKDNCEL100F
1 1/4"	32	VKDNVEL114E	VKDNVEL114F	VKDNCEL114E	VKDNCEL114F
1 1/2"	40	VKDNVEL112E	VKDNVEL112F	VKDNCEL112E	VKDNCEL112F
2"	50	VKDNVEL200E	VKDNVEL200F	VKDNCEL200E	VKDNCEL200F

VKDJV/CE - 90-240 V AC - 24 V AC/DC

d	DN	PVC-U 90-240 V AC		PVC-U 24 V AC/DC	
		EPDM	FPM	EPDM	FPM
1/2"	15	VKDJVEM012E	VKDJVEM012F	VKDJVEL012E	VKDJVEL012F
3/4"	20	VKDJVEM034E	VKDJVEM034F	VKDJVEL034E	VKDJVEL034F
1"	25	VKDJVEM100E	VKDJVEM100F	VKDJVEL100E	VKDJVEL100F
1 1/4"	32	VKDJVEM114E	VKDJVEM114F	VKDJVEL114E	VKDJVEL114F
1 1/2"	40	VKDJVEM112E	VKDJVEM112F	VKDJVEL112E	VKDJVEL112F
2"	50	VKDJVEM200E	VKDJVEM200F	VKDJVEL200E	VKDJVEL200F

VKDGV/CE - 90-240 V AC - 24 V AC/DC

R	DN	PVC-U 90-240 V AC		PVC-U 24 V AC/DC	
		EPDM	FPM	EPDM	FPM
1/2"	15	VKDGVEM012E	VKDGVEM012F	VKDGVEL012E	VKDGVEL012F
3/4"	20	VKDGVEM034E	VKDGVEM034F	VKDGVEL034E	VKDGVEL034F
1"	25	VKDGVEM100E	VKDGVEM100F	VKDGVEL100E	VKDGVEL100F
1 1/4"	32	VKDGVEM114E	VKDGVEM114F	VKDGVEL114E	VKDGVEL114F
1 1/2"	40	VKDGVEM112E	VKDGVEM112F	VKDGVEL112E	VKDGVEL112F
2"	50	VKDGVEM200E	VKDGVEM200F	VKDGVEL200E	VKDGVEL200F

VKDOV/CE VKDOM/CE VKDOF/CE VKDOC/CE - 90-240 V AC

d	DN	PVC-U		PP-H		PVDF		PVC-C	
		EPDM	FPM	EPDM	FPM	EPDM	FPM	EPDM	FPM
20	15	VKDOVEM020E	VKDOVEM020F	VKDOMEM020E	VKDOMEM020F	VKDOFEM020E	VKDOFEM020F	VKDOCEM020E	VKDOCEM020F
25	20	VKDOVEM025E	VKDOVEM025F	VKDOMEM025E	VKDOMEM025F	VKDOFEM025E	VKDOFEM025F	VKDOCEM025E	VKDOCEM025F
32	25	VKDOVEM032E	VKDOVEM032F	VKDOMEM032E	VKDOMEM032F	VKDOFEM032E	VKDOFEM032F	VKDOCEM032E	VKDOCEM032F
40	32	VKDOVEM040E	VKDOVEM040F	VKDOMEM040E	VKDOMEM040F	VKDOFEM040E	VKDOFEM040F	VKDOCEM040E	VKDOCEM040F
50	40	VKDOVEM050E	VKDOVEM050F	VKDOMEM050E	VKDOMEM050F	VKDOFEM050E	VKDOFEM050F	VKDOCEM050E	VKDOCEM050F
63	50	VKDOVEM063E	VKDOVEM063F	VKDOMEM063E	VKDOMEM063F	VKDOFEM063E	VKDOFEM063F	VKDOCEM063E	VKDOCEM063F

VKDOV/CE VKDOM/CE VKDOF/CE VKDOC/CE - 24 V AC/DC

d	DN	PVC-U		PP-H		PVDF		PVC-C	
		EPDM	FPM	EPDM	FPM	EPDM	FPM	EPDM	FPM
20	15	VKDOVEL020E	VKDOVEL020F	VKDOMEL020E	VKDOMEL020F	VKDOFEL020E	VKDOFEL020F	VKDOCEL020E	VKDOCEL020F
25	20	VKDOVEL025E	VKDOVEL025F	VKDOMEL025E	VKDOMEL025F	VKDOFEL025E	VKDOFEL025F	VKDOCEL025E	VKDOCEL025F
32	25	VKDOVEL032E	VKDOVEL032F	VKDOMEL032E	VKDOMEL032F	VKDOFEL032E	VKDOFEL032F	VKDOCEL032E	VKDOCEL032F
40	32	VKDOVEL040E	VKDOVEL040F	VKDOMEL040E	VKDOMEL040F	VKDOFEL040E	VKDOFEL040F	VKDOCEL040E	VKDOCEL040F
50	40	VKDOVEL050E	VKDOVEL050F	VKDOMEL050E	VKDOMEL050F	VKDOFEL050E	VKDOFEL050F	VKDOCEL050E	VKDOCEL050F
63	50	VKDOVEL063E	VKDOVEL063F	VKDOMEL063E	VKDOMEL063F	VKDOFEL063E	VKDOFEL063F	VKDOCEL063E	VKDOCEL063F



Code

VKDOAV/CE VKDOAM/CE VKDOAF/CE VKDOAC/CE - 90-240 V AC

d	DN	PVC-U		PP-H		PVDF		PVC-C	
		EPDM	FPM	EPDM	FPM	EPDM	FPM	EPDM	FPM
1/2"	15	VKDOAVEM012E	VKDOAVEM012F	VKDOAMEM012E	VKDOAMEM012F	VKDOAFEM012E	VKDOAFEM012F	VKDOACEM012E	VKDOACEM012F
3/4"	20	VKDOAVEM034E	VKDOAVEM034F	VKDOAMEM034E	VKDOAMEM034F	VKDOAFEM034E	VKDOAFEM034F	VKDOACEM034E	VKDOACEM034F
1"	25	VKDOAVEM100E	VKDOAVEM100F	VKDOAMEM100E	VKDOAMEM100F	VKDOAFEM100E	VKDOAFEM100F	VKDOACEM100E	VKDOACEM100F
1 1/4"	32	VKDOAVEM114E	VKDOAVEM114F	VKDOAMEM114E	VKDOAMEM114F	VKDOAFEM114E	VKDOAFEM114F	VKDOACEM114E	VKDOACEM114F
1 1/2"	40	VKDOAVEM112E	VKDOAVEM112F	VKDOAMEM112E	VKDOAMEM112F	VKDOAFEM112E	VKDOAFEM112F	VKDOACEM112E	VKDOACEM112F
2"	50	VKDOAVEM200E	VKDOAVEM200F	VKDOAMEM200E	VKDOAMEM200F	VKDOAFEM200E	VKDOAFEM200F	VKDOACEM200E	VKDOACEM200F

VKDOAV/CE VKDOAM/CE VKDOAF/CE VKDOAC/CE - 24 V AC/DC

d	DN	PVC-U		PP-H		PVDF		PVC-C	
		EPDM	FPM	EPDM	FPM	EPDM	FPM	EPDM	FPM
1/2"	15	VKDOAVEL012E	VKDOAVEL012F	VKDOAMEL012E	VKDOAMEL012F	VKDOAFEL012E	VKDOAFEL012F	VKDOACEL012E	VKDOACEL012F
3/4"	20	VKDOAVEL034E	VKDOAVEL034F	VKDOAMEL034E	VKDOAMEL034F	VKDOAFEL034E	VKDOAFEL034F	VKDOACEL034E	VKDOACEL034F
1"	25	VKDOAVEL100E	VKDOAVEL100F	VKDOAMEL100E	VKDOAMEL100F	VKDOAFEL100E	VKDOAFEL100F	VKDOACEL100E	VKDOACEL100F
1 1/4"	32	VKDOAVEL114E	VKDOAVEL114F	VKDOAMEL114E	VKDOAMEL114F	VKDOAFEL114E	VKDOAFEL114F	VKDOACEL114E	VKDOACEL114F
1 1/2"	40	VKDOAVEL112E	VKDOAVEL112F	VKDOAMEL112E	VKDOAMEL112F	VKDOAFEL112E	VKDOAFEL112F	VKDOACEL112E	VKDOACEL112F
2"	50	VKDOAVEL200E	VKDOAVEL200F	VKDOAMEL200E	VKDOAMEL200F	VKDOAFEL200E	VKDOAFEL200F	VKDOACEL200E	VKDOACEL200F