



Valvola a sfera a 2 vie DualBlock [®]

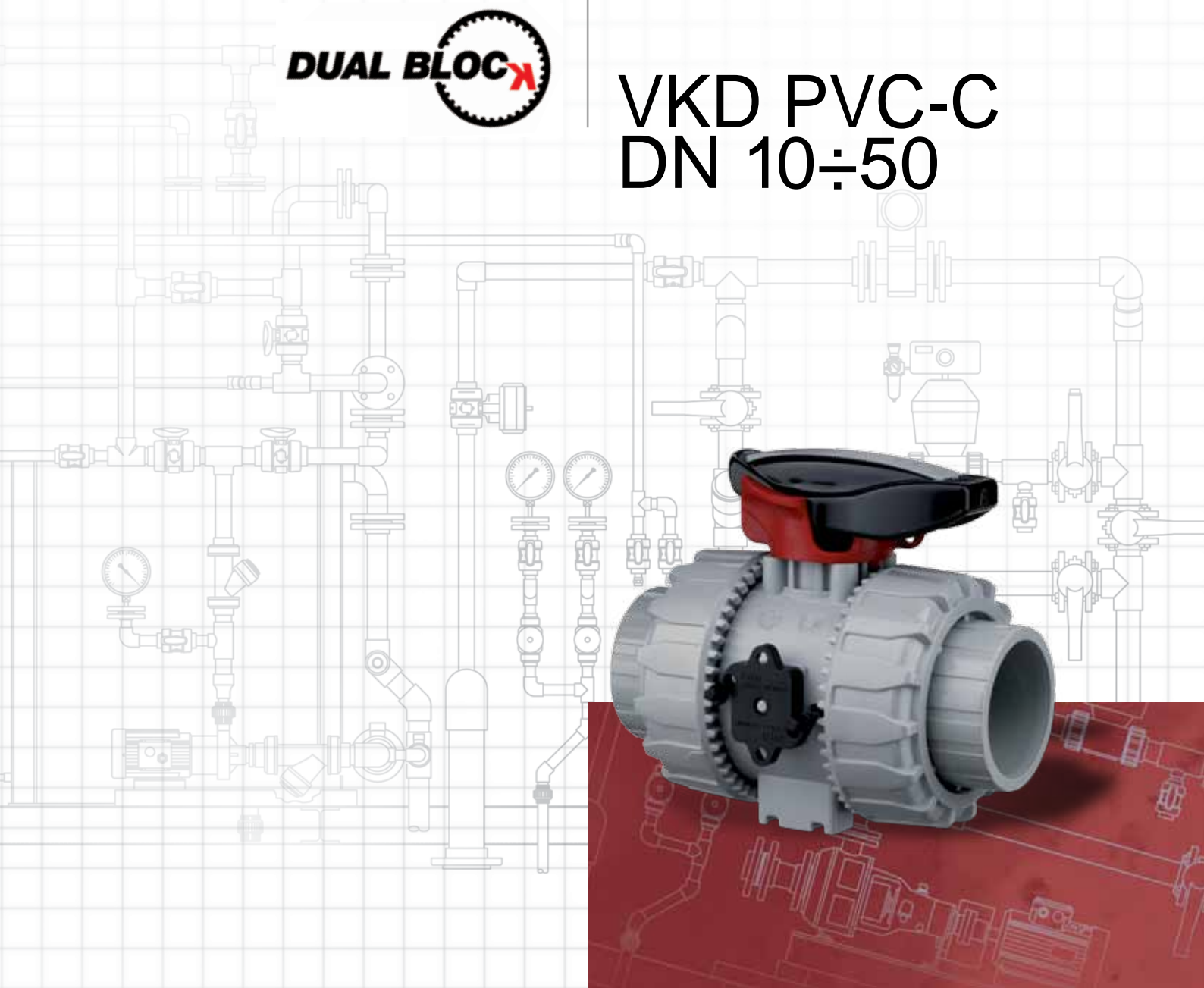
2-way ball valve DualBlock [®]

Robinet à tournant sphérique
à 2 voies DualBlock [®]

2-Wege-Kugelhahn DualBlock [®]



VKD PVC-C DN 10÷50



VKD PVC-C DN 10÷50

I dati del presente prospetto sono forniti in buona fede. La FIP non si assume alcuna responsabilità su quei dati non direttamente derivati da norme internazionali. La FIP si riserva di apportarvi qualsiasi modifica.

L'installazione e la manutenzione del prodotto deve essere eseguita da personale qualificato.

The data given in this leaflet are offered in good faith. No liability can be accepted concerning technical data that are not directly covered by recognized international standards. FIP reserves the right to carry out any modification to the products shown in this leaflet.

Installation and maintenance operations should be made by professionals.

Les données contenues dans cette brochure sont fournies en bonne foi. FIP n'assume aucune responsabilité pour les données qui ne dérivent pas directement des normes internationales. FIP garde le droit d'apporter toute modification aux produits présentés dans cette brochure.

L'installation et la manutention doivent être effectuées par du personnel qualifié.

Alle Daten dieser Druckschrift wurden nach bestem Wissen angegeben, jedoch besteht keine Verbindlichkeit, sofern sie nicht direkt internationalen Normen entnommen wurden. Die Änderung von Maßen oder Ausführungen bleibt FIP vorbehalten.

Installations und Wartungsarbeiten dürfen nur von Fachleuten vorgenommen werden.

VKD PVC-C DN 10÷50

Valvola a sfera a 2 vie DualBlock®

FIP ha sviluppato la valvola a sfera di tipo VK DualBlock® per introdurre un elevato standard di riferimento nella concezione delle valvole termoplastiche. VKD è una valvola a sfera bi-ghiera a smontaggio radiale, che risponde alla più severa esigenze richieste nelle applicazioni industriali.

-
-
-
-
-
-
-
-
-
-

2-way ball valve DualBlock®

-
-
-
-
-
-
-
-
-
-

Robinet à tournant sphérique à 2 voies DualBlock®

-
-
-
-
-
-
-
-
-
-

2-Wege-Kugelhahn DualBlock®

-
-
-
-
-
-
-
-
-
-

VKD PVC-C
DN 10÷50



Legenda

VKD PVC-C DN 10÷50

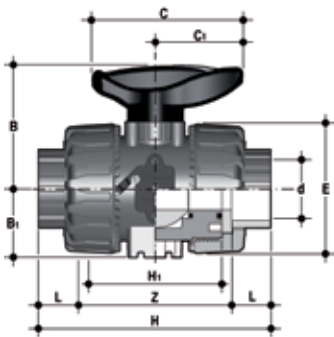
Dimensioni

Dimensions

Dimensions

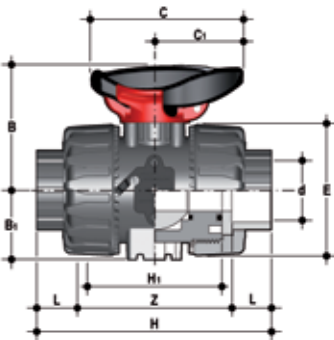
Dimensionen

VKDIC



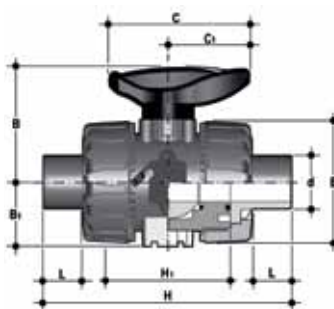
d	DN	PN	L	Z	H	H ₁	E	B	B ₁	C	C ₁	g

VKDIC/SHX



d	DN	PN	L	Z	H	H ₁	E	B	B ₁	C	C ₁	g

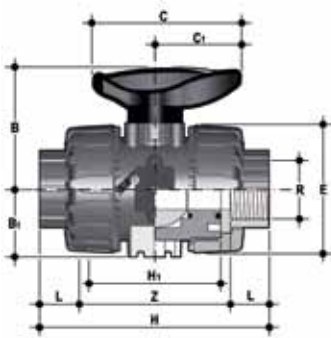
VKDDC



d	DN	PN	L	H	H ₁	E	B	B ₁	C	C ₁	g

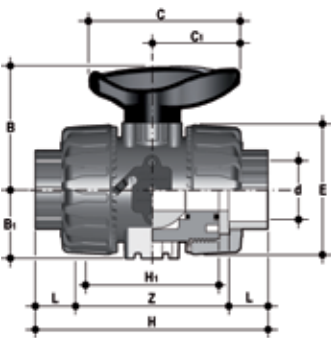
**VKD PVC-C
DN 10÷50**

VKDFC



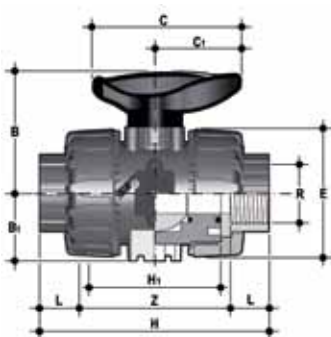
R	DN	PN	L	Z	H	H ₁	E	B	B ₁	C	C ₁	g

VKDAC



d	DN	PN	L	Z	H	H ₁	E	B	B ₁	C	C ₁	g

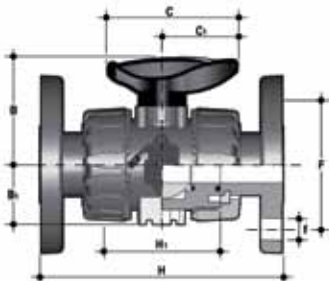
VKDNC



R	DN	PN	L	Z	H	H ₁	E	B	B ₁	C	C ₁	g

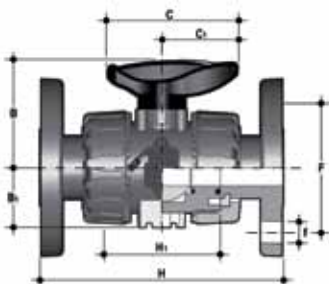
**VKD PVC-C
DN 10÷50**

VKDOC



d	DN	PN	H	H ₁	B	B ₁	C	C ₁	F	f	U	Sp	g

VKDOAC



d	DN	PN	H	H ₁	B	B ₁	C	C ₁	F	f	U	Sp	g

VKD PVC-C DN 10÷50

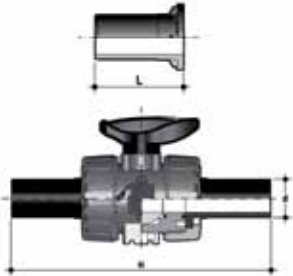
Accessori

Accessories

Accessoires

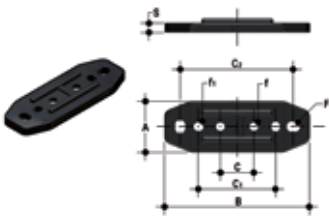
Zubehör

CVDE



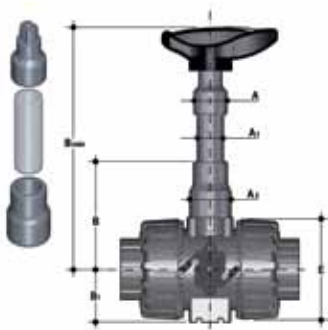
d	DN	L	H	Codice/Part number Code/Artikelnummer

PMKD



d	DN	A	B	C	C ₁	C ₂	F	f	f ₁	S	Codice/Part number Code/Artikelnummer

PSKD



d	DN	A	A ₁	A ₂	E	B	B ₁	B min	Codice/Part number Code/Artikelnummer

SHKD



d	DN	Codice/Part number Code/Artikelnummer

VKD PVC-C DN 10÷50

Accessori

Accessories

Accessoires

Zubehör

PowerQuick CP



d	DN	B ₂	Q	T	p x j	P x J	Codice/Part number Code/Artikelnummer

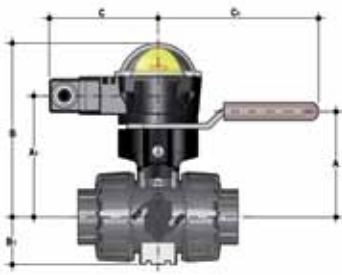
PowerQuick CE



d	DN	B ₂	Q	T	p x j	P x J	Codice/Part number Code/Artikelnummer

VKD PVC-C DN 10÷50

MSKD



d	DN	A	A ₁	B	B ₁	C	C ₁
d	DN	Elettromeccanici/Elettromechanical Elettromecanique/Elektromechanische			Codice/Part number/Code/Artikelnummer Induttivi/Inductive/ Inductive/Inductives Namur		

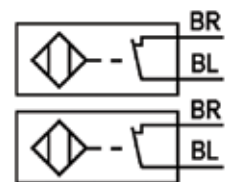
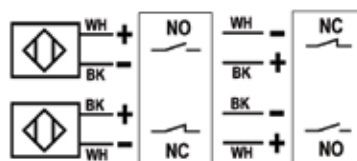
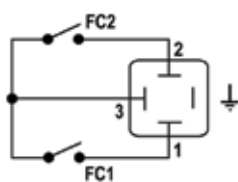
Dati Tecnici

Technical Data

Données Techniques

Technische Daten

	Tipo interruttori Switch type Type de Switch Schaltertyp	Portata Rate Tension-Charge Schaltleistung	Durata Endurance Durée Lebensdauer	Tensione di esercizio Operating voltage Tension d'emploi Betriebsspannung	Tensione nom. Nom.Voltage Tension nom. Nennspannung	Corrente di esercizio Operating current Courant d'emploi Betriebsstrom	Caduta di tensione Voltage drop Chute de tension Spannungsfall	Corrente di esercizio Operating current Courant d'emploi Betriebsstrom	Corrente a vuoto No-load supply current Consommation à vide Leerlaufstrom	Protezione Enclosure Protection Schutzklasse
1										
2										
3										



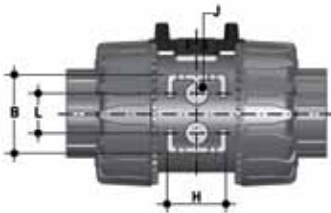
**VKD PVC-C
DN 10÷50**

**Staffaggio e
supportazione**

**Valve bracketing and
supporting**

**Fixation et
supportage**

**Kugelhahn-Halterung
und Befestigung**



d	DN	B	H	L	*J



**VKD PVC-C
DN 10÷50**

**Installazione
sull'impianto**

**Connection to the
system**

**Montage sur
l'installation**

**Einbau in einer
Leitung**



VKD PVC-C DN 10÷50



Fig. 3

La valvola VKD può essere dotata di blocco maniglia in apertura e chiusura fornito separatamente. Quando il blocco (14, 15) è installato, occorre sollevare la leva (15) ed effettuare la rotazione della maniglia come in figura 4. È possibile inoltre l'installazione di un lucchetto sulla maniglia per salvaguardare l'impianto da manomissioni.

The valve can be equipped with the handle block device (supplied separately). When the handle block (14, 15) is installed, to operate the valve is necessary to lift the block (15) and to turn the handle (fig. 4). Installation of a pad lock is possible for "look out" requiring applications.

La vanne VKD peut être équipée avec un dispositif (vendu séparément) pour bloquer la poignée en ouvrant et serrant. Lorsque le block (14, 15) est monté il faut soulever le levier et effectuer la rotation de la poignée comme indiqué dans la fig. 4. Il est aussi possible d'installer un cadenas sur la poignée afin de garantir une sûreté supérieure.

Das Ventil VKD kann mit einer Arretierung des Handgriffes ausgerüstet werden (Lieferung separat). Wenn die Griffarretierung (14, 15) installiert ist, muss die Arretierung erst ausgerüstet werden, danach kann der Griff gedreht werden (Abbildung fig. 4). Es ist ebenfalls möglich ein Vorhängeschloss zur Sicherung anzubringen.



Fig. 4



Attenzione

- In caso di utilizzo di liquidi volatili come per esempio Idrogeno Perossido (H₂O₂) o Ipoclorito di Sodio (NaClO) si consiglia per ragioni di sicurezza di contattare il servizio tecnico. Tali liquidi, vaporizzando, potrebbero creare pericolose sovrappressioni nella zona tra cassa e sfera.
- Evitare sempre brusche manovre di chiusura e proteggere la valvola da manovre accidentali



Warning

- For safety reasons please contact technical services when using volatile liquids such as hydrogen peroxide (H₂O₂) and Sodium Hypochlorite (NaClO). These liquids may vaporize causing a dangerous pressure increase in the dead space between the ball and the body.
- It is important to avoid rapid closure of valves to eliminate the possibility of water hammer causing damage to the pipeline.



Attention

- Pour raisons de sûreté nous vous prions de contacter le service technique en cas de fluides volatiles comme hydrogène peroxyde (H₂O₂) et Sodium Hypochlorite (NaClO). Les liquides susceptibles de se vaporiser avec une dangereuse augmentation de la pression entre la sphère et le corps.
- Il est important d'éviter la fermeture trop rapide des vannes du fait des coups bélier et il est re-commandé de protéger vanne contre les manœuvres accidentelles.



Warnung

- Für Sicherheitsfragen, wenden Sie sich bitte an den technischen Verkauf, besonders wenn Sie flüchtige Medien wie Wasserstoffperoxyd (H₂O₂) oder Natrium Hypochlorit (NaClO) verwenden: die Medien können mit einer gefährlichen Druckerhöhung im Totenraum zwischen der Kugel und dem Gehäuse verdampfen.
- Um Wasserschläge zu vermeiden dürfen Armaturen nicht rasch geschlossen werden, die Armaturen müssen auch vor zufälligen Betätigungen geschützt werden.

**VKD PVC-C
DN 10÷50**

Smontaggio

Disassembly

Démontage

Demontage



**VKD PVC-C
DN 10÷50**

Montaggio

Assembly

Montage

Montage



Kit Easytorque

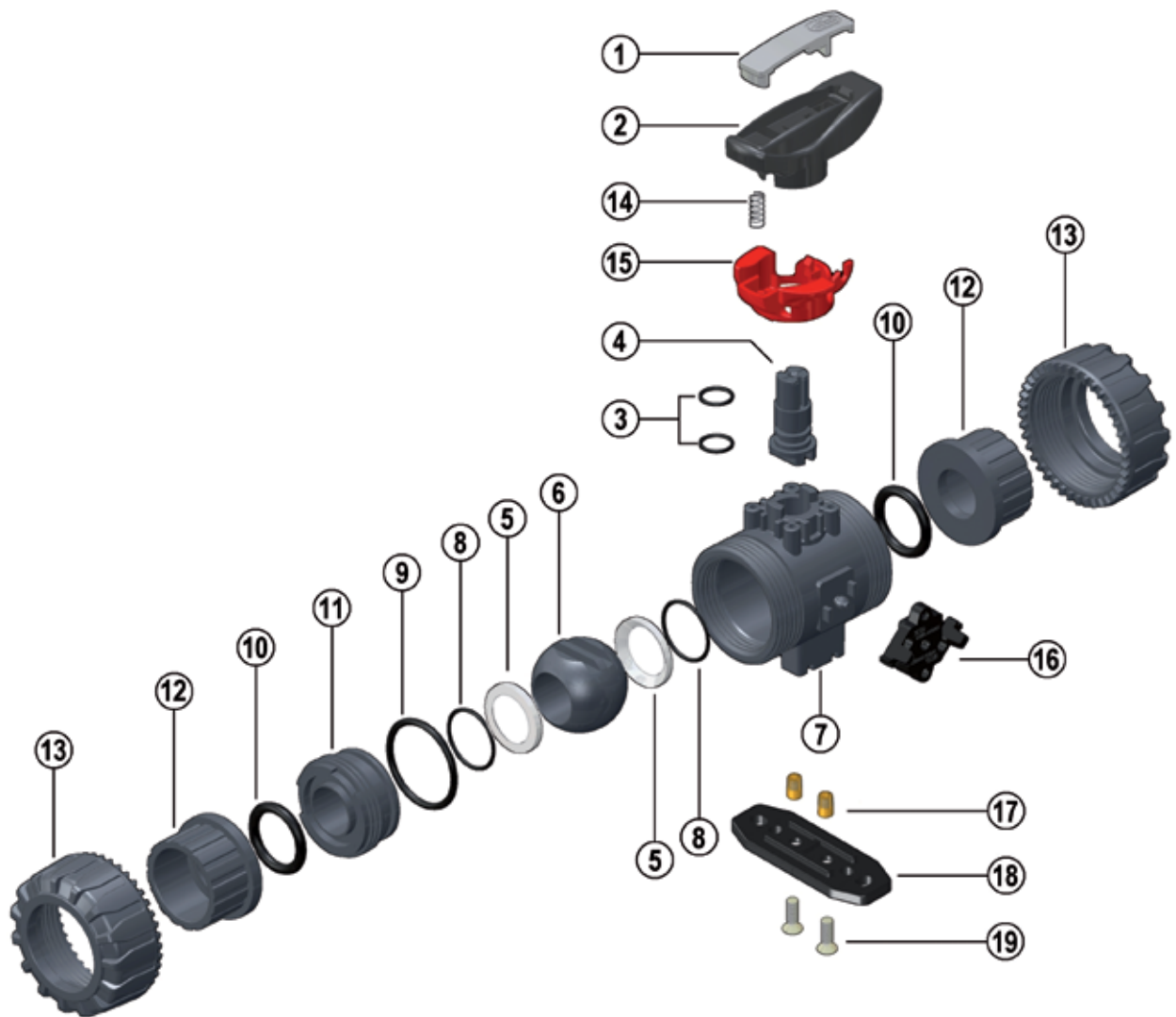
Easytorque Kit

Kit Easytorque

Easytorque Kit



VKD PVC-C
DN 10÷50



DN 10 ÷ 50

VKD PVC-C DN 10÷50

Pos.	Componenti	Materiale	Q.tà
1	Inserto maniglia	PVC-U	1
2	Maniglia	HIPVC	1
*3	Guarnizione di comando	EPDM-FPM	2
4	Asta comando	PVC-C	1
*5	Guarnizione sfera	PTFE	2
6	Sfera	PVC-C	1
7	Cassa	PVC-C	1
*8	O-ring di supporto della guarnizione 5	EPDM-FPM	2
*9	Guarnizione (O-ring) di tenuta radiale	EPDM-FPM	1
*10	Guarnizione (O-ring) di tenuta testa	EPDM-FPM	2
11	Supporto della guarnizione della sfera	PVC-C	1
*12	Manicotto	PVC-C	2
13	Ghiera	PVC-C	2
**14	Molla	Acciaio inox	1
**15	Blocco di sicurezza per maniglia	PP-GR	1
16	DualBlock®	POM	1
**17	Boccola di staffaggio	Acciaio inox o ottone	2
**18	Piastrina distanziale di montaggio	PP-GR	1
**19	Vite	Acciaio inox	2

* parti di ricambio
** accessori

Pos.	Composants	Materiaux	Q.té
1	Outil pour démontage	PVC-U	1
2	Poignée	HIPVC	1
*3	Joint de la tige de manoeuvre	EPDM-FPM	2
4	Tige de manoeuvre	PVC-C	1
*5	Garniture de la sphère	PTFE	2
6	Sphère	PVC-C	1
7	Corps	PVC-C	1
*8	Joint du support de la garniture 5	EPDM-FPM	2
*9	Joint du corps (O-ring)	EPDM-FPM	1
*10	Joint du collet	EPDM-FPM	2
11	Support de la garniture de la sphère	PVC-C	1
*12	Collet	PVC-C	2
13	Écrou union	PVC-C	2
**14	Ressort	acier inoxydable	1
**15	Système de cadenassage pour la poignée	PP-GR	1
16	DualBlock®	POM	1
**17	Ecrous d'ancrage	Acier inox ou Laiton	2
**18	Platine de montage	PP-GR	1
**19	Vis	Acier inox	2

* pièce de rechange
** accessoires

Pos.	Components	Material	Q.ty
1	Insert	PVC-U	1
2	Handle	HIPVC	1
*3	Stem O-ring	EPDM-FPM	2
4	Stem	PVC-C	1
*5	Ball seat	PTFE	2
6	Ball	PVC-C	1
7	Body	PVC-C	1
*8	Support O-ring for ball seat	EPDM-FPM	2
*9	Radial seal O-ring	EPDM-FPM	1
*10	Socket seal O-ring	EPDM-FPM	2
11	Support for ball seat	PVC-C	1
*12	End connector	PVC-C	2
13	Union nut	PVC-C	2
**14	Spring	Stainless steel	1
**15	Safety handle block	PP-GR	1
16	DualBlock®	POM	1
**17	Bracketing bush	Stainless steel or brass	2
**18	Mounting/distance plate	PP-GR	1
**19	Screw	Stainless steel	2

* spare parts
** accessories

Pos.	Benennung	Werkstoff	Stück
1	Schlüsseinsatz	PVC-U	1
2	Handgriff	HIPVC	1
*3	O-ring	EPDM-FPM	2
4	Kugelspindel	PVC-C	1
*5	Dichtungen	PTFE	2
6	Kugel	PVC-C	1
7	Gehäuse	PVC-C	1
*8	O-Ring (zu Teil 5)	EPDM-FPM	2
*9	O-Ring	EPDM-FPM	1
*10	O-Ring	EPDM-FPM	2
11	Dichtungsträger	PVC-C	1
*12	Anschlußteile	PVC-C	2
13	Überwurfmutter	PVC-C	2
**14	Feder	Edelstahl	1
**15	Sicherheitshandhebel mit Arretierung	PP-GR	1
16	DualBlock®	POM	1
**17	Gewindebuchsen	Edelstahl oder Messing	2
**18	Befestigungsplatte	PP-GR	1
**19	Schraube	Edelstahl	2

* Ersatzteile
** Zubehör

Code

VKDAC pag. 55

d	EPDM	FPM

VKDIC/SHX pag. 54

d	EPDM	FPM

VKDDC pag. 54

d	EPDM	FPM

VKDNC pag. 55

R	EPDM	FPM

VKDFC pag. 55

R	EPDM	FPM

VKDOAC pag. 56

d	EPDM	FPM

VKDIC pag. 54

d	EPDM	FPM

VKDOC pag. 56

d	EPDM	FPM

