

WHG §19



Hauptmerkmale:

- Allgemeine bauaufsichtliche Zulassung des DIBt: Z-65.40-496
- Integrierter Messumformer und Prüftastenanschluss
- Keine beweglichen Teile
- Universell einsetzbar
- Vollkunststoffausführung
- Universell anschließbar
 - SPS oder Signaleinrichtung - MAXIMAT TC4
 - Speisetrenner - CST
 - Messumformer - MAXIMAT SHR C
 - Koppelrelais
- Geeignet für elektrisch leitfähige, nicht brennbare Flüssigkeiten

Anwendung:

Leckageüberwachung in Auffangwannen und -räumen gemäß WHG §19 für Anlagen zum Lagern, Abfüllen und Umschlagen wassergefährdender, nicht brennbarer Flüssigkeiten

Beschreibung:

Die Leckagesonde MAXIMAT LWC BX wird direkt auf dem Boden von ortsfesten Wannen oder Räumen montiert. Durch die geringe Ansprechhöhe von ca. 1mm werden selbst kleinste Leckmengen sicher erkannt. Das Gerät darf zur Leckageüberwachung von wassergefährdenden Flüssigkeiten eingesetzt werden.

Technische Daten:

Funktionsprinzip:	kapazitiv-hochfrequent, fail-safe
Umgebungstemperatur:	-20...+60°C
Betriebsdruck:	atmosphärisch, 0,8 - 1,1bar
Gehäuse:	PBT glasfaserverstärkt; Schutzart IP65 nach EN 60 529
Versorgungsspannung:	15 - 27V DC
Anschlussleistung:	<1W
Kabel:	6m PVC-Kabel, 5x 0,34mm ²

Wir behalten uns die jederzeitige Änderung von technischen Auslegungen, Werkstoffen etc. vor

Technische Daten (Fortsetzung):

Ausgänge:

- **potentialfreier Reedrelaiskontakt** (Kontakt öffnet bei Alarm), für Kleinspannung, max. 50V AC / DC, max. 0,5A, max. 10VA z.B. zum Betrieb von Koppelrelais oder SPS, Signaleinrichtung TC4 oder Speisetrenner CST
- **Zweidraht-Alarmauswertung** mit Messumformer MAXIMAT SHR C

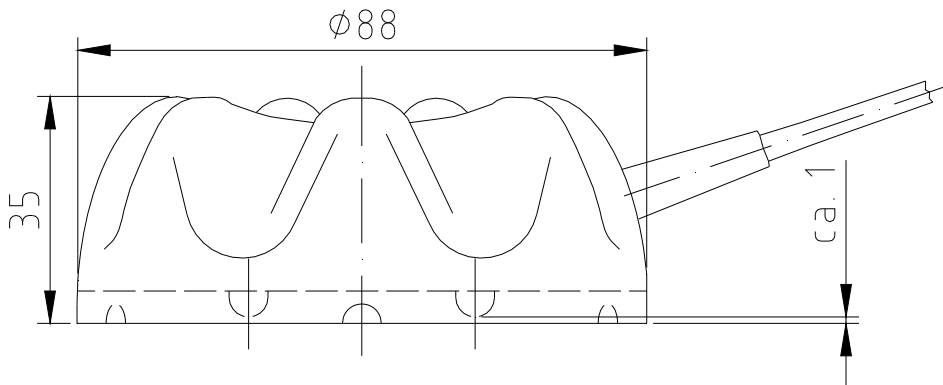
Beachten: Ein gleichzeitiger Betrieb beider Ausgänge ist nicht vorgesehen.

Zusatzfeatures: Anschluss eines externen Prüftasters (pot.-freier Kontakt) mit dem die gesamte MAXIMAT LWC BX-Elektronik, die Verkabelung und die Melde- / Steuerungseinrichtung überprüft werden kann.

CE-Kennzeichen:

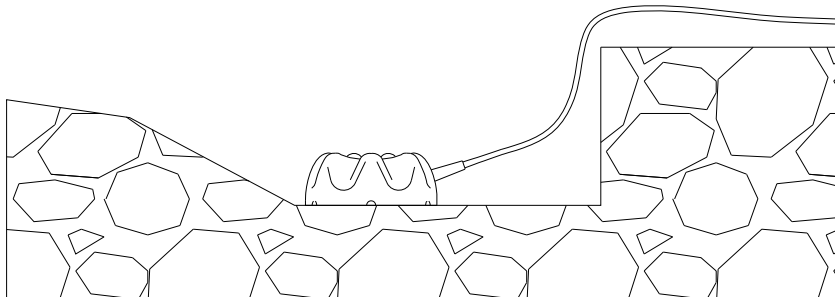
Entsprechend Niederspannungsrichtlinie (2006/95/EG) und EMV-Richtlinie (89/336/EWG)

Abmessungen:



Bestellinformationen:

Art.-Nr.	Bezeichnung	Beschreibung
556 910	MAXIMAT LWC BX	Bodenelektrode MAXIMAT LWC BX



Wir behalten uns die jederzeitige Änderung von technischen Auslegungen, Werkstoffen etc. vor