

WHG §19



Hoofdkenmerken:

- Toelatingsnummer DIBT: Z-65.13-494
- Geïntegreerde meetvormer met test aansluiting
- Geen bewegende delen
- Universeel inzetbaar
- Geheel van kunststof gefabriceerd
- Universeel inzetbaar met
 - SPS of signaal verwerker - MAXIMAT TC4
 - Spanningsomvormer CST
 - Meetvormer - MAXIMAT SHR C
 - Koppelrelais
- Geschikt voor elektrische geleidende, niet brandbare Vloeistoffen

Toepassingen:

Overvulbeveiliging volgens WHG §19 voor opslagtanks ten behoeve van het opslaan, vullen en verwerken van oppervlakte gevaarlijke vloeistoffen.

Beschrijving:

De compacte overvulbeveiligingen zoals het type MAXIMAT CX werken als niveaugrens schakelaar, welke er voor dienen om, bij opslagtanks met oppervlakte gevaarlijke vloeistoffen, overvullen te voorkomen. Als de meetsensor in contact komt met een elektrisch geleidende vloeistof zal de geïntegreerde elektronica reageren en het uitgangssignaal uitschakelen. Door het uitschakelen van het uitgangssignaal bij het bereiken van het overvul niveau kan een externe aangesloten elektronische sturing het vullen stoppen en een akoestisch- of licht signaal geven.

Technische Data:

Werkingsprincipe:	Capacitief- hoogfrequent, fail-safe
Omgevingstemperatuur:	-20...+60°C
Werkdruk:	atmosferisch, 0,8 - 1,1bar
Aansluithuis:	PBT glasvezelversterkt; beschermklasse IP65 volgens EN 60 529
Procesaansluitingen:	zie bestelinformatie
Voedingsspanning:	15 - 27VDC
Opgenomen vermogen:	< 1W

Wijzigingen en tussentijdse aanpassingen van technische aard of materialen zijn mogelijk

Technische gegevens (vervolg):

- Uitgangen:**
- **Potentiaalvrij reedrelaiscontact:** (contact opent bij alarm)
Uvoeding = 50V AC/DC max, I = 0,5A max, P = 10VA max
Bijvoorbeeld te gebruiken met koppelrelais of SPS, signaalomvormer TC4 of spanningomvormer CST
 - Twee draads alarmverwerking met meetomvormer MAXIMAT SHR C
- Let op! Tegelijk gebruik van beide uitgangen is niet toegestaan.

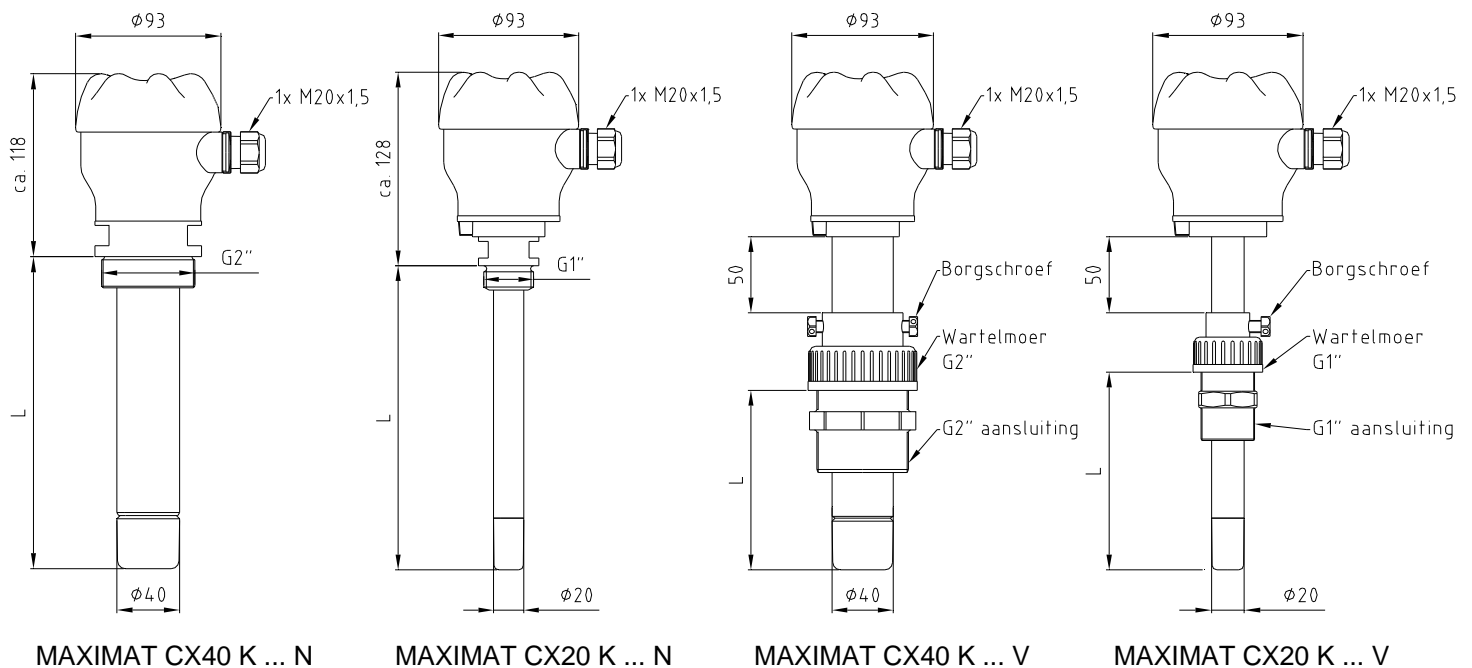
Klemmen: Schroefaansluiting, draaddoorsnee max.. 2,5mm²

Extra functies: Aansluitmogelijkheid voor een test knop (potentiaalvrij contact) waarmee de complete MAXIMAT CX-elektronica, de bekabeling, de aangesloten stuur- en alarm besturing getest kan worden.

CE-kenmerk:

Voldoet aan de laagspanningsrichtlijn (2006/95/EG) en de EMV-richtlijn (89/336/EWG)

Afmetingen:



Bestelinformatie (vervolg):

Art.-Nr.	modelnummer	Beschrijving
555 602	MAXIMAT CX 40 K 4 V G2 1 L=200MM	Overvulbeveiliging met aansluitkap, Ø40mm, PE, Verstelbare PVC-procesaansluiting G2", Lengte: 200mm
555 604	MAXIMAT CX 40 K 4 V G2 1 L=300MM	Overvulbeveiliging met aansluitkap, Ø40mm, PE, Verstelbare PVC-procesaansluiting G2", Lengte: 300mm
555 606	MAXIMAT CX 40 K 4 V G2 1 L=400MM	Overvulbeveiliging met aansluitkap, Ø40mm, PE, Verstelbare PVC-procesaansluiting G2", Lengte: 400mm
555 608	MAXIMAT CX 40 K 4 V G2 1 L=500MM	Overvulbeveiliging met aansluitkap, Ø40mm, PE, Verstelbare PVC-procesaansluiting G2", Lengte: 500mm
555 662	MAXIMAT CX 20 K 4 V G1 1 L=200MM	Overvulbeveiliging met aansluitkap, Ø20mm, PE, Verstelbare PVC-procesaansluiting G1", Lengte: 200mm
555 664	MAXIMAT CX 20 K 4 V G1 1 L=300MM	Overvulbeveiliging met aansluitkap, Ø20mm, PE, Verstelbare PVC-procesaansluiting G1", Lengte: 300mm
555 666	MAXIMAT CX 20 K 4 V G1 1 L=400MM	Overvulbeveiliging met aansluitkap, Ø20mm, PE, Verstelbare PVC-procesaansluiting G1", Lengte: 400mm
555 668	MAXIMAT CX 20 K 4 V G1 1 L=500MM	Overvulbeveiliging met aansluitkap, Ø20mm, PE, Verstelbare PVC-procesaansluiting G1", Lengte: 500mm

